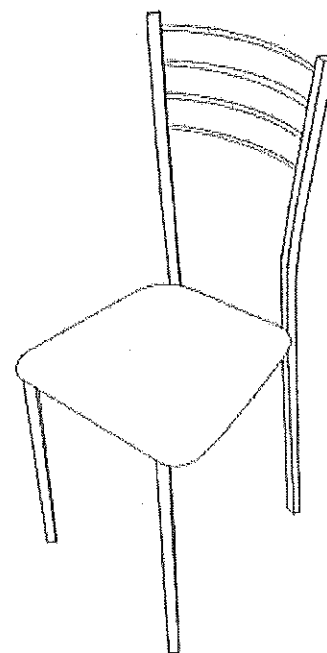
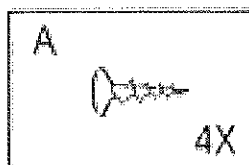
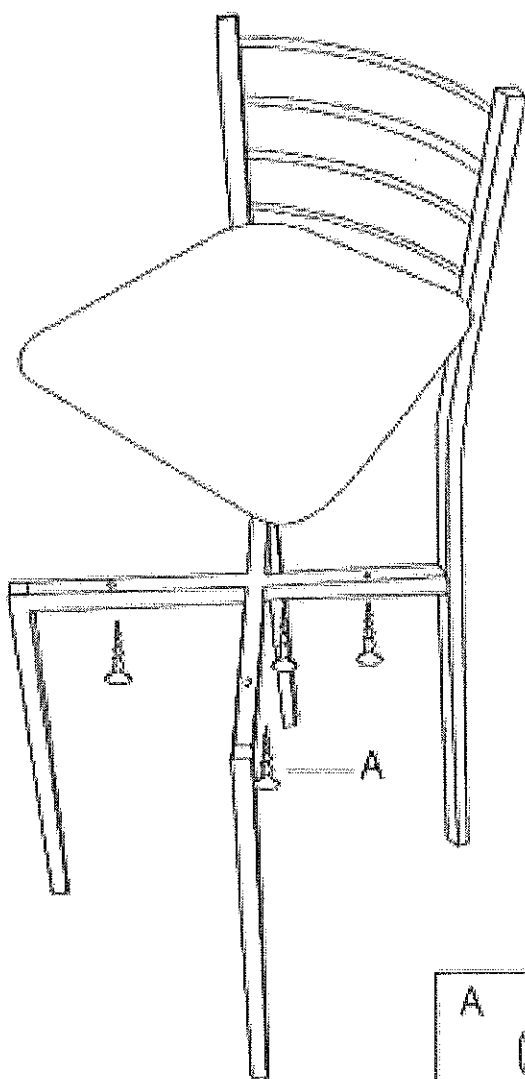


Instrucciones de montaje



Instrucciones de mantenimiento, uso y limpieza:

Para la limpieza general, quitar el polvo periódicamente con un paño suave y limpio.

Pasar sobre la superficie de la silla una bayeta de microfibra ligeramente humedecida en agua templada, de forma semanal y secar con un paño seco. Lo ideal es tener una bayeta dedicada sólo para la limpieza de la silla.

Evita la exposición de la silla a la luz solar directa, así como a fuentes de calor como estufas o radiadores, ya que el material podría verse afectado.