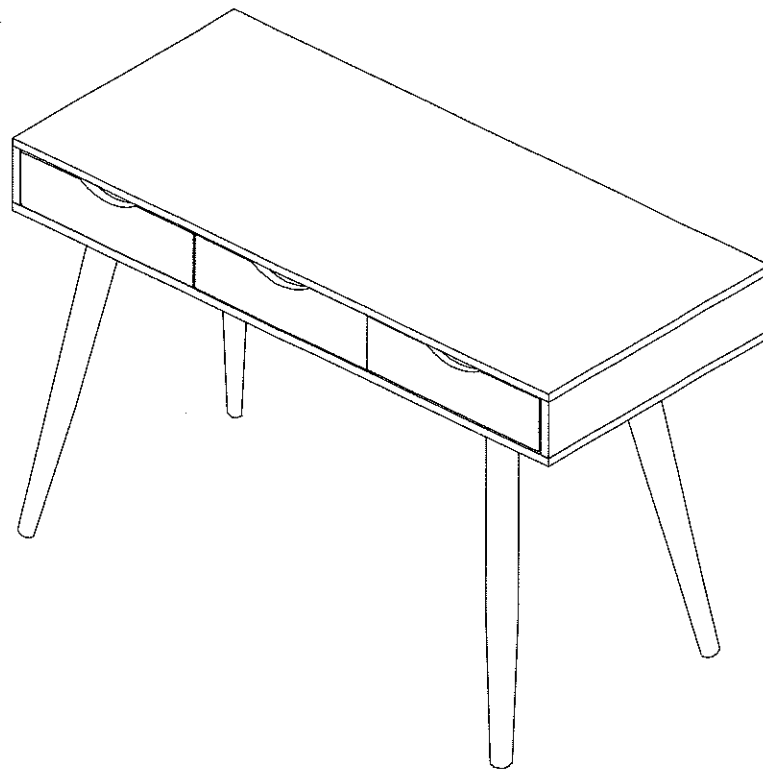
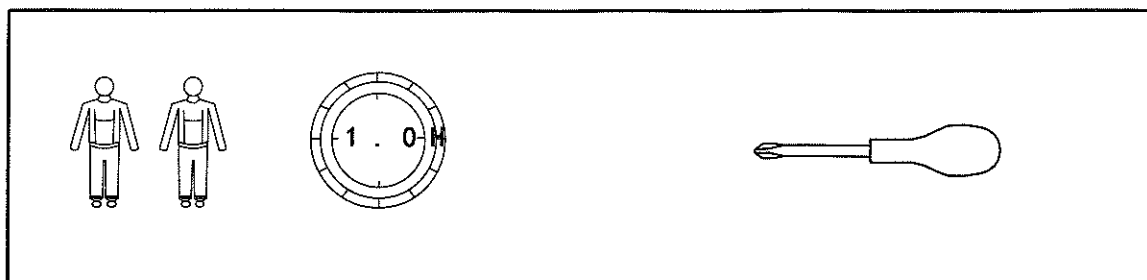


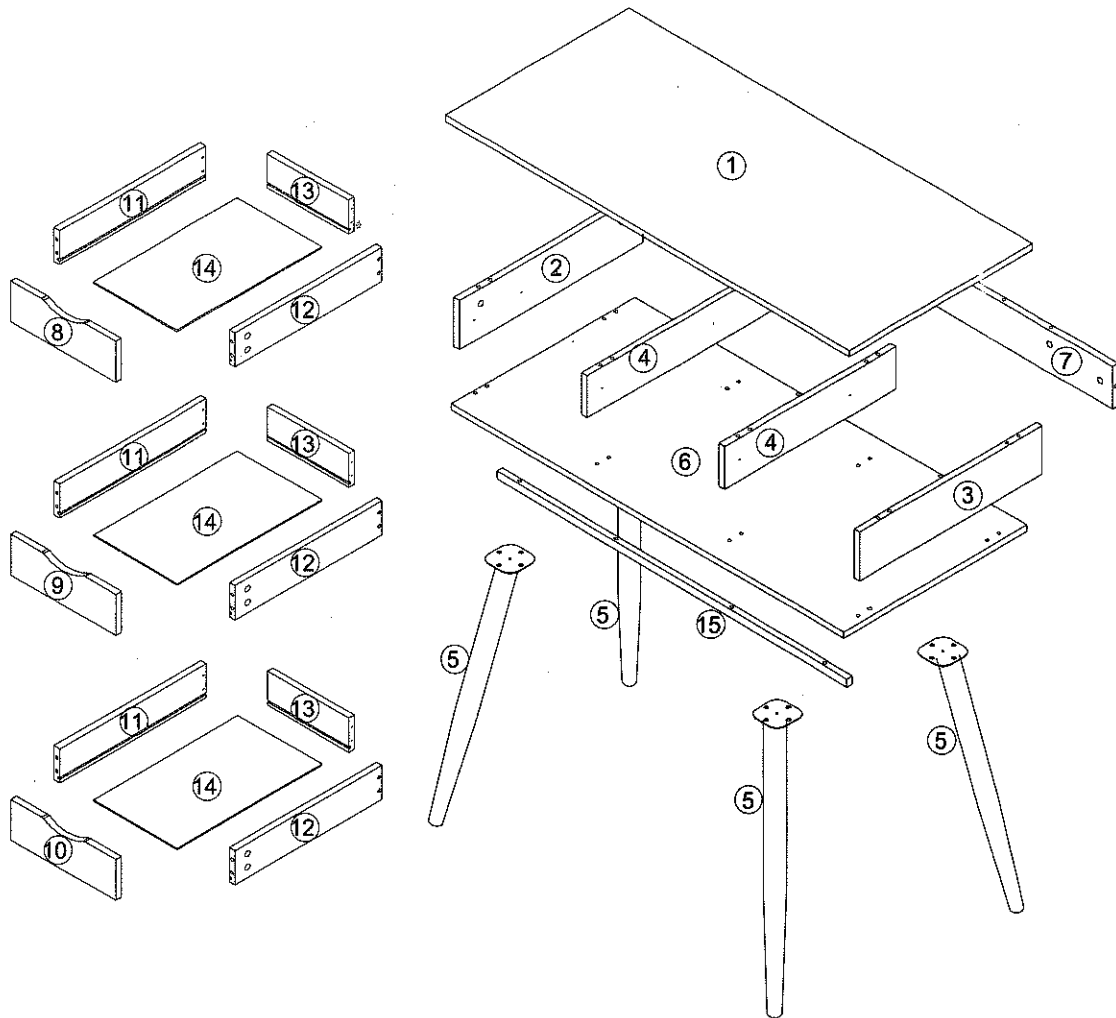
ASSEMBLY INSTRUCTIONS


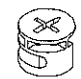

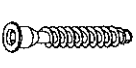








DUKE

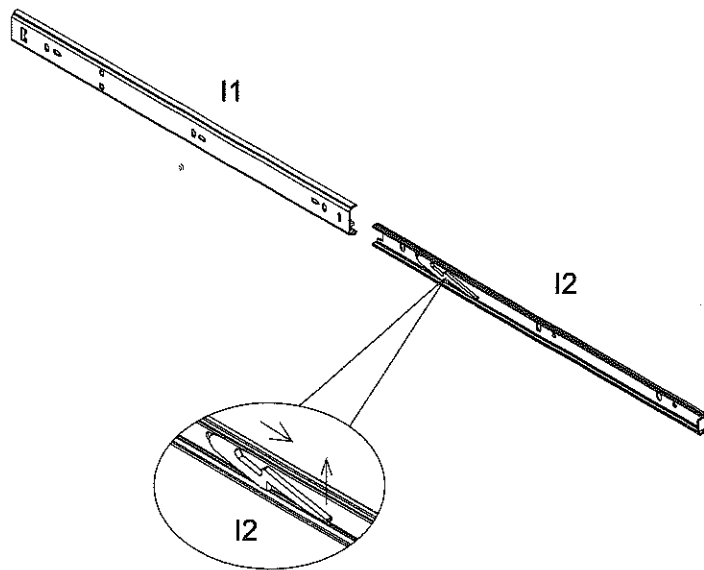
eurosilva



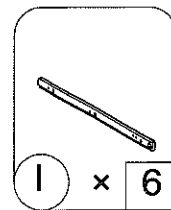


<p>M6×45mm</p>  <p>A × 25</p>	<p>Ø15×12mm</p>  <p>B × 25</p>	<p>Ø8×30mm</p>  <p>C × 20</p>	<p>M7×50mm</p>  <p>D × 11</p>	<p>M6×12mm</p>  <p>E × 16</p>	<p>4mm</p>  <p>F × 1</p>
<p>M3.5×14mm</p>  <p>G × 24</p>	<p>M4×35mm</p>  <p>H × 12</p>	<p>Ø8×30mm</p>  <p>I × 6</p>	<p>M6×25mm</p>  <p>J × 4</p>		

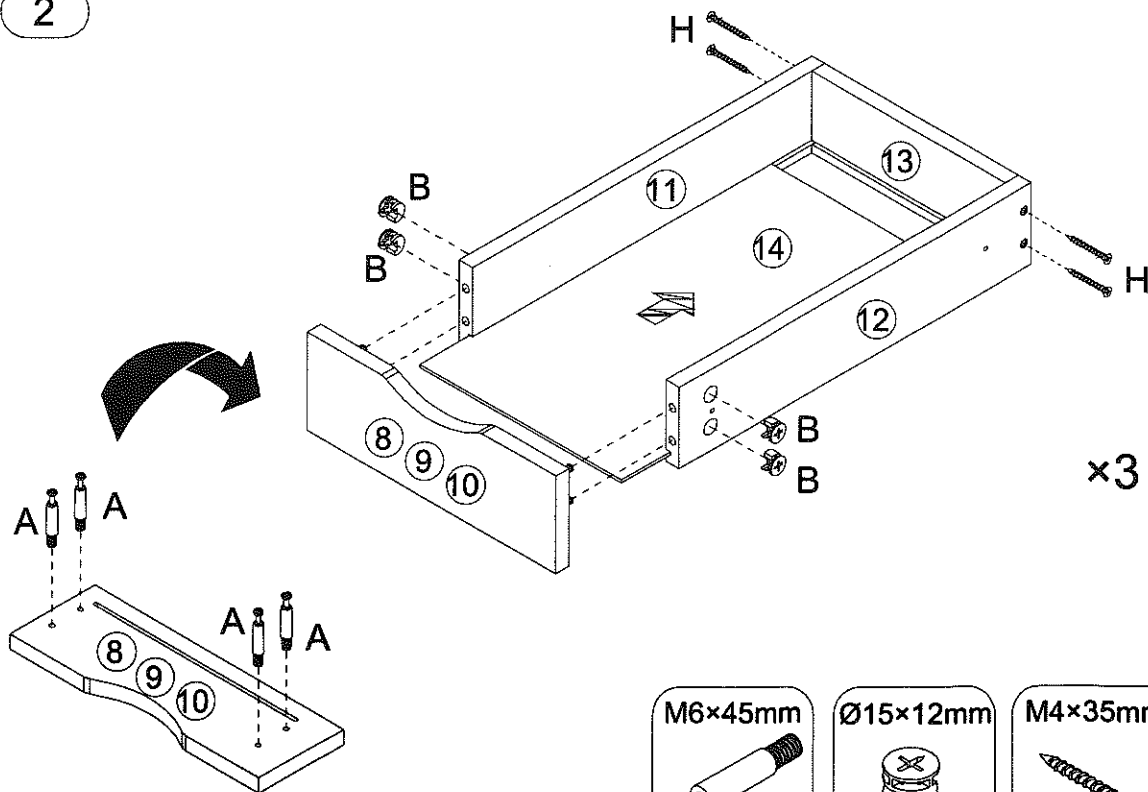
1



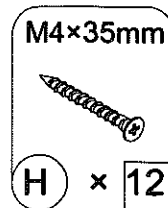
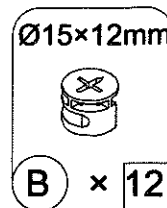
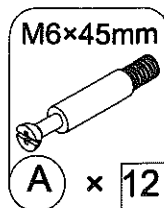
x6



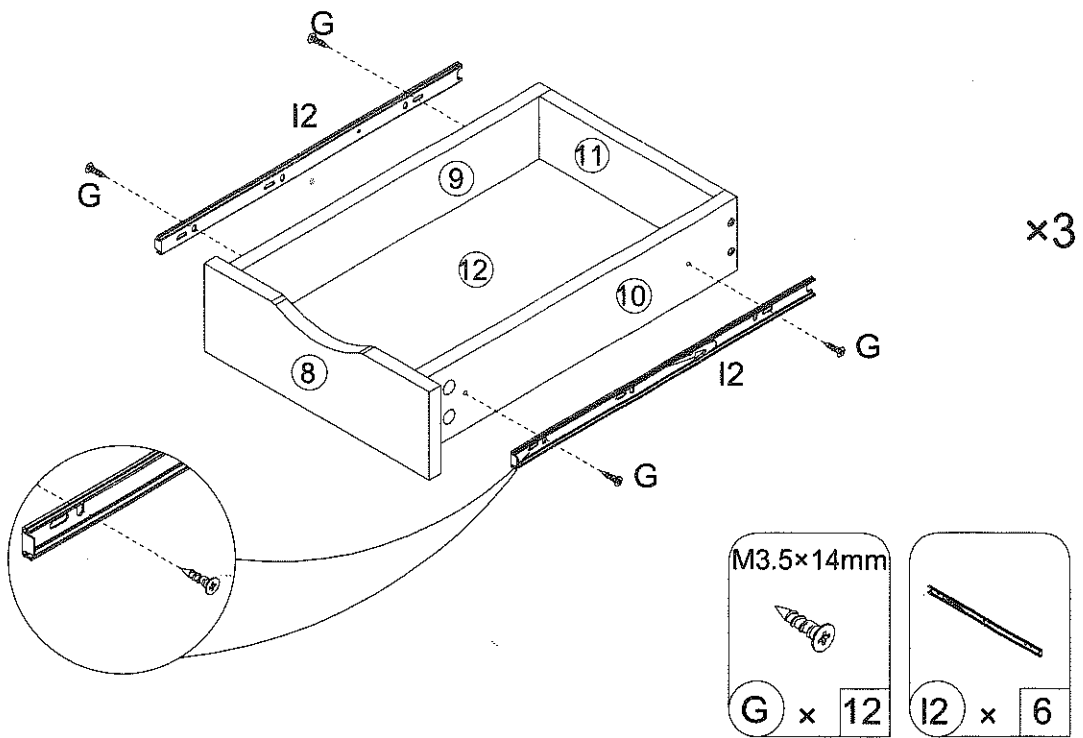
2



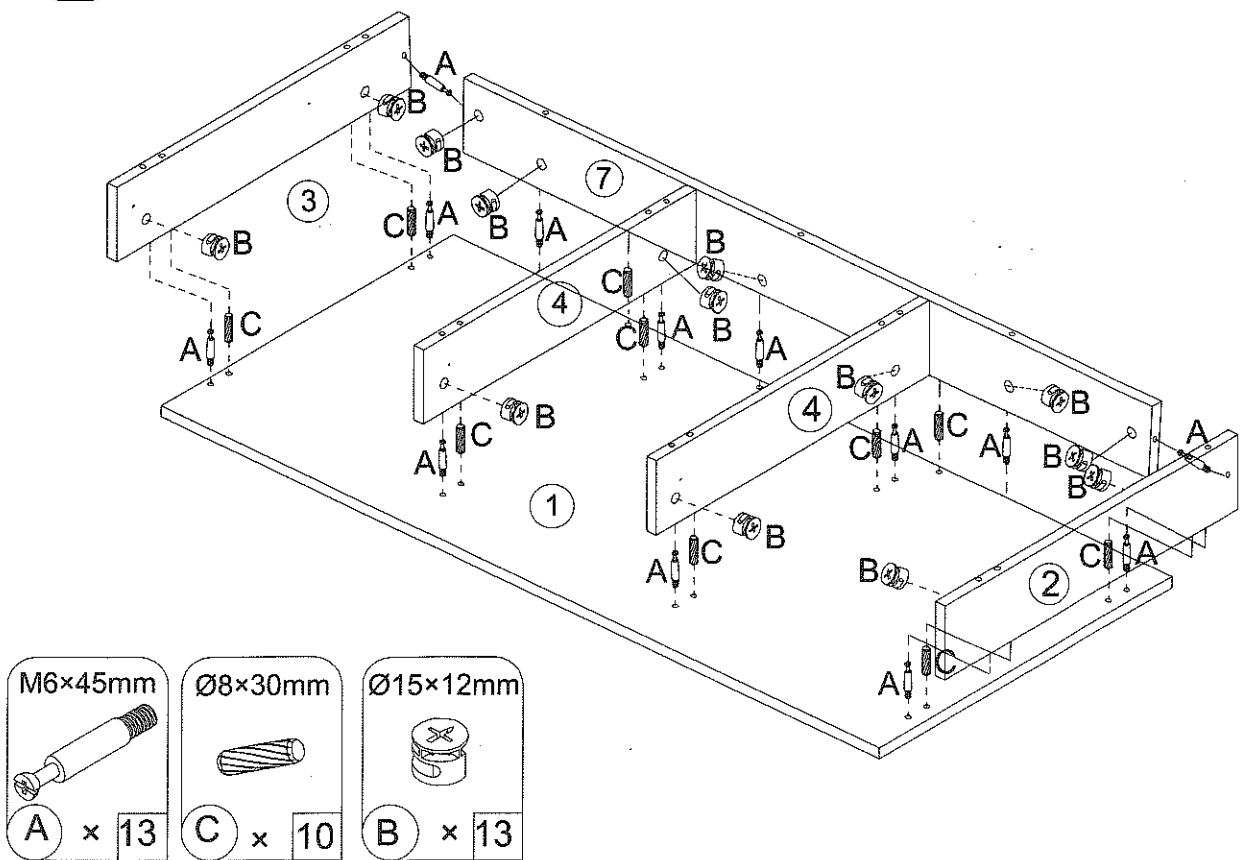
x3



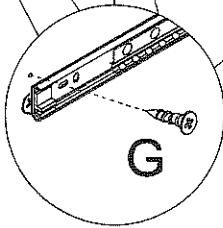
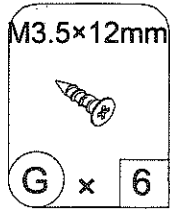
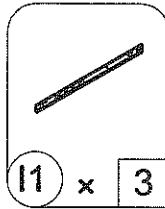
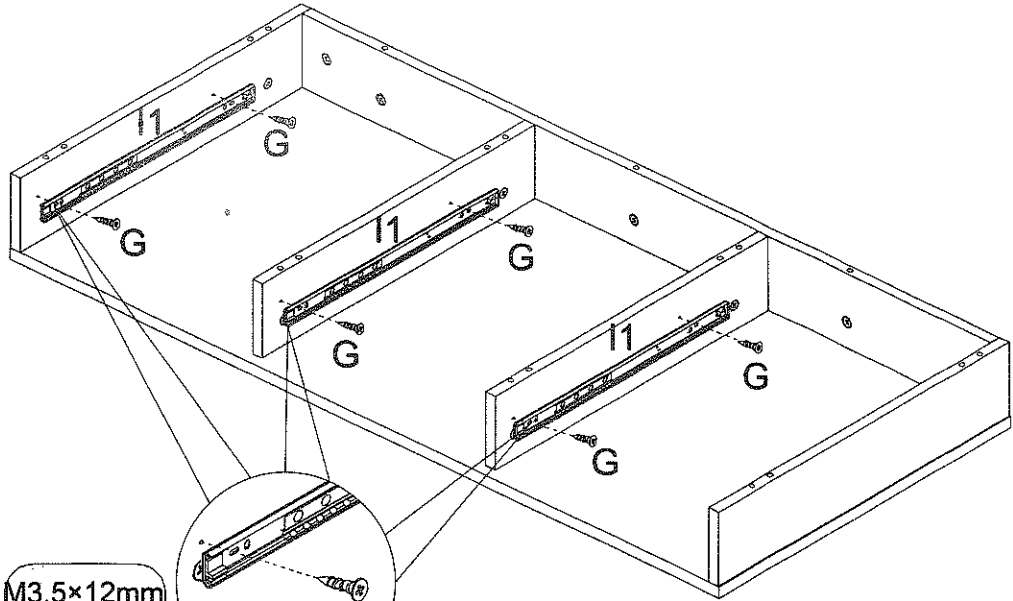
3



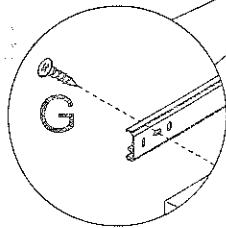
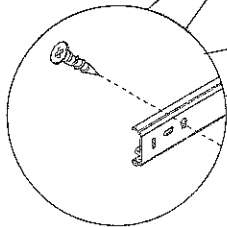
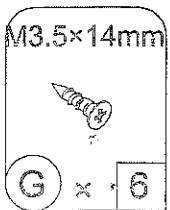
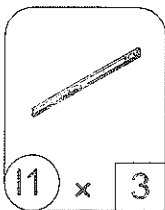
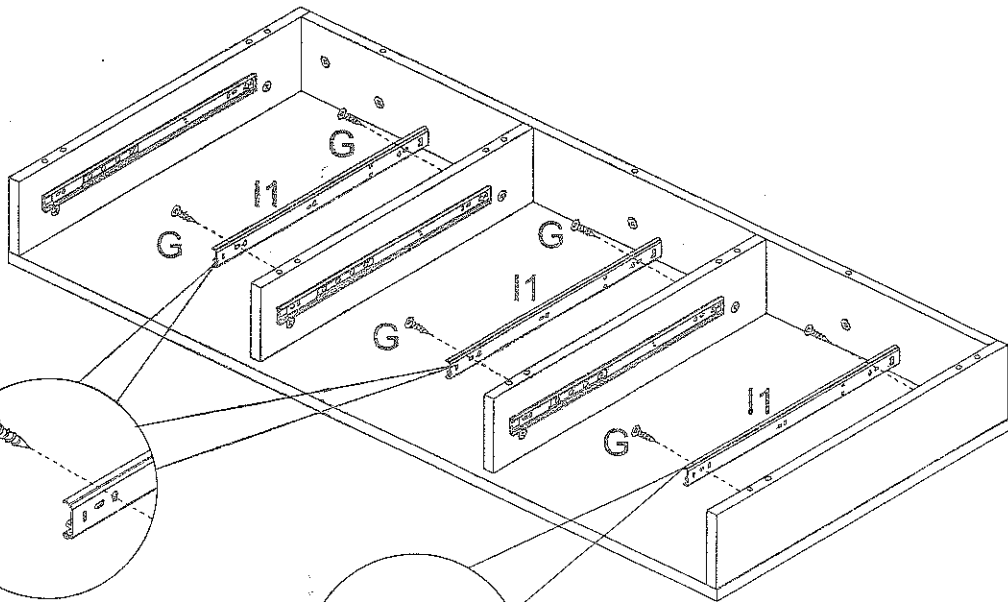
4



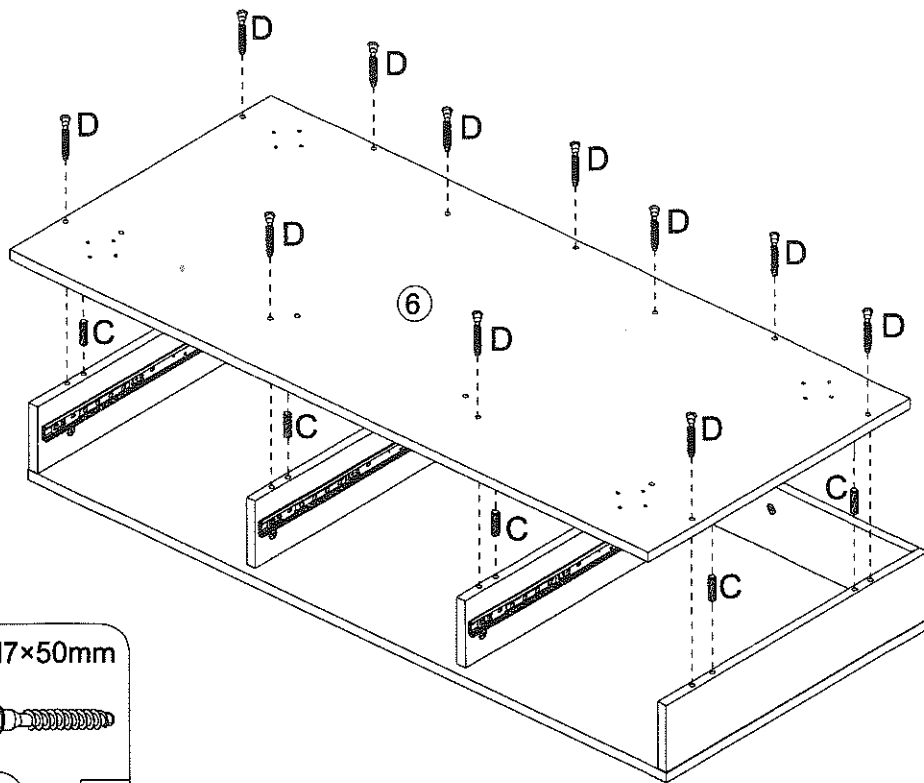
5



6



7



Ø8×30mm



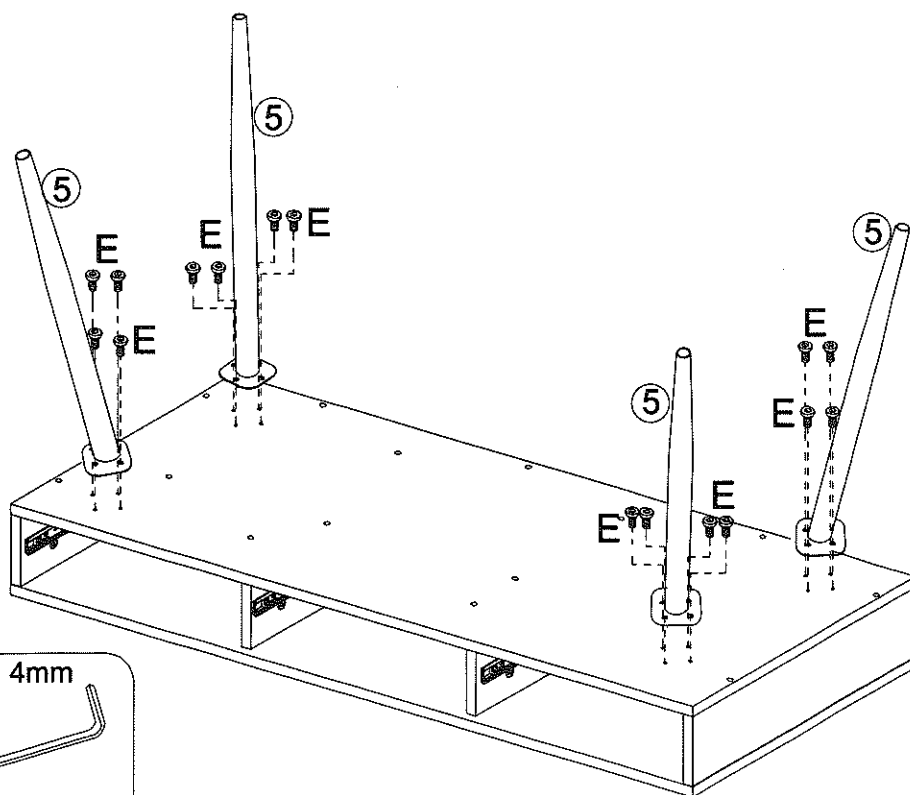
C x 10

M7×50mm



D x 11

8



M6×12mm



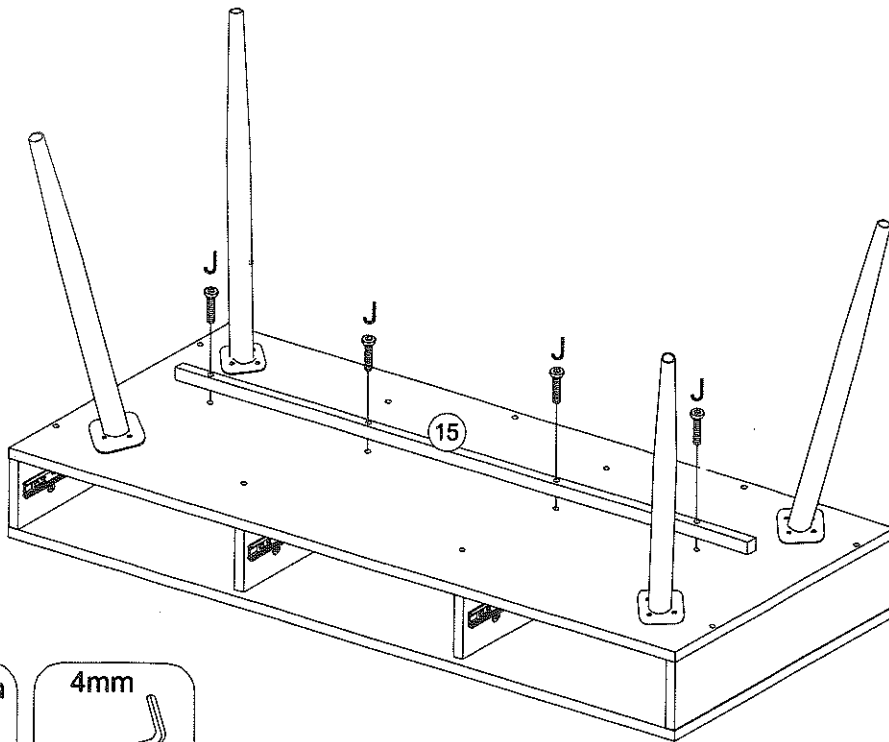
E x 16

4mm



F x 1

9

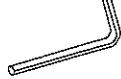


M6×25mm



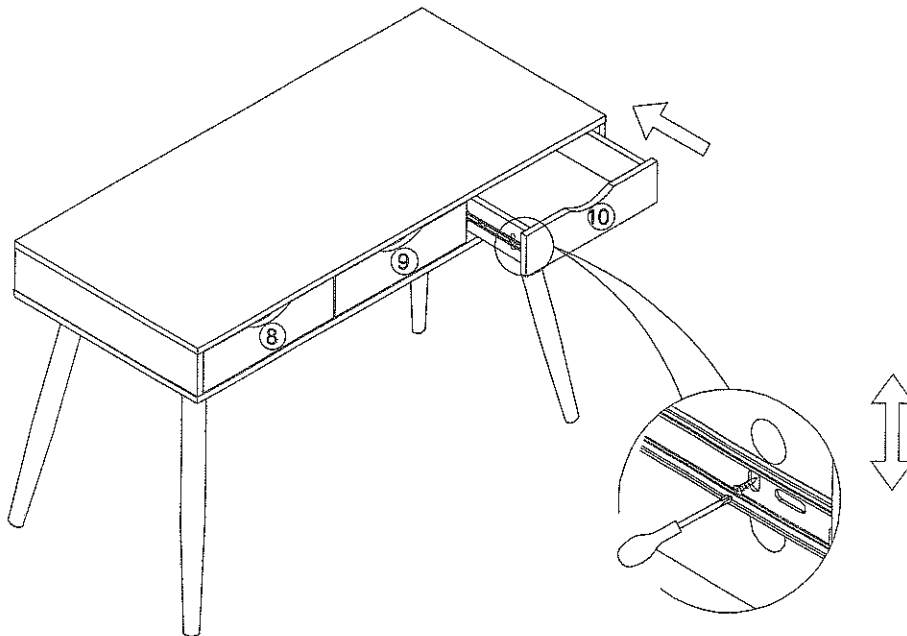
J x 4

4mm



F x 1

10



11

