

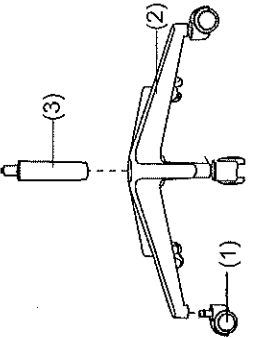
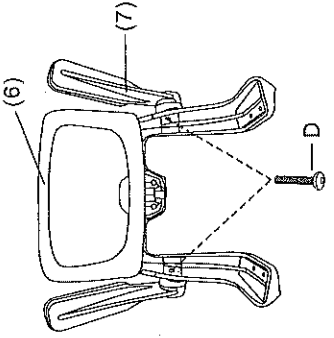
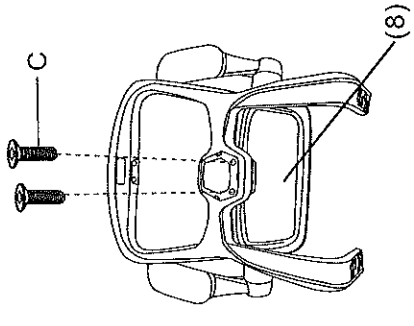
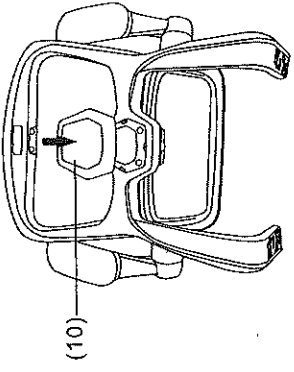
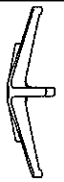

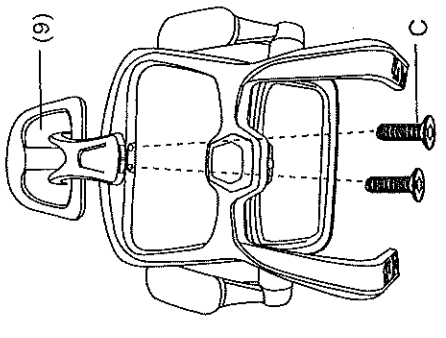
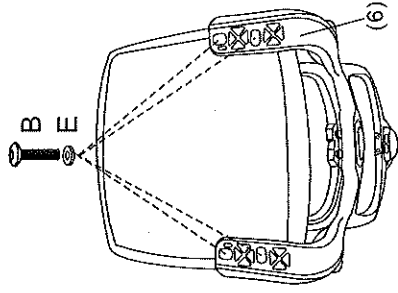
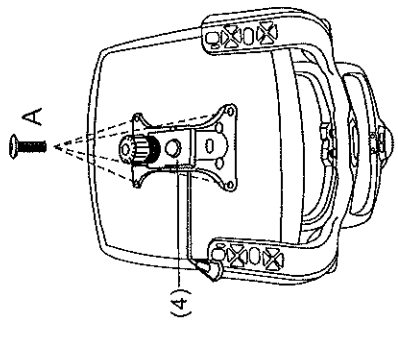
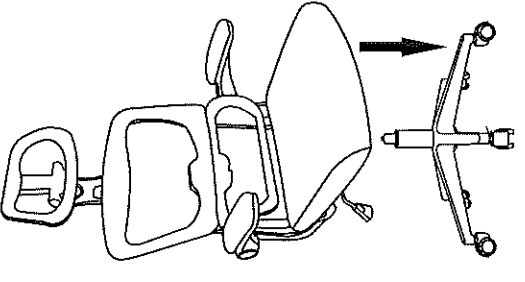


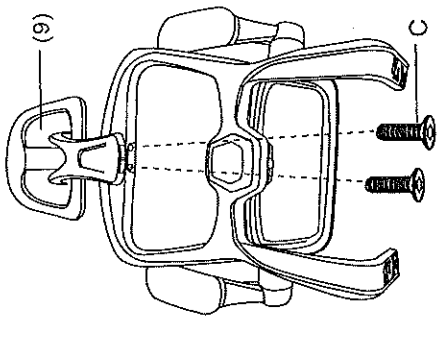
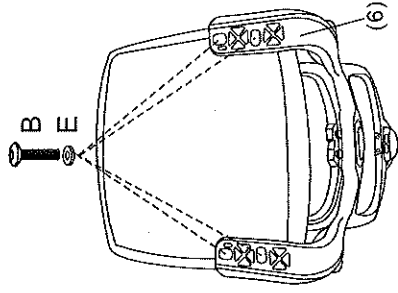
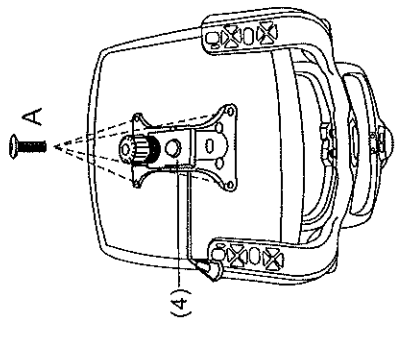
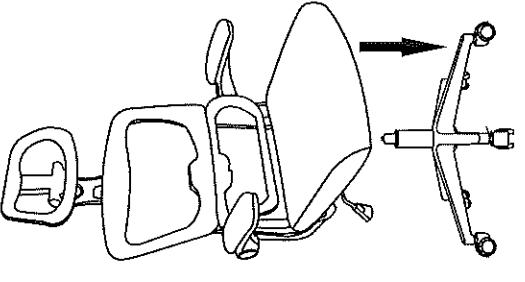
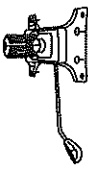

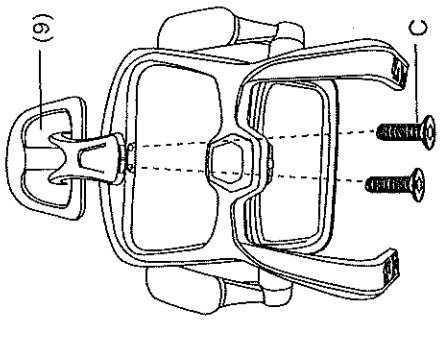
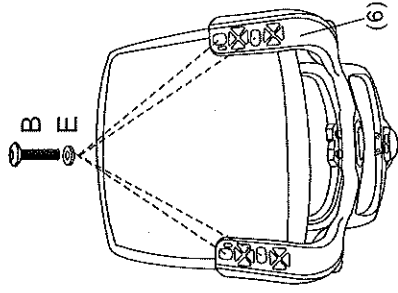
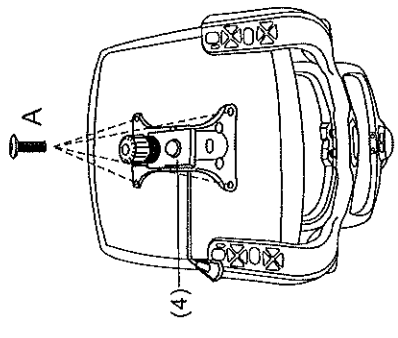
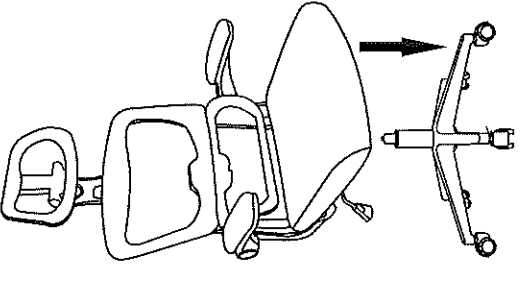


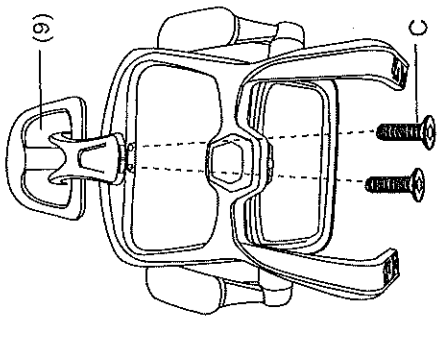
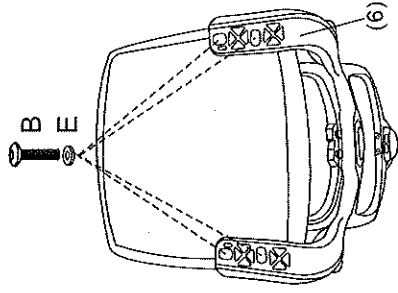
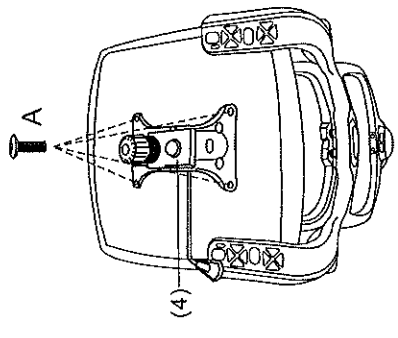
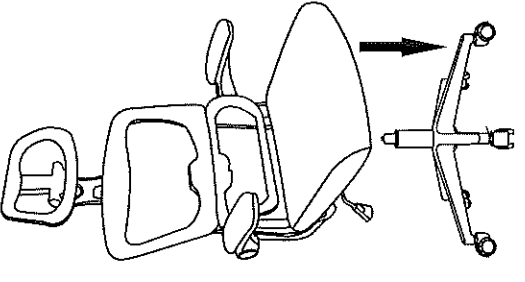
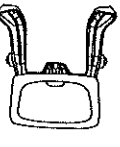

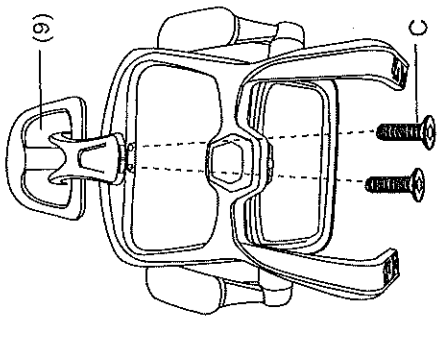
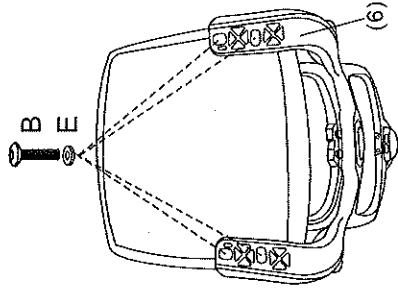
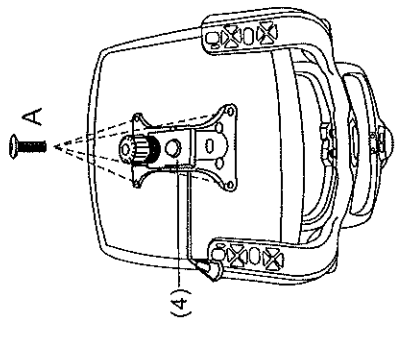
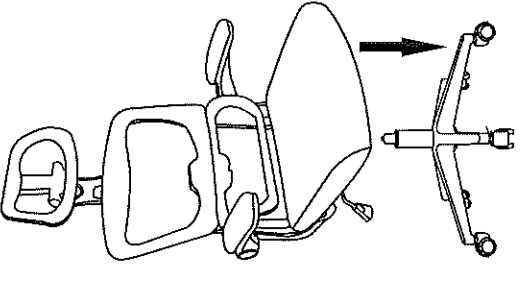
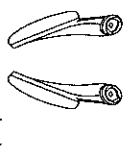

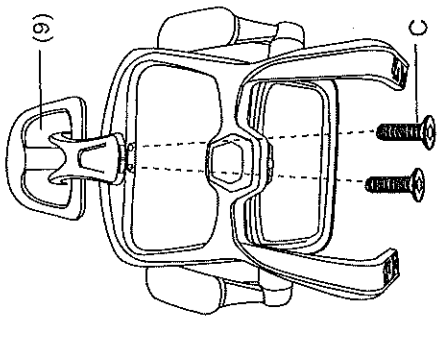
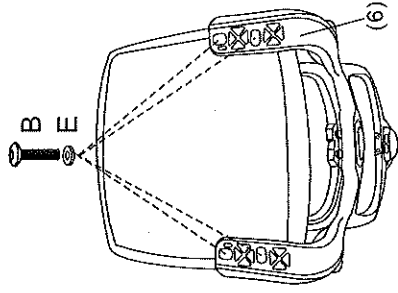
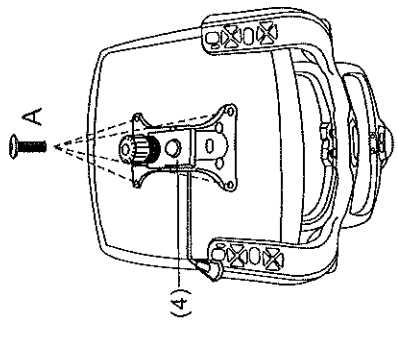
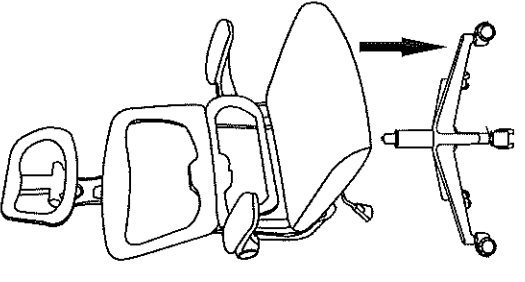
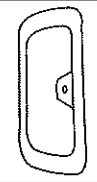

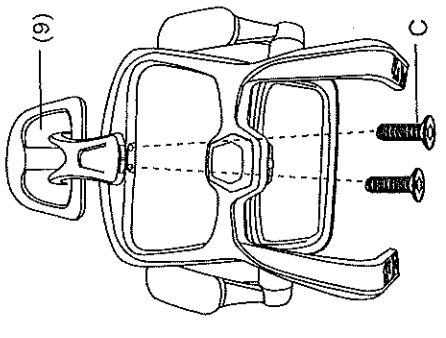
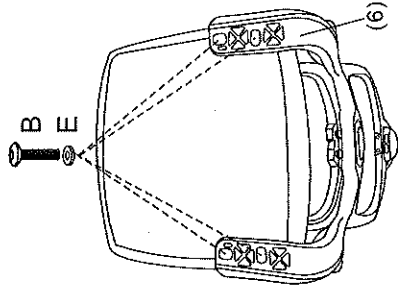
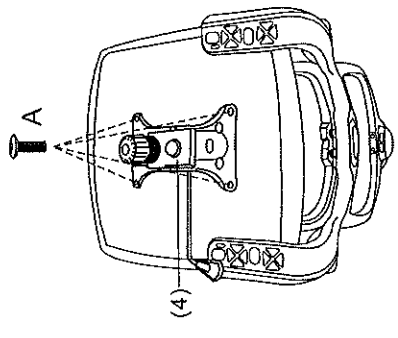


INSTRUCCION DE MONTAJE 1031

<p>(1) x5</p> 	<p>(9) x1</p> 	<p>1</p> 	<p>2</p> 	<p>3</p> 	<p>4</p> 
<p>(2) x1</p> 	<p>(10) x1</p> 	<p>5</p> 	<p>6</p> 	<p>7</p> 	<p>8</p> 
<p>(3) x1</p> 	<p>(A) x4</p>  <p>M6x20mm</p>	<p>5</p> 	<p>6</p> 	<p>7</p> 	<p>8</p> 
<p>(4) x1</p> 	<p>(B) x4</p>  <p>M6x30mm</p>	<p>5</p> 	<p>6</p> 	<p>7</p> 	<p>8</p> 
<p>(5) x1</p> 	<p>(C) x4</p>  <p>M6x25mm</p>	<p>5</p> 	<p>6</p> 	<p>7</p> 	<p>8</p> 
<p>(6) x1</p> 	<p>(D) x2</p>  <p>M6x50mm</p>	<p>5</p> 	<p>6</p> 	<p>7</p> 	<p>8</p> 
<p>(7) x1</p> 	<p>(E) x4</p> 	<p>5</p> 	<p>6</p> 	<p>7</p> 	<p>8</p> 
<p>(8) x1</p> 	<p>(F) x1</p> 	<p>5</p> 	<p>6</p> 	<p>7</p> 	<p>8</p> 