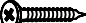


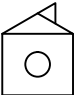
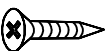



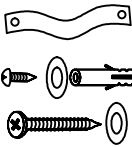




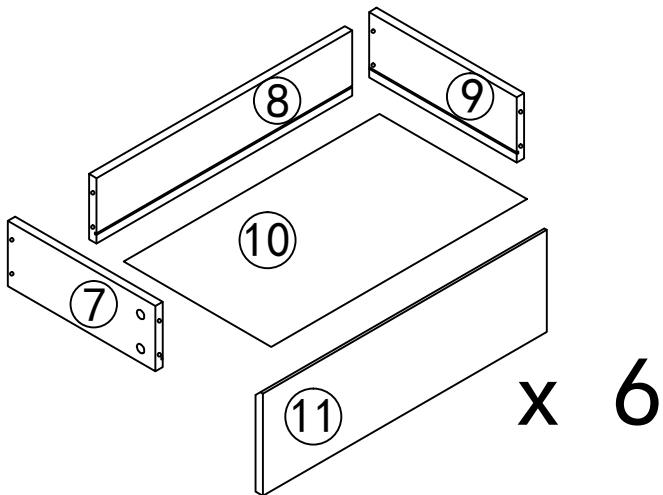
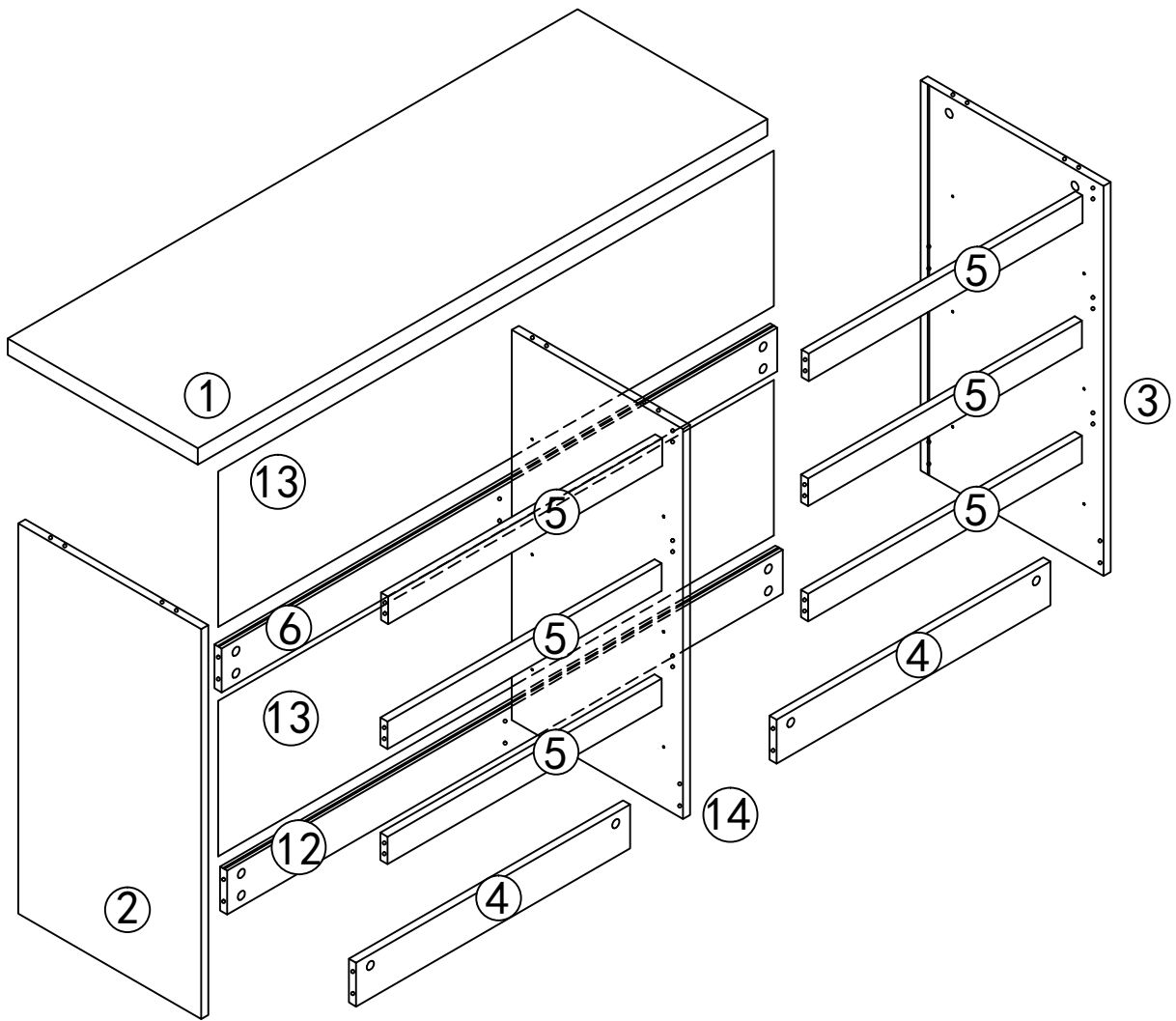
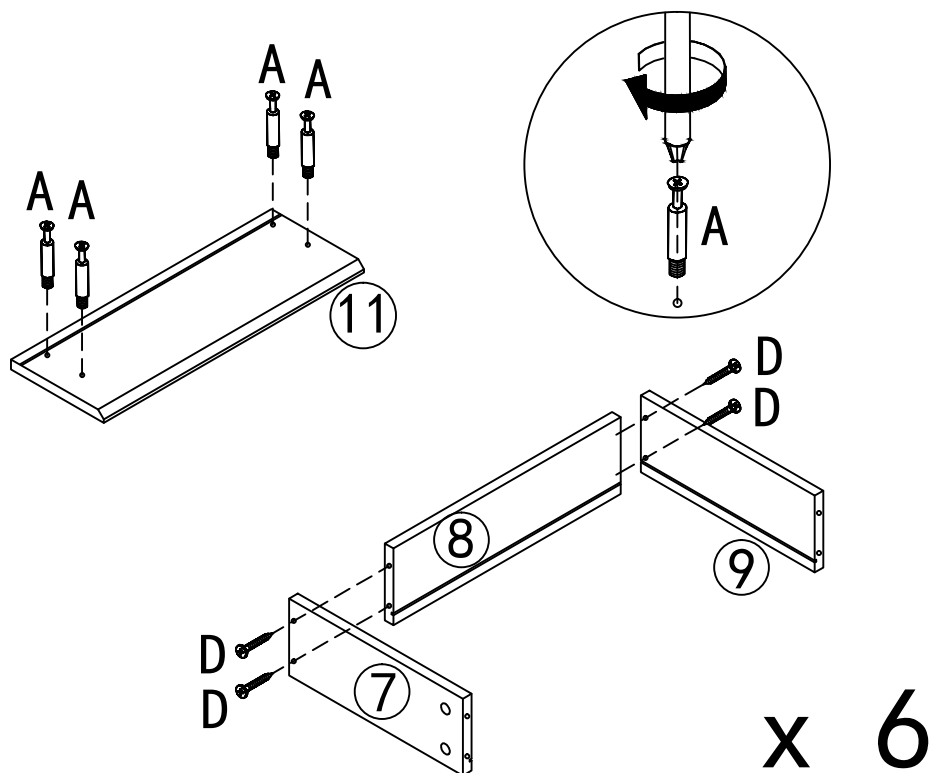
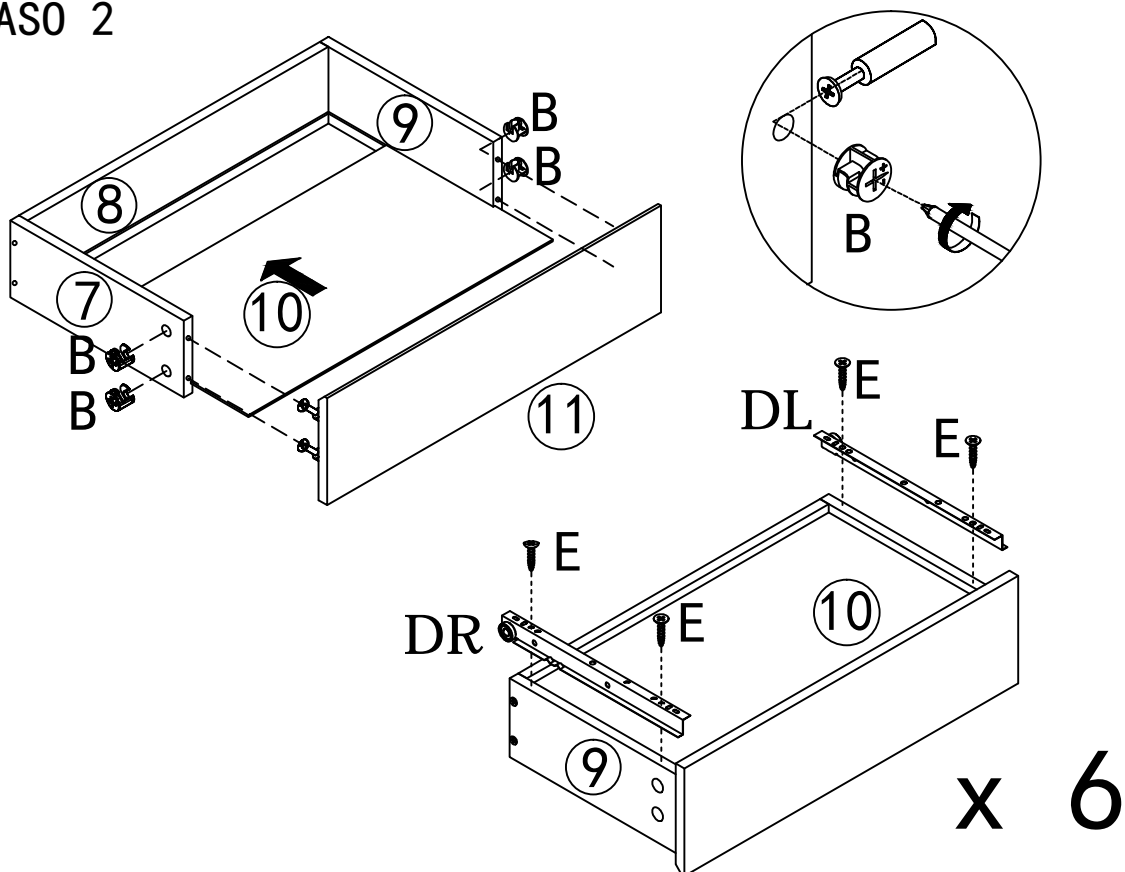
 φ6x30mm	 φ4x30mm		 φ3x12mm
A x 46	B x 54	C x 14	D x 24	E x 6	F x 60
	 φ3x14mm		 φ6x50mm	 φ4x40mm	
G x 16	H x 16	I x 4	J x 4	K x 4	L x 2
					
CL x 6	DL x 6	DR x 6	CR x 6		



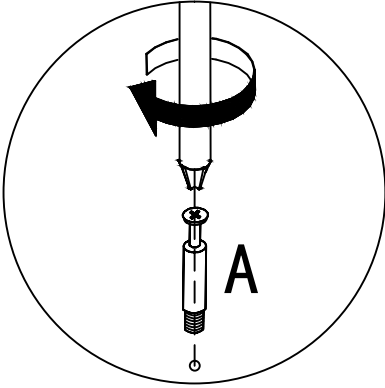
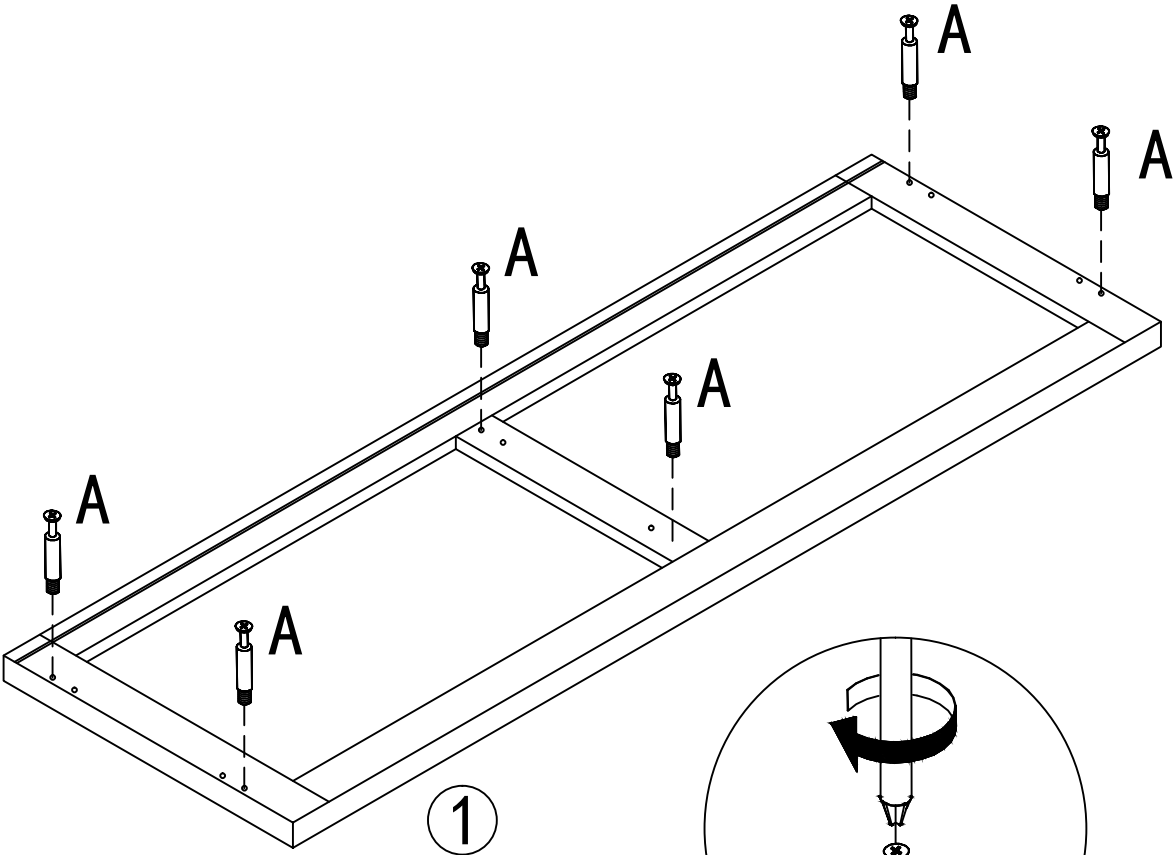
PASO 1



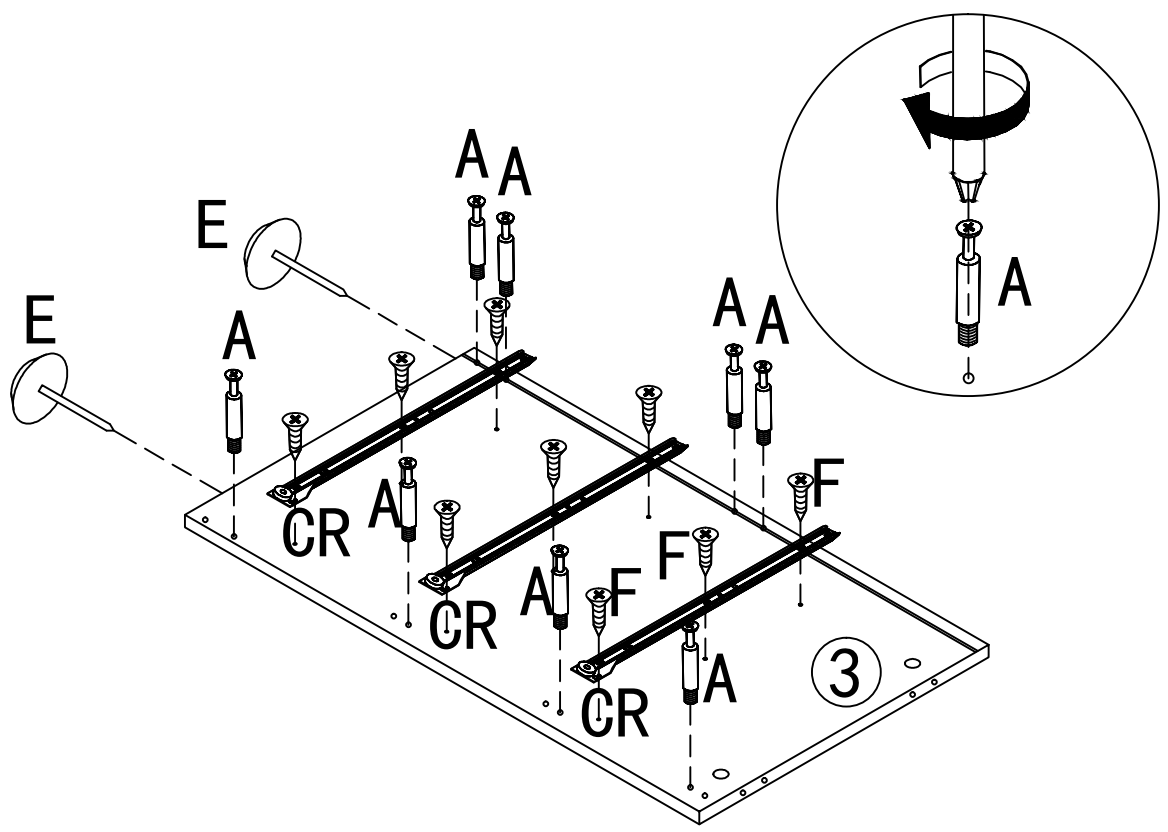
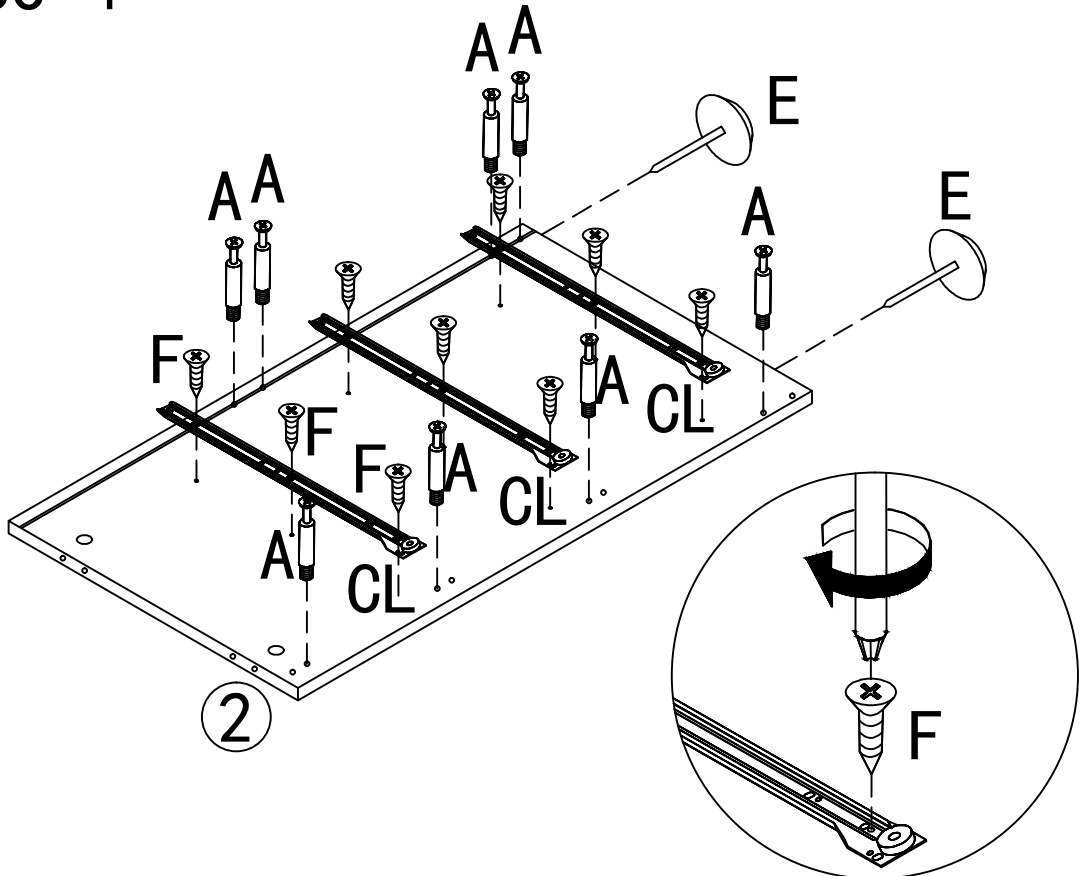
PASO 2



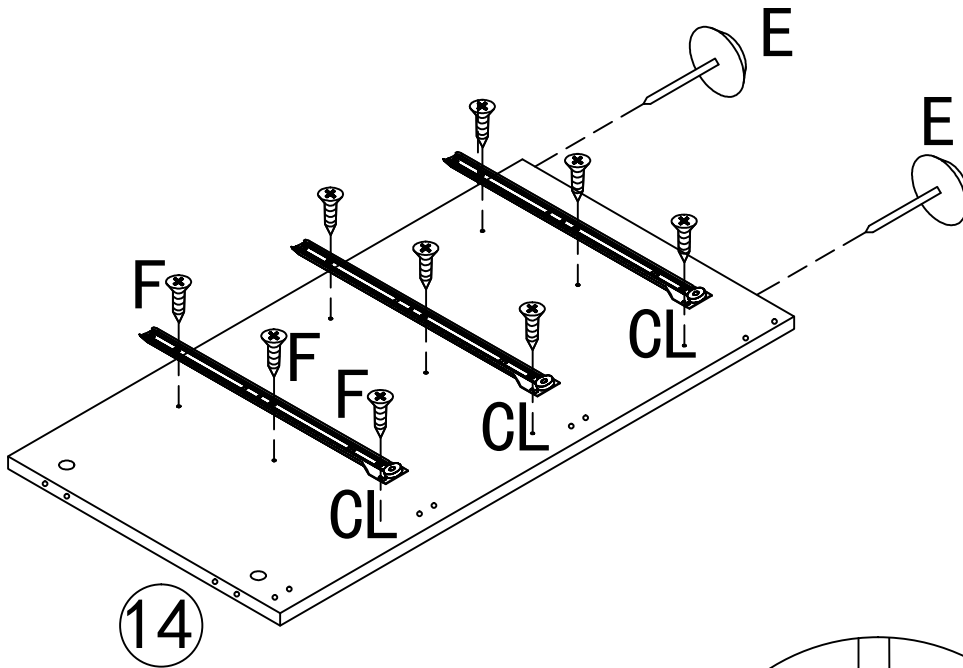
# PASO 3



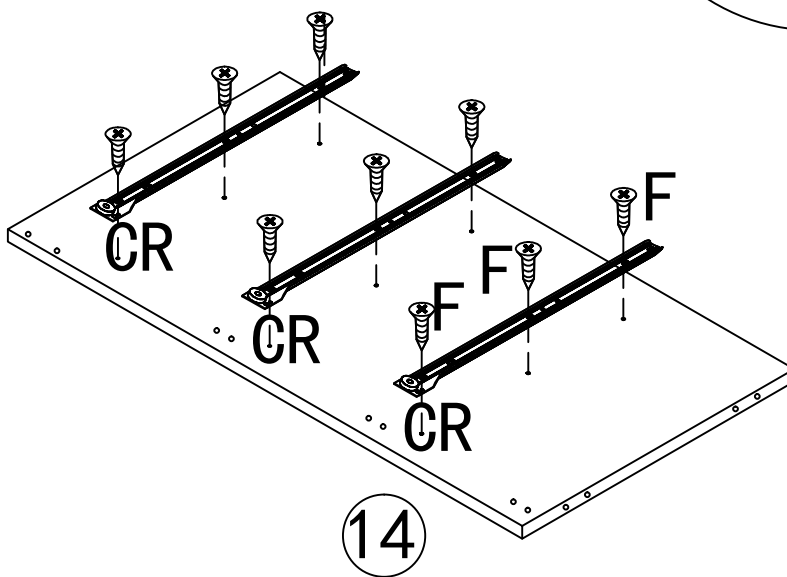
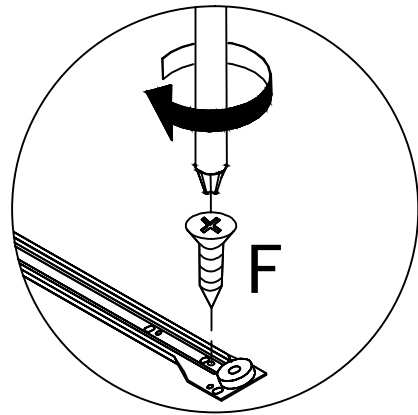
# PASO 4



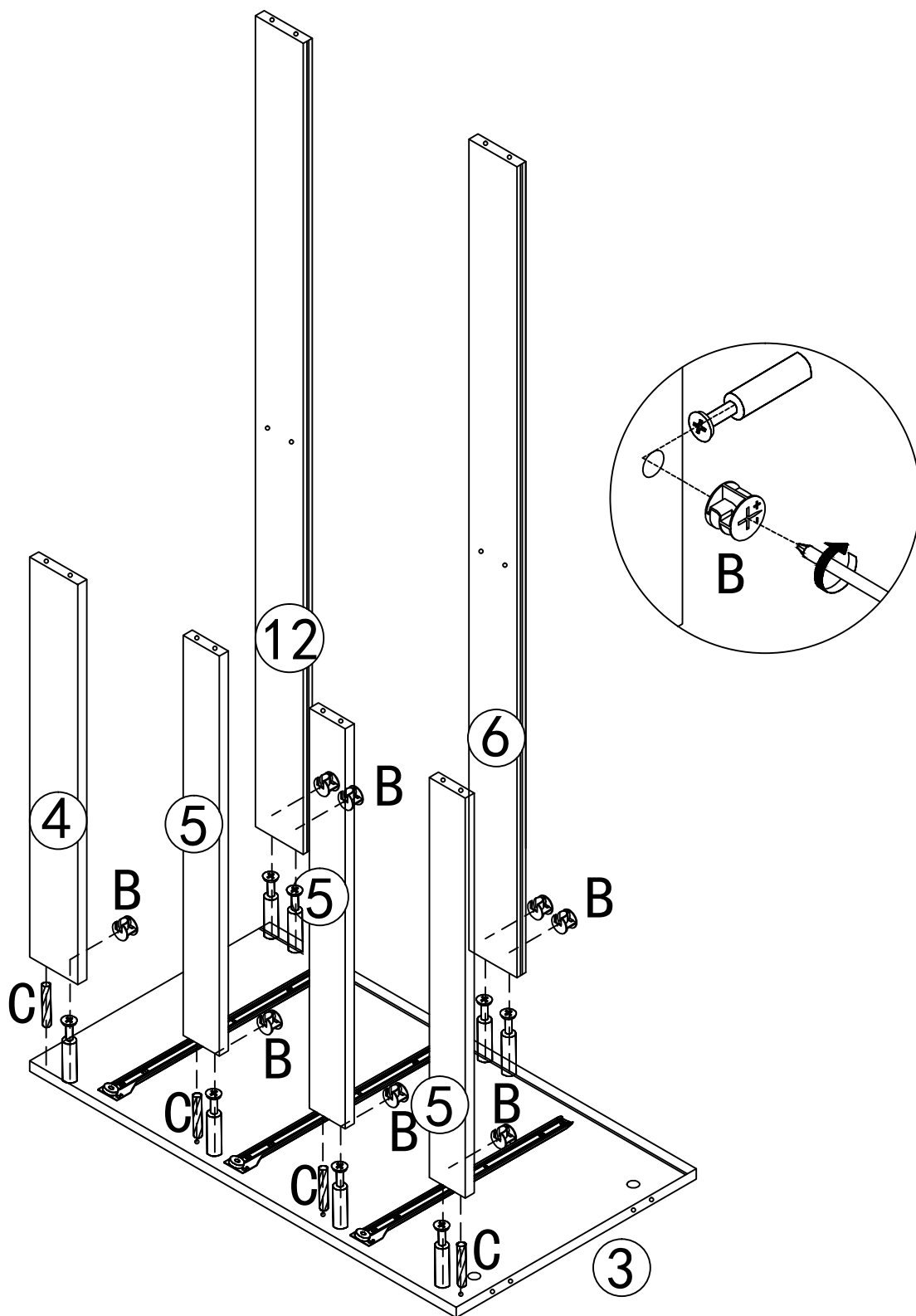
# PASO 5



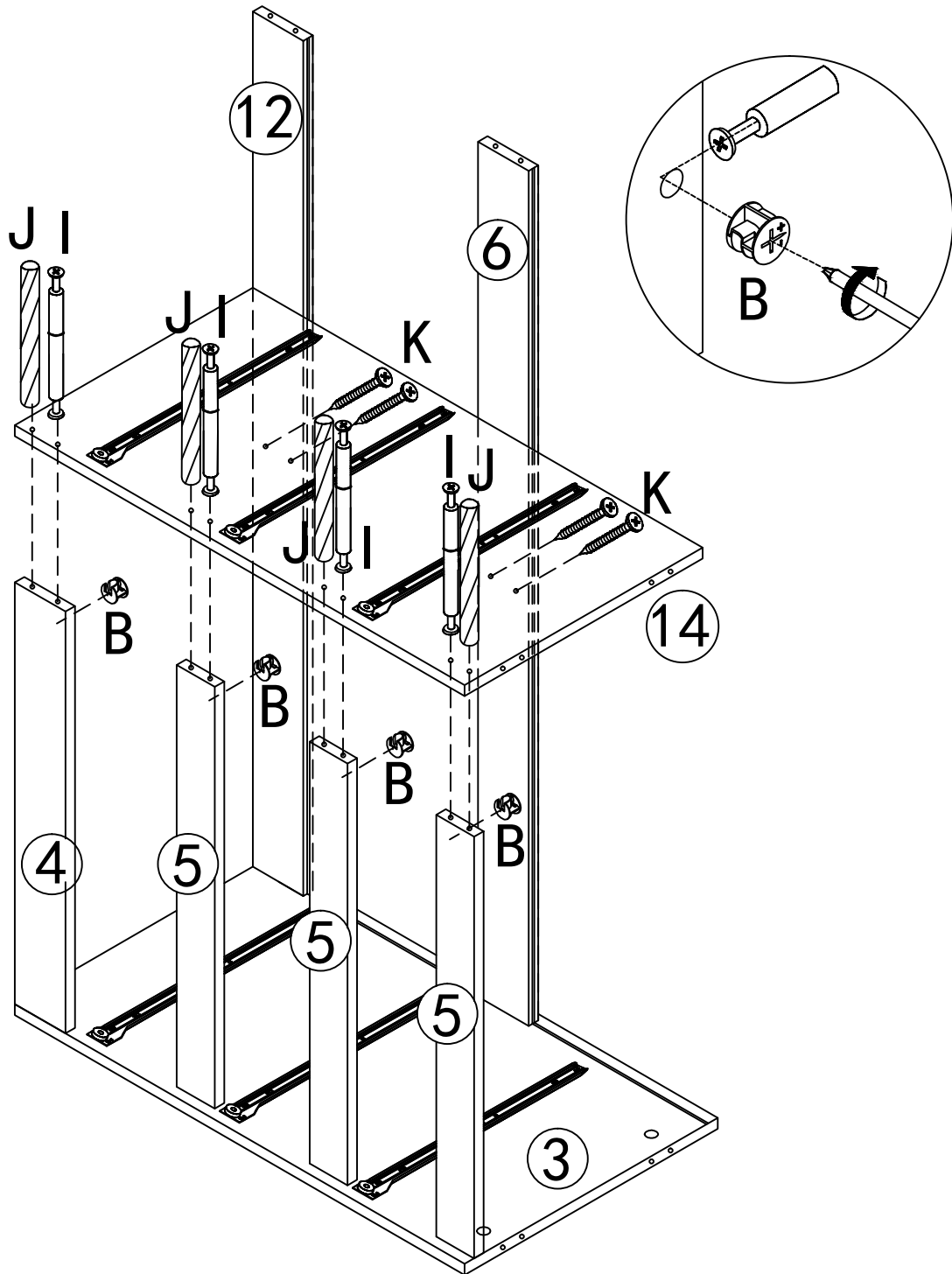
180°



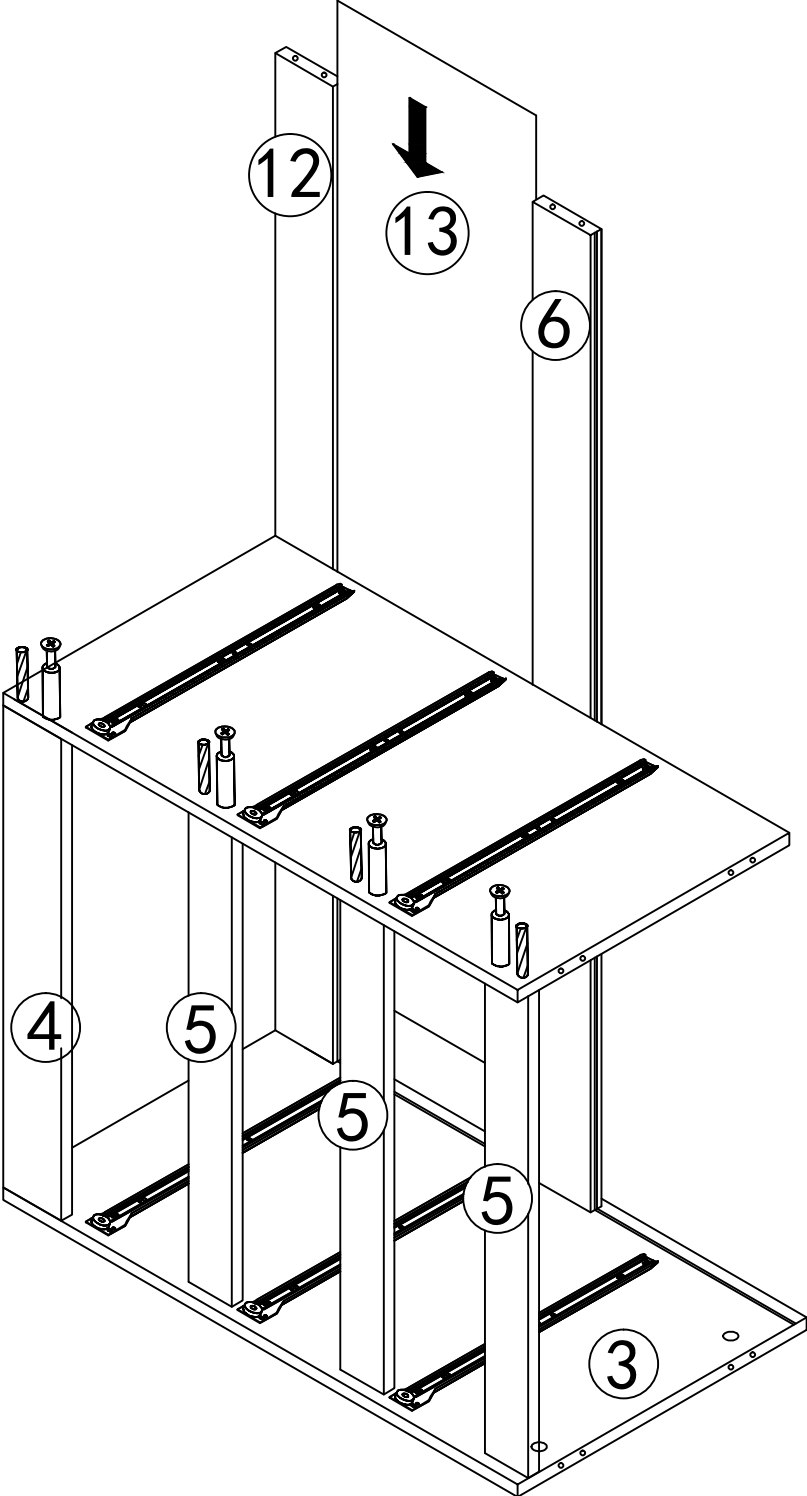
# PASO 6



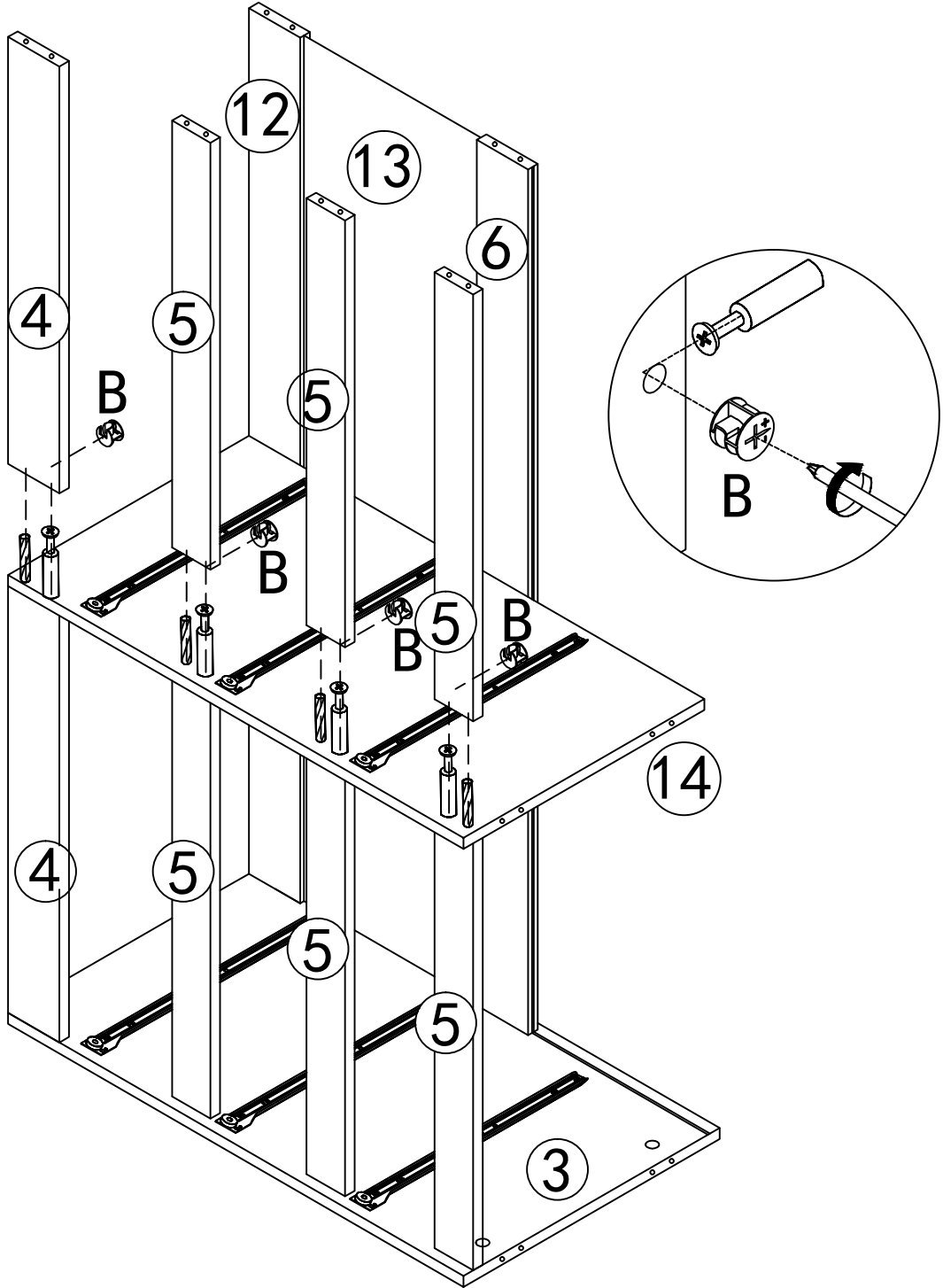
# PASO 7



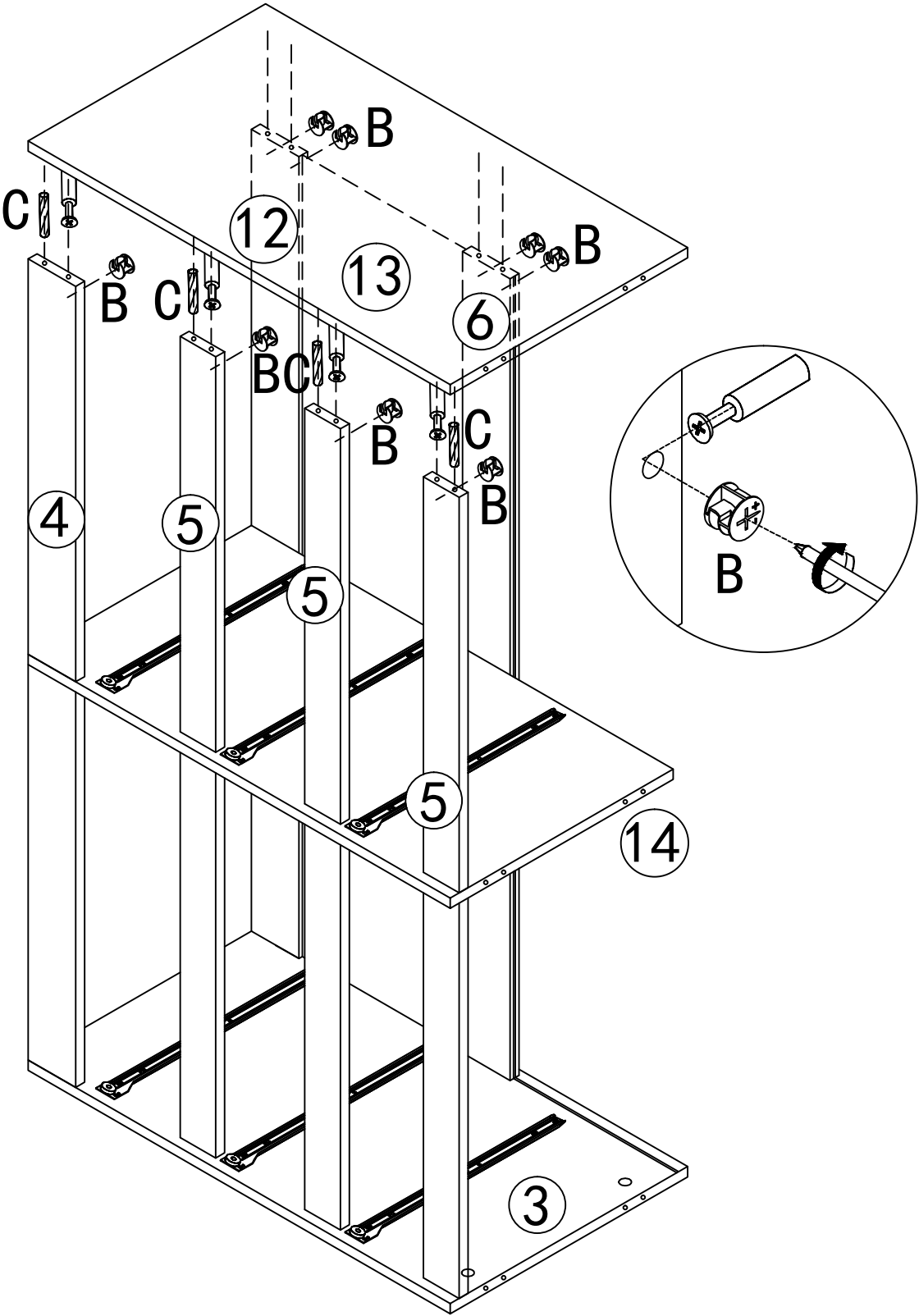
# PASO 8



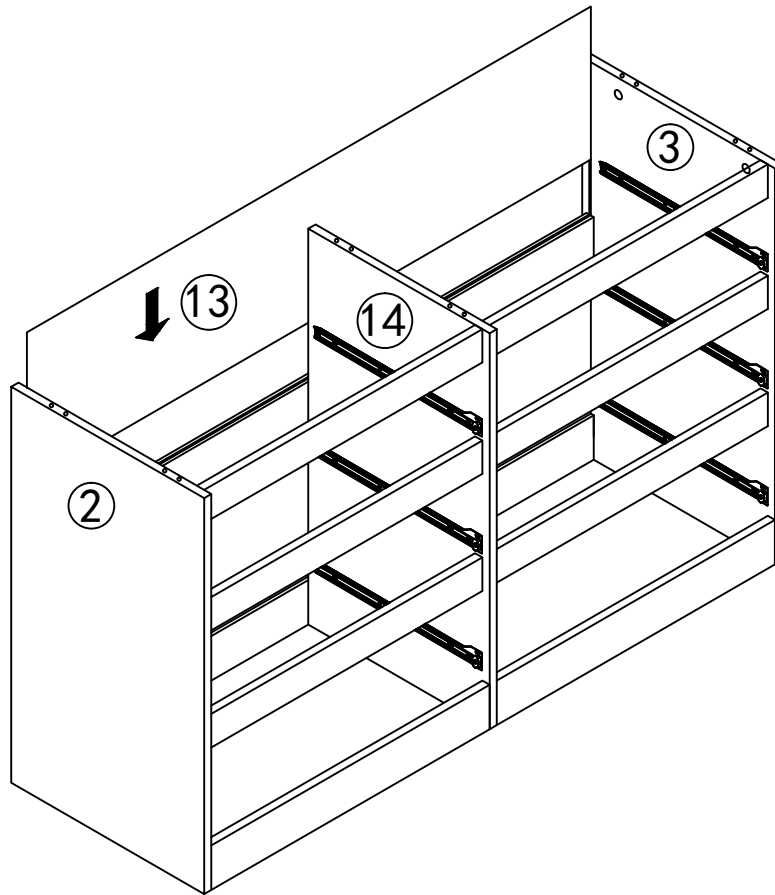
# PASO 9



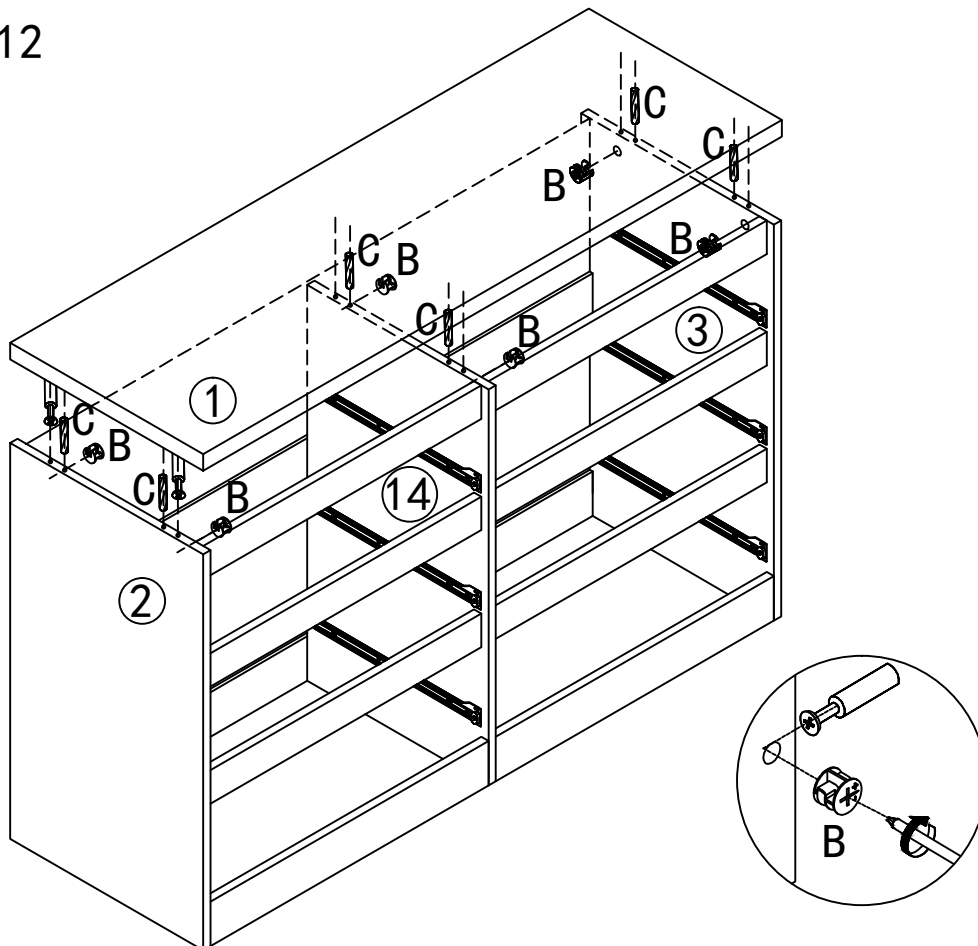
# PASO 10



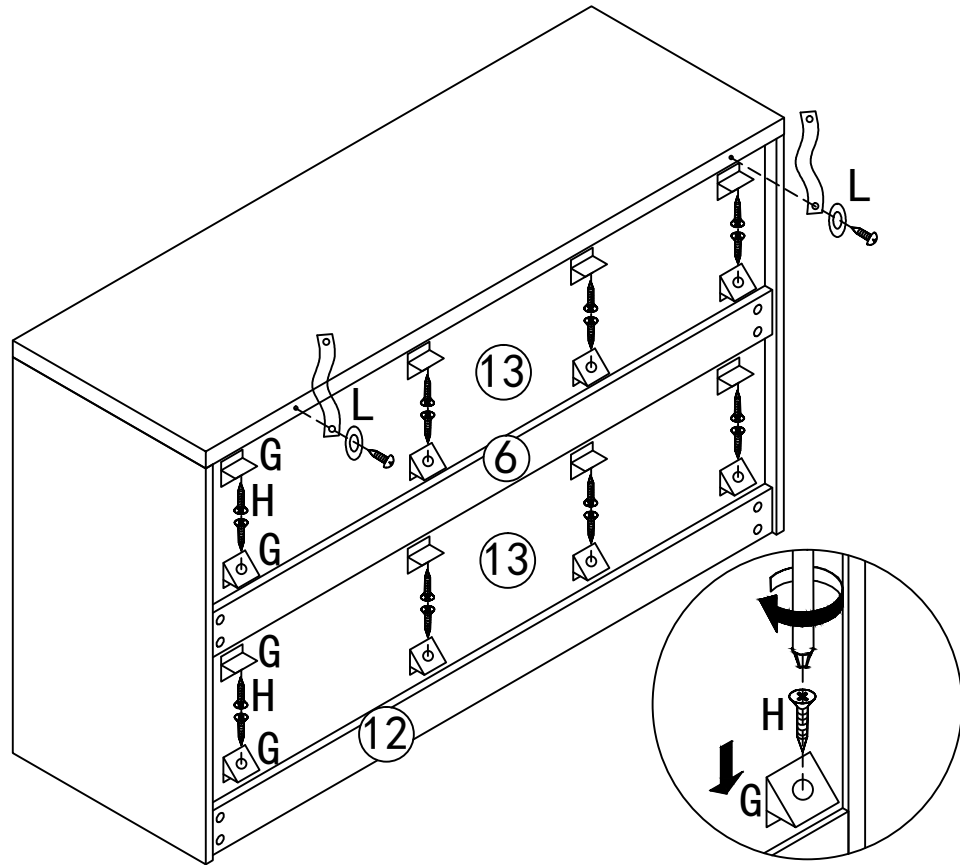
# PASO 11



# PASO 12



PASO 13



PASO 14

