
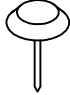

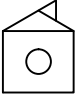





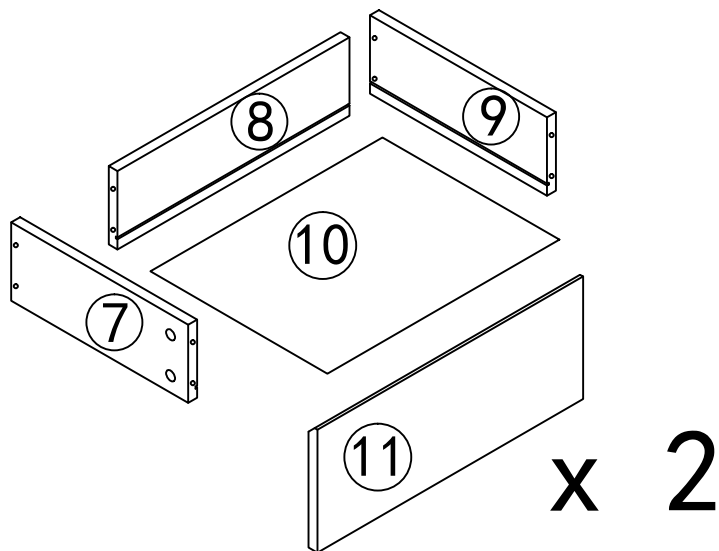
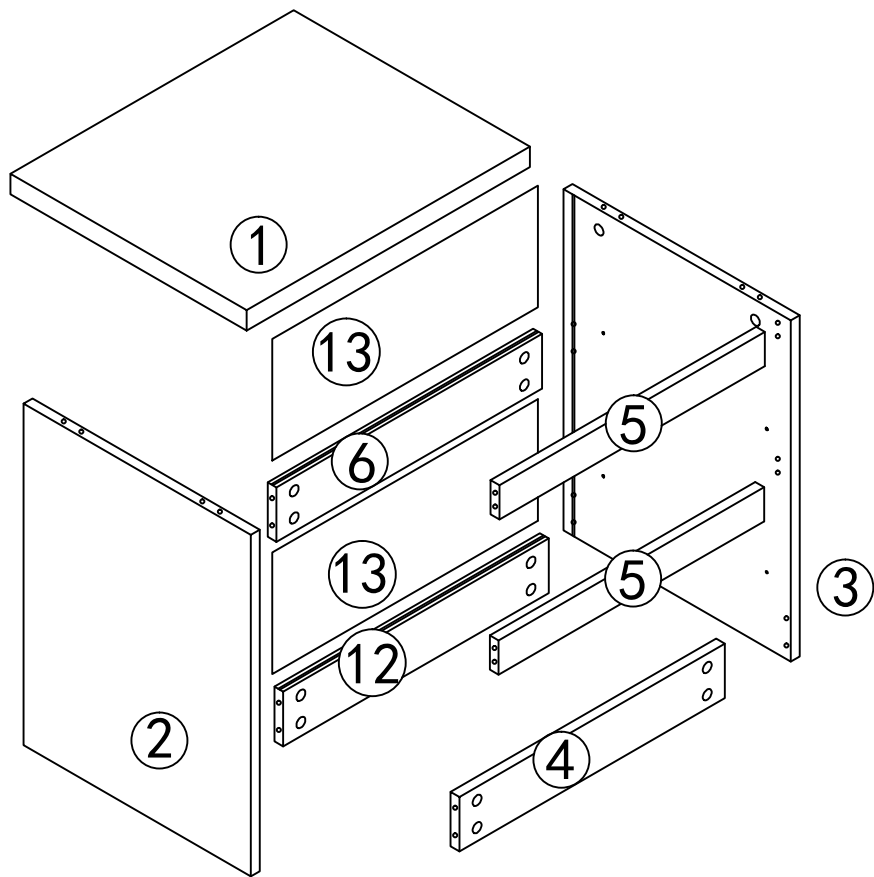
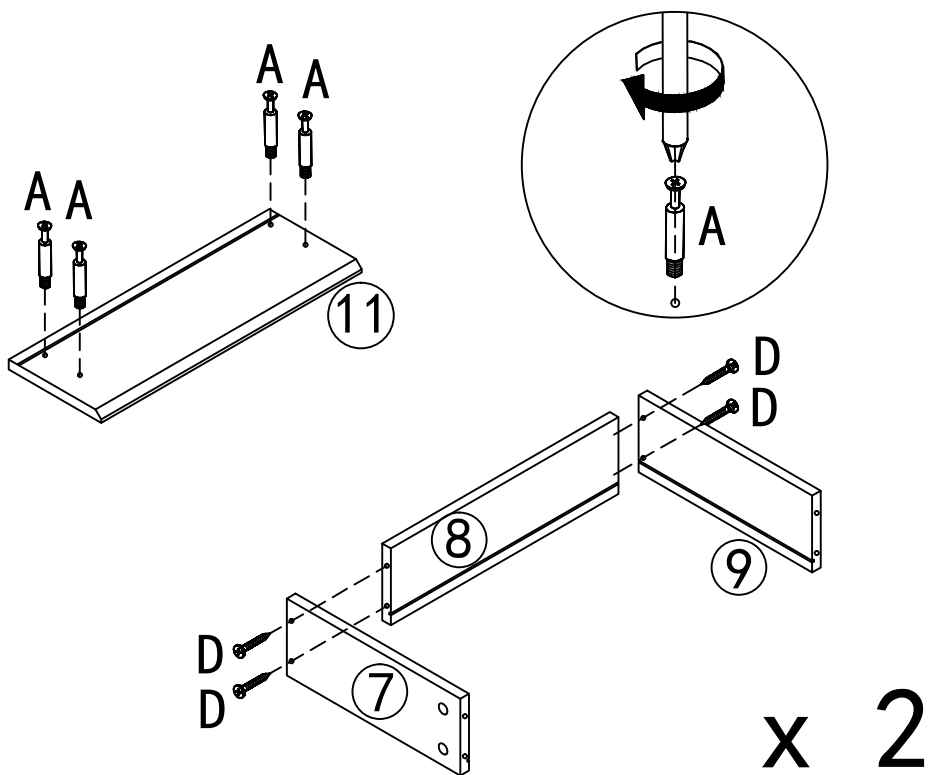
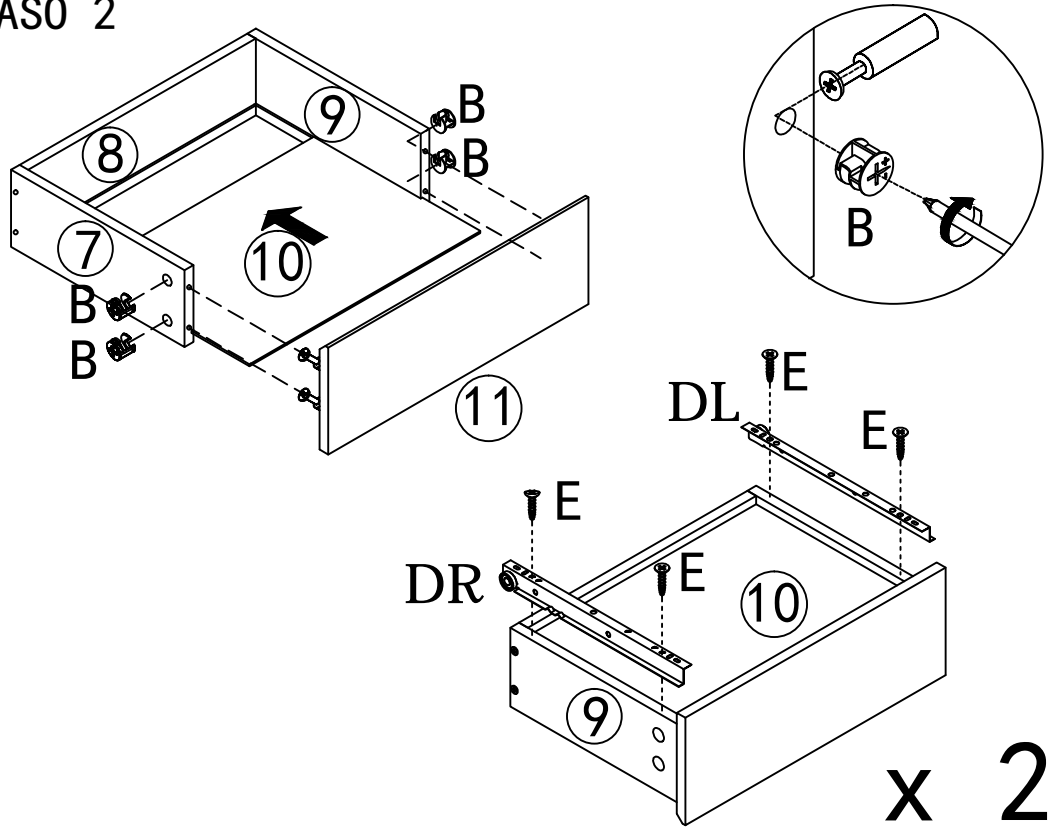
 φ6x30mm	 φ4x30mm	
A x 28	B x 28	C x 8	D x 8	E x 4
 φ3x12mm		 φ3x14mm		
F x 20	G x 8	H x 8		
				
CL x 2	DL x 2	DR x 2	CR x 2	



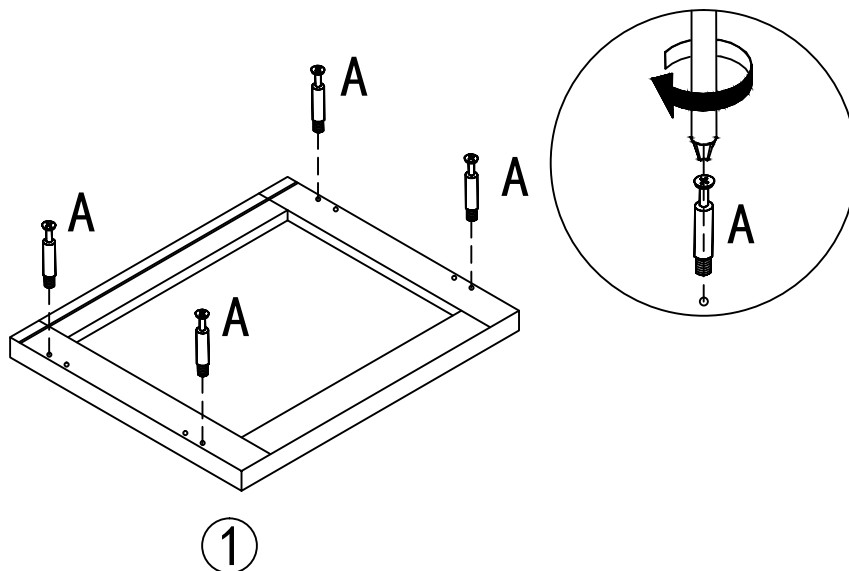
PASO 1



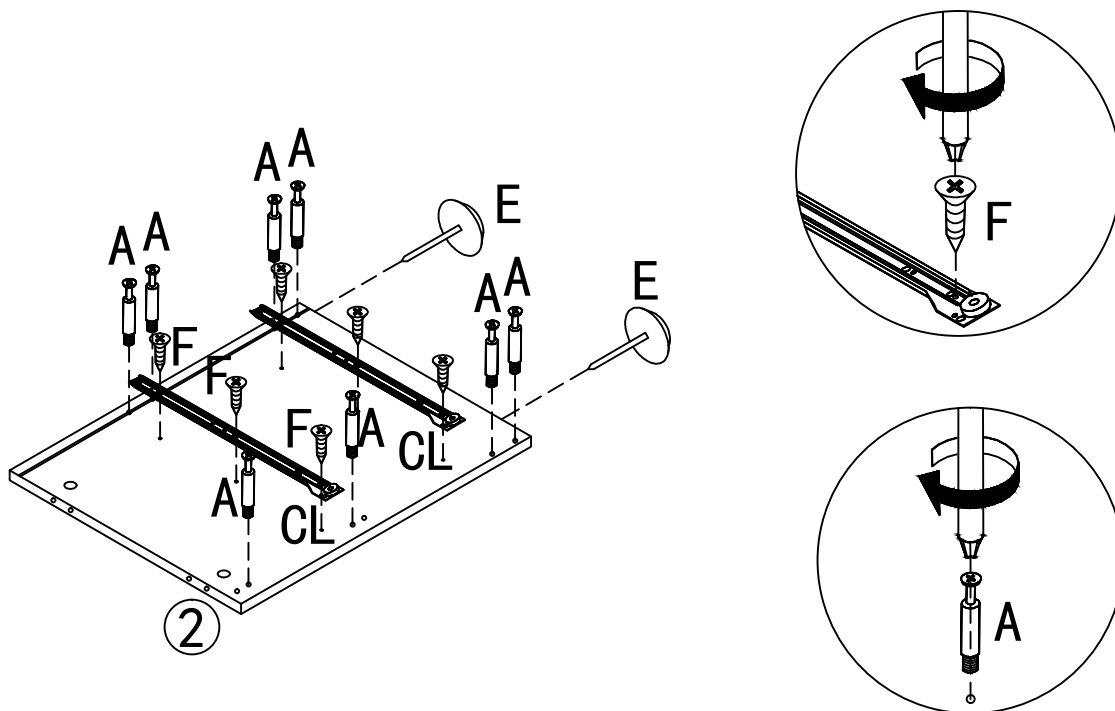
PASO 2



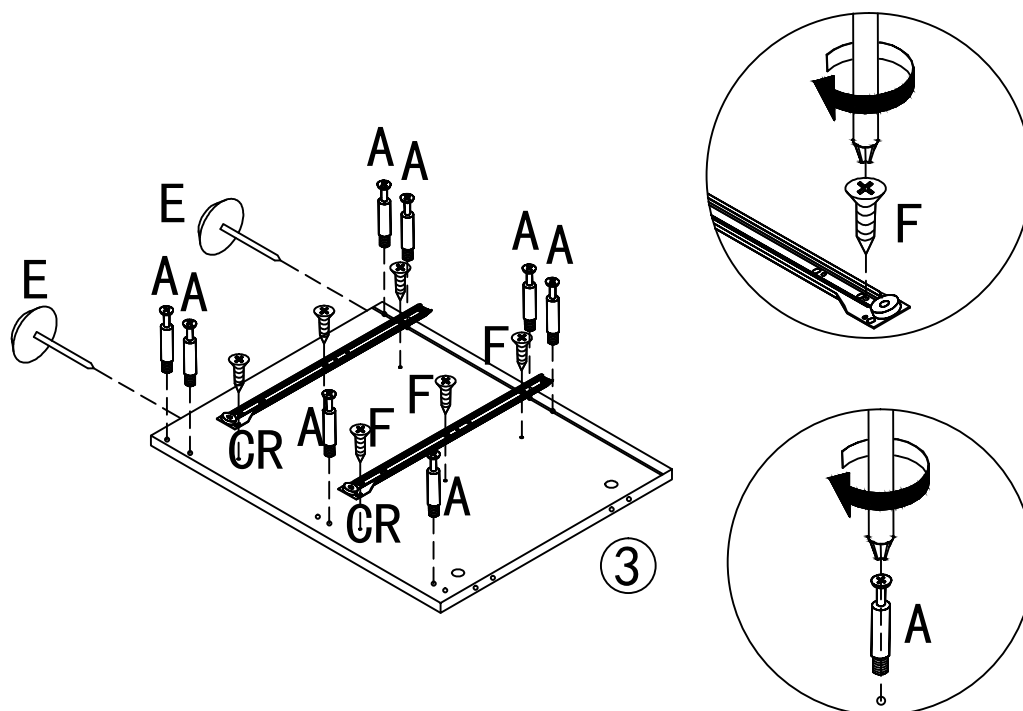
### PASO 3



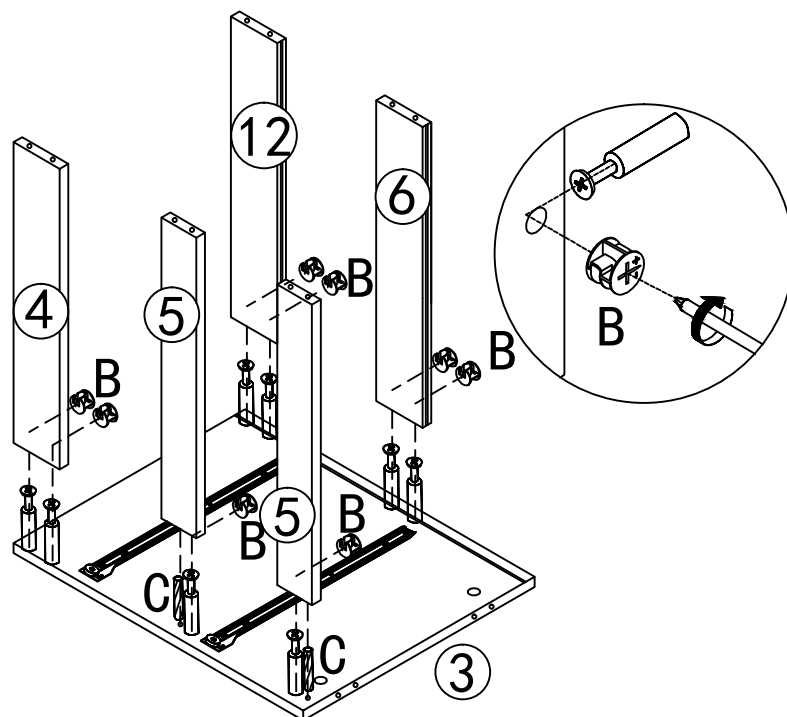
### PASO 4



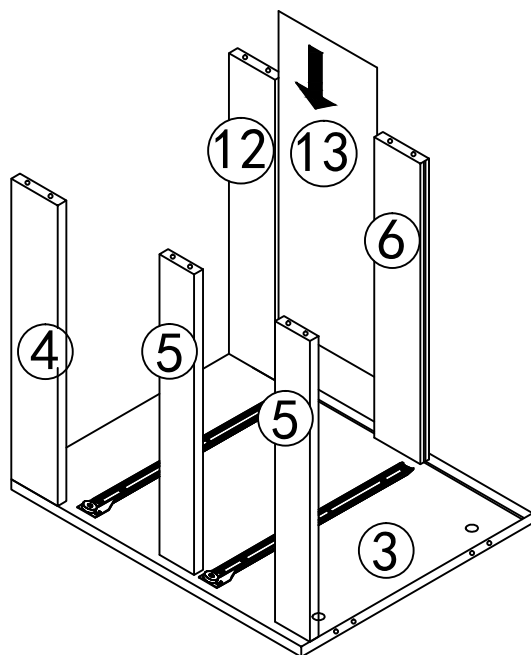
# PASO 5



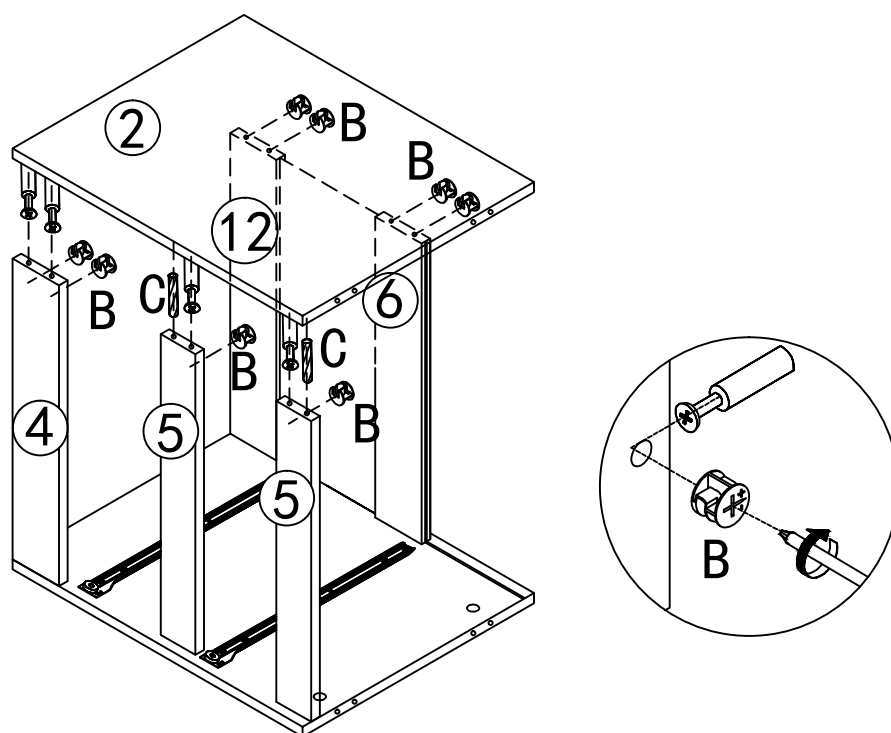
# PASO 6



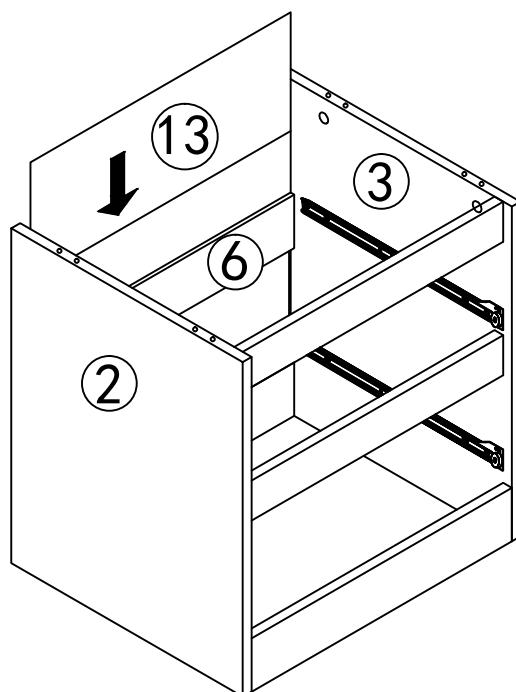
# PASO 7



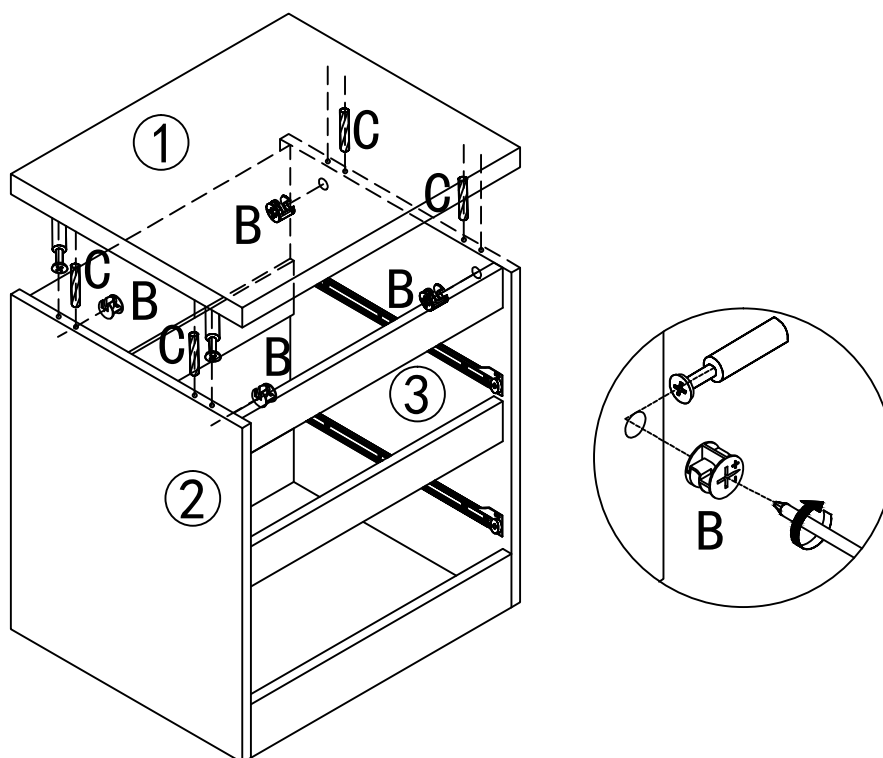
# PASO 8



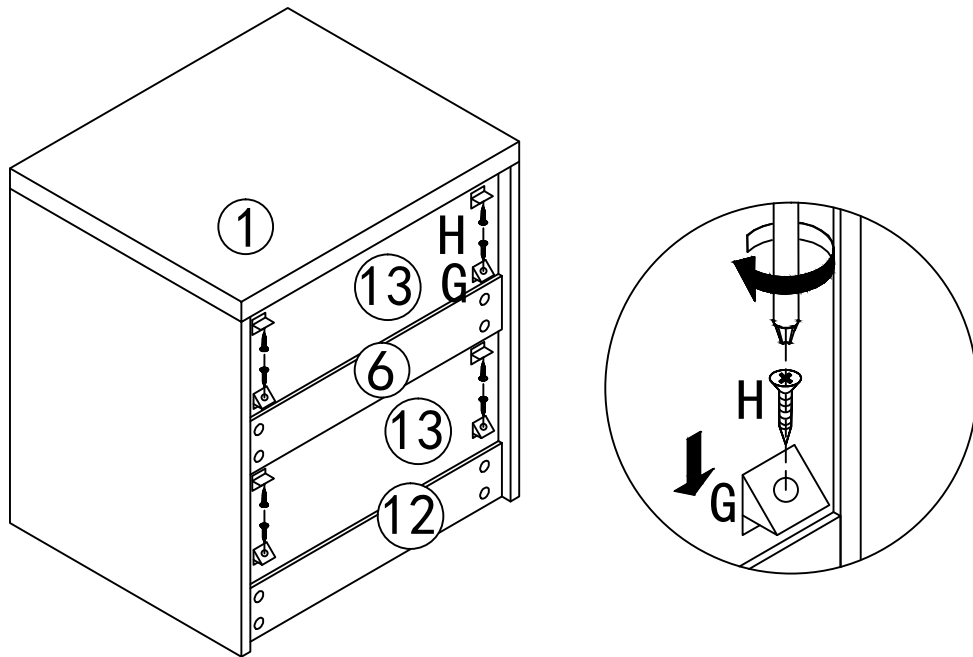
# PASO 9



# PASO 10



## PASO 11



## PASO 12

