
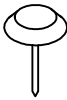

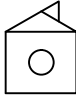
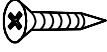
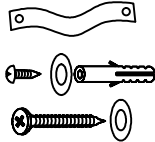




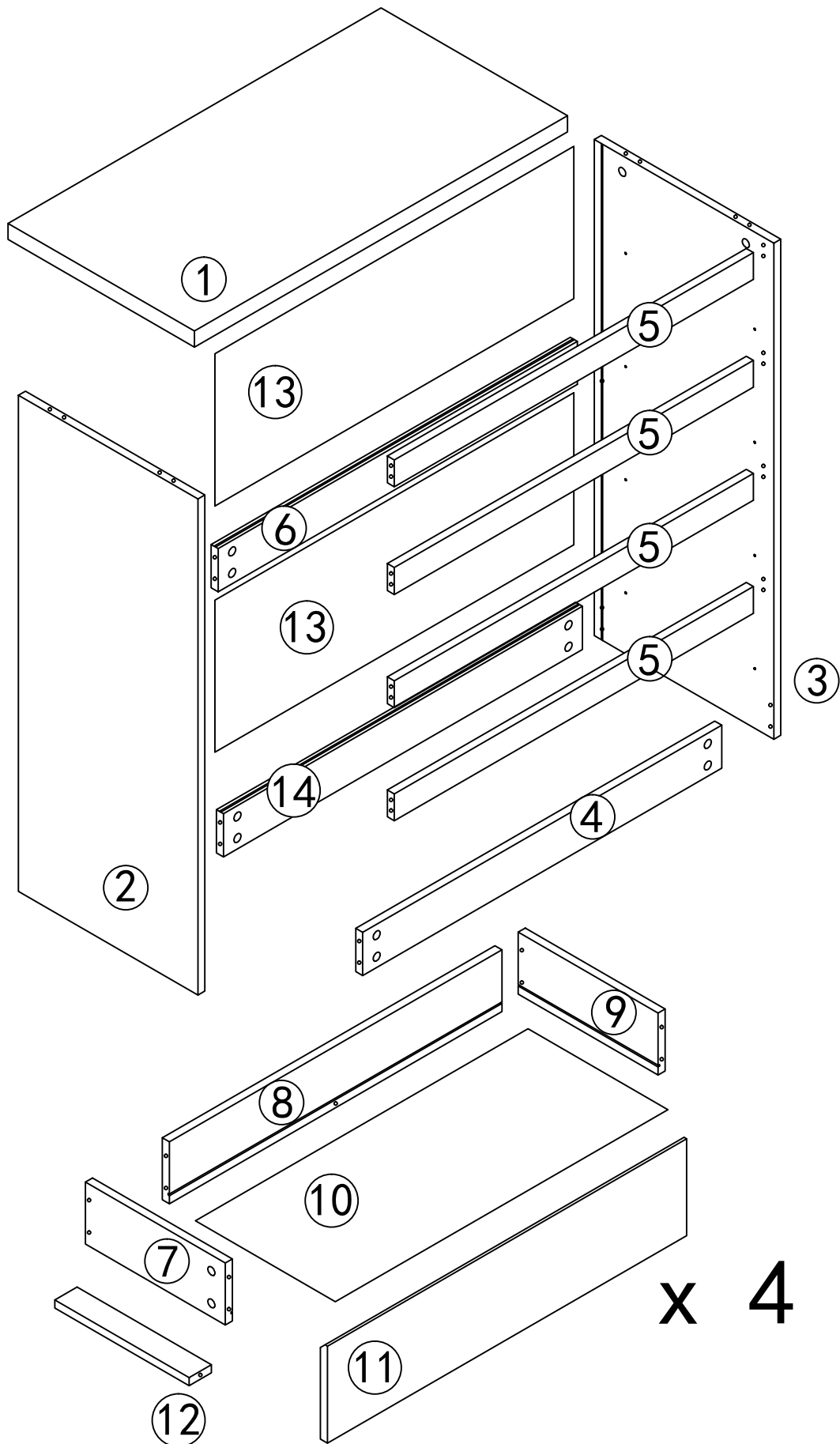
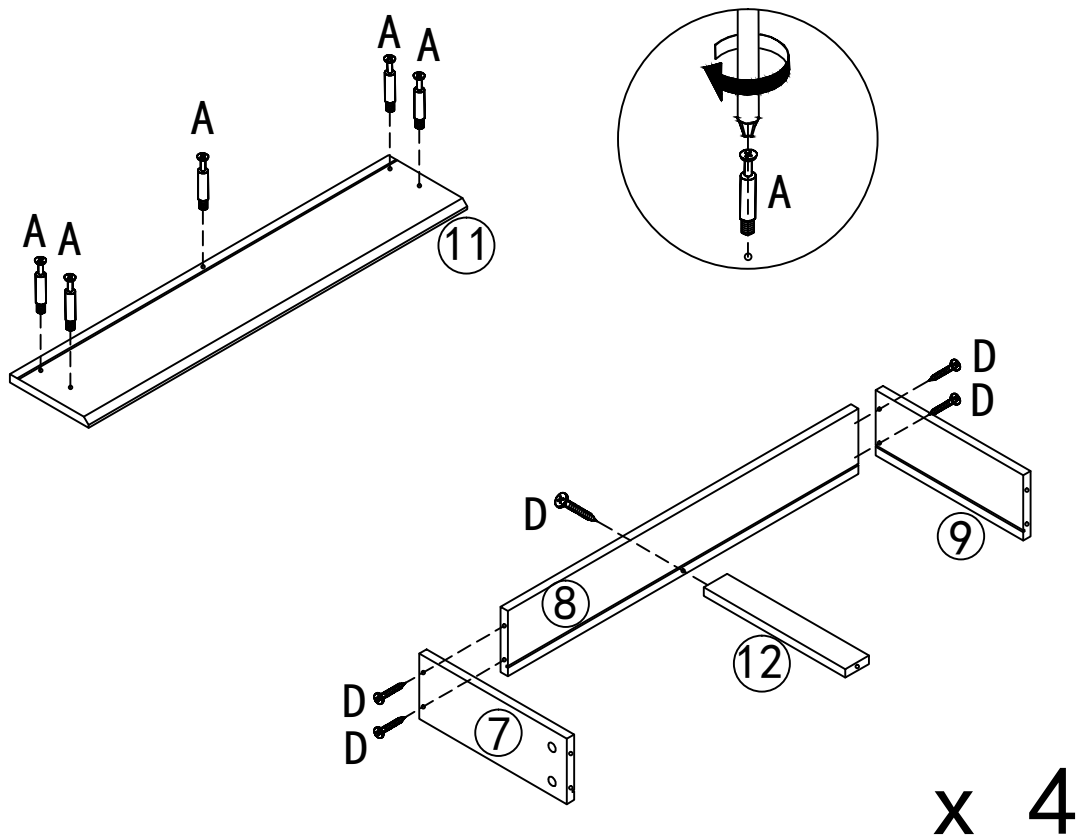
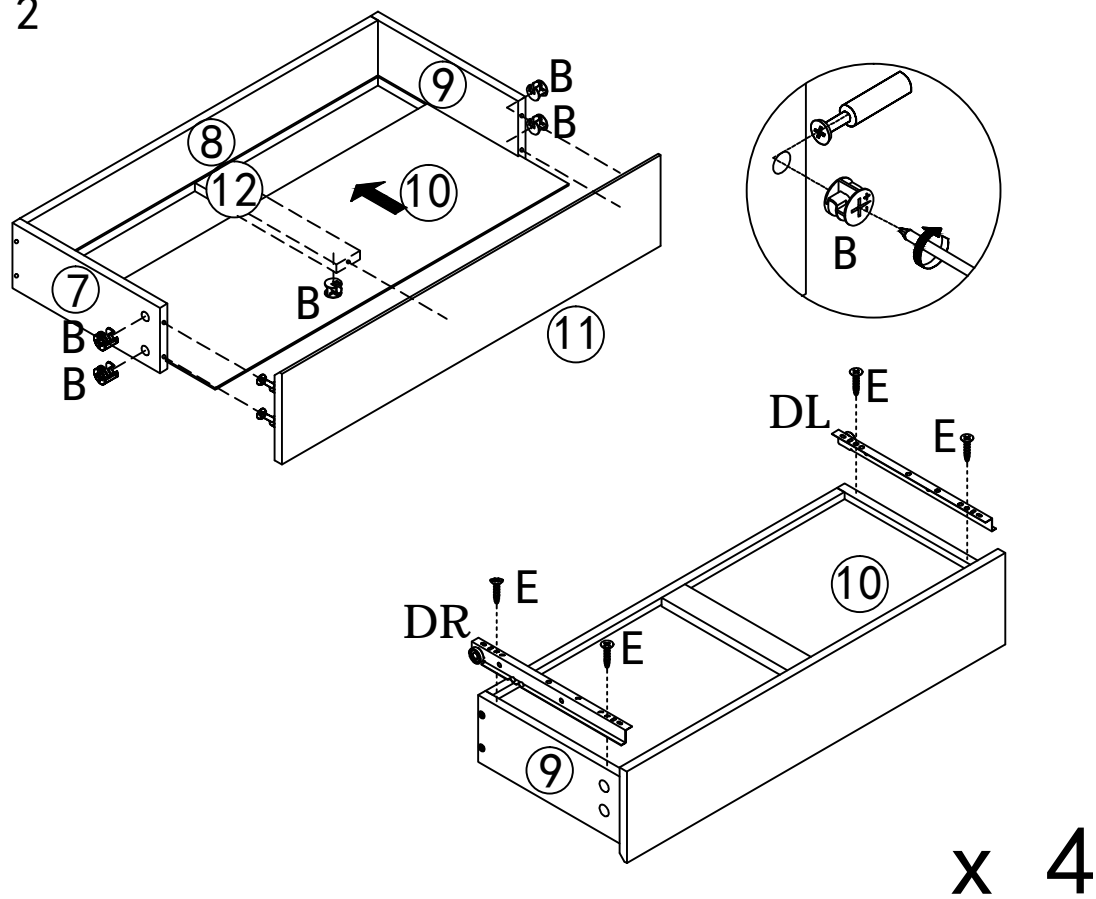
 φ6x30mm	 φ4x30mm	
A x 44	B x 44	C x 12	D x 20	E x 4
 φ3x12mm		 φ3x14mm		
F x 40	G x 12	H x 12	I x 1	
				
CL x 4	DL x 4	DR x 4	CR x 4	



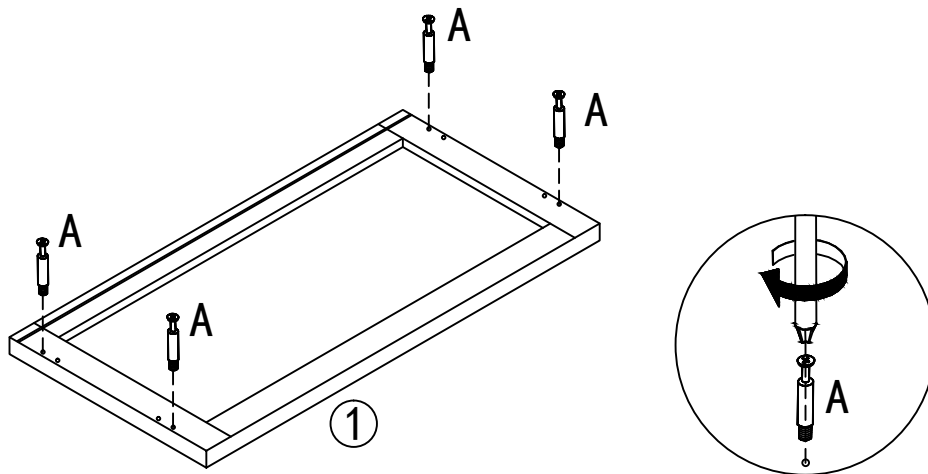
PASO 1



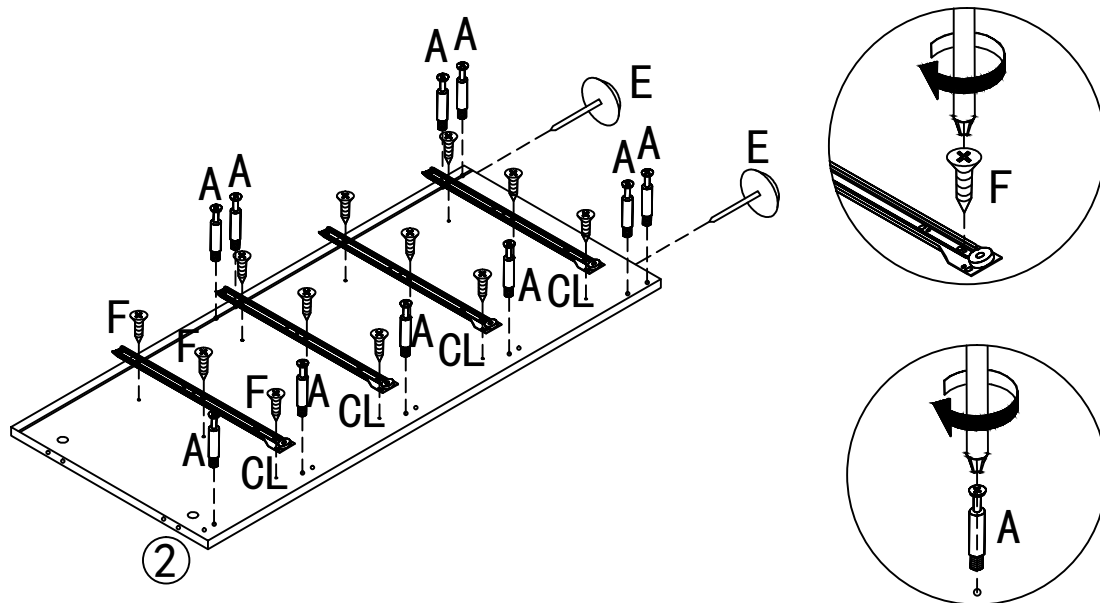
PASO 2



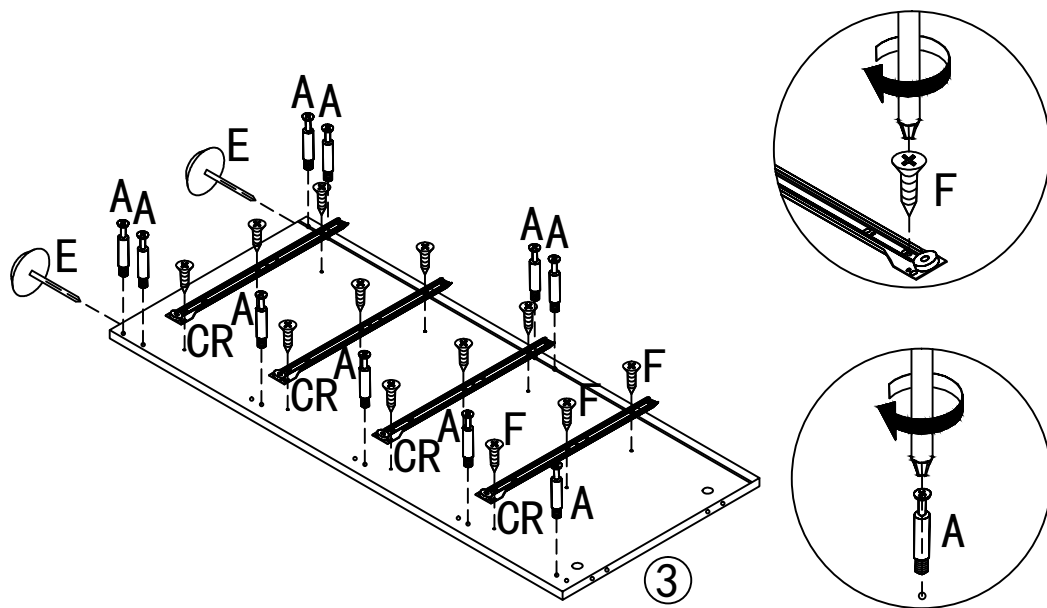
PASO 3



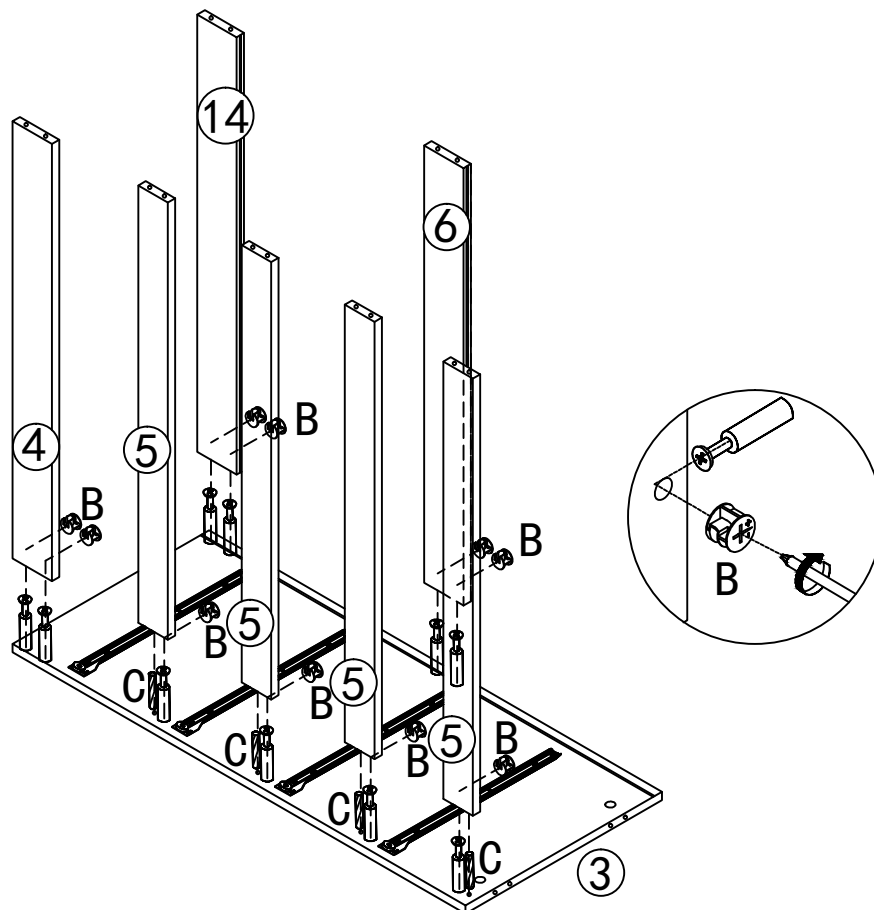
PASO 4



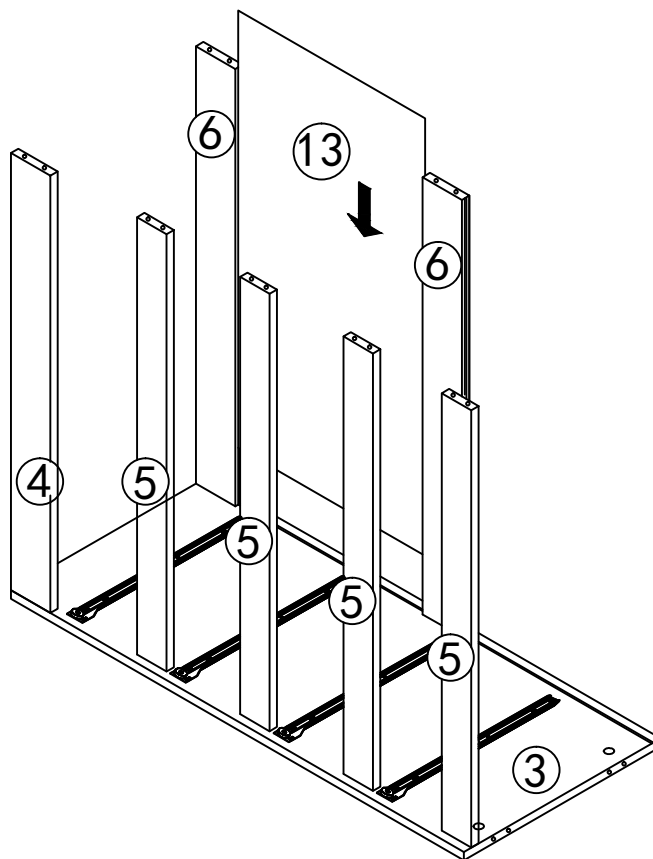
PASO 5



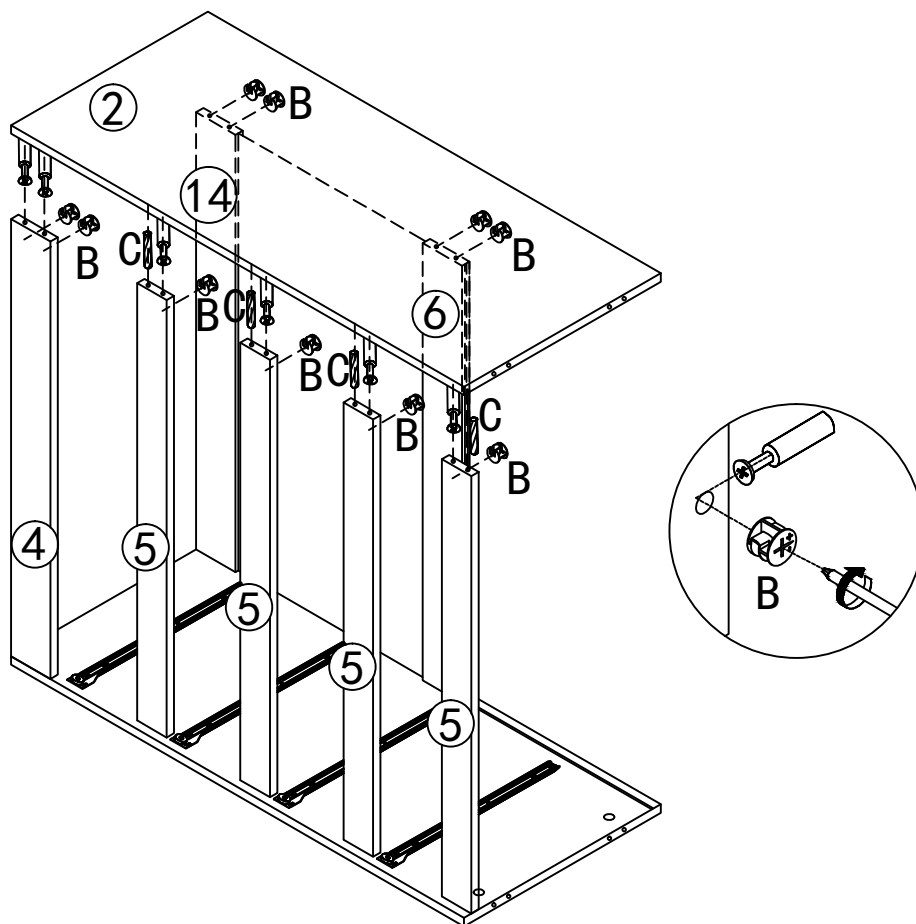
PASO 6



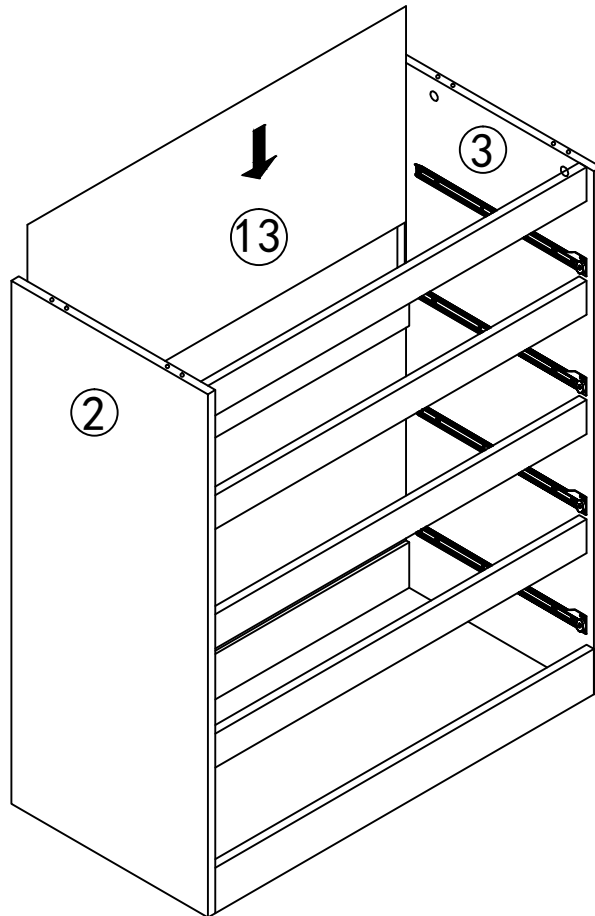
PASO 7



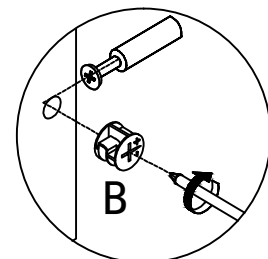
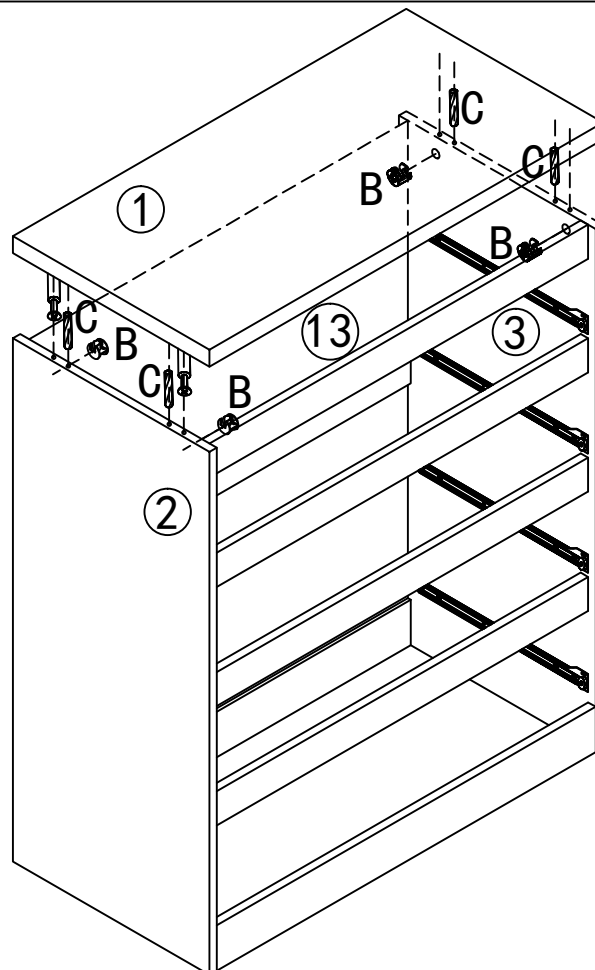
PASO 8



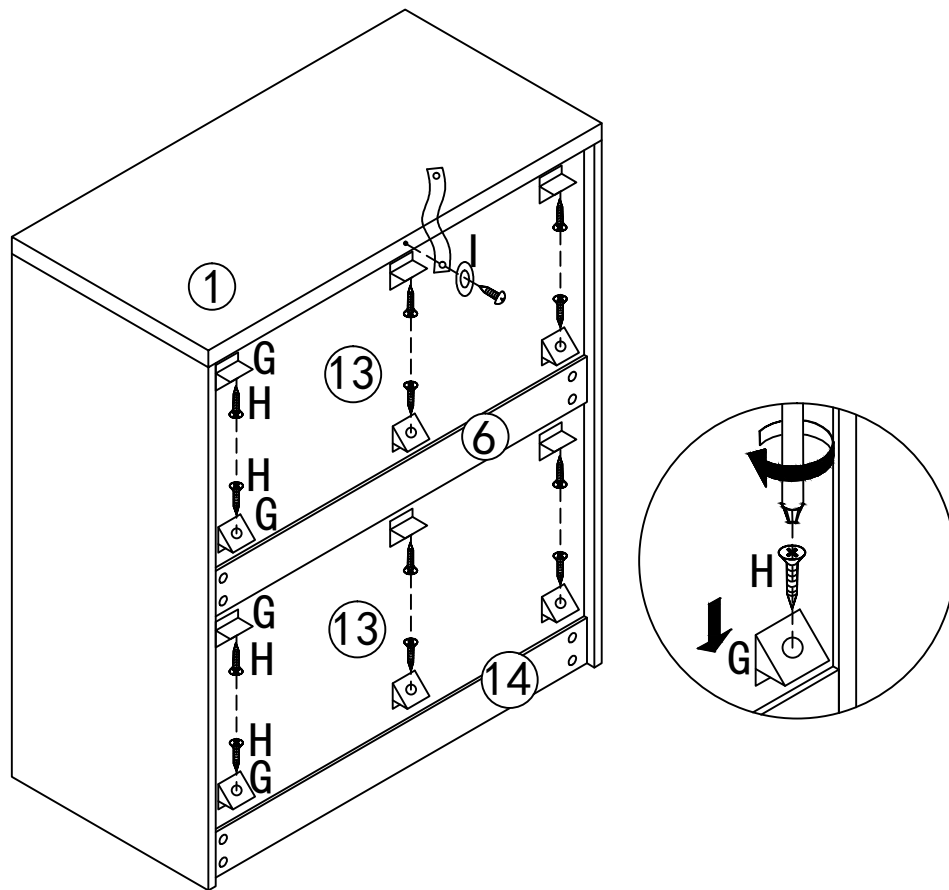
PASO 9



PASO 10



PASO 11



PASO 10

