

UPUTSTVO ZA MONTIRANJE
ASSEMBLING INSTRUCTION
MONTAGEANLEITUNG
INSTRUCTIONS D'ASSEMBLAGE
INSTRUCCIONES DE MONTAJE

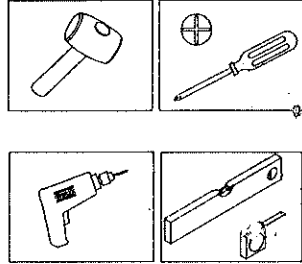
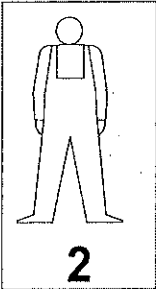
ISTRUZIONI PER L'INSTALLAZIONE
ИНСТРУКЦИЯ ПО МОНТАЖУ
MONTÁŽNÍ NÁVOD
ΟΔΗΓΙΕΣ ΣΥΝΑΡΜΟΛΟΓΗΣΗΣ
INSTRUCIUNI DE MONTAJ

ИНСТРУКЦИЯ ЗА МОНТАЖ
SZERELÉSI UTASÍTÁS
NAVODILA ZA MONTAŽO
UPUTE ZA MONTAŽU
UPUTSTVO ZA MONTIRANJE

УПАТСТВО ЗА МОНТИРАЊЕ
UDHËZIMET PËR MONTIM
INSTRUKCJA MONTAŻU
INSTRUÇÕES DE MONTAGEM
MONTAGE INSTRUCTIE

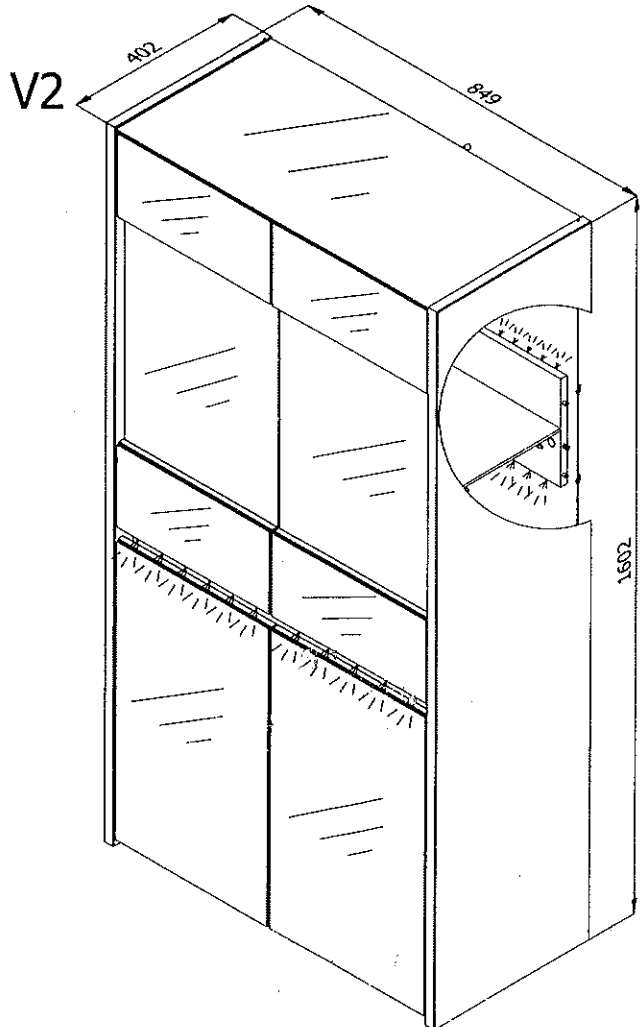
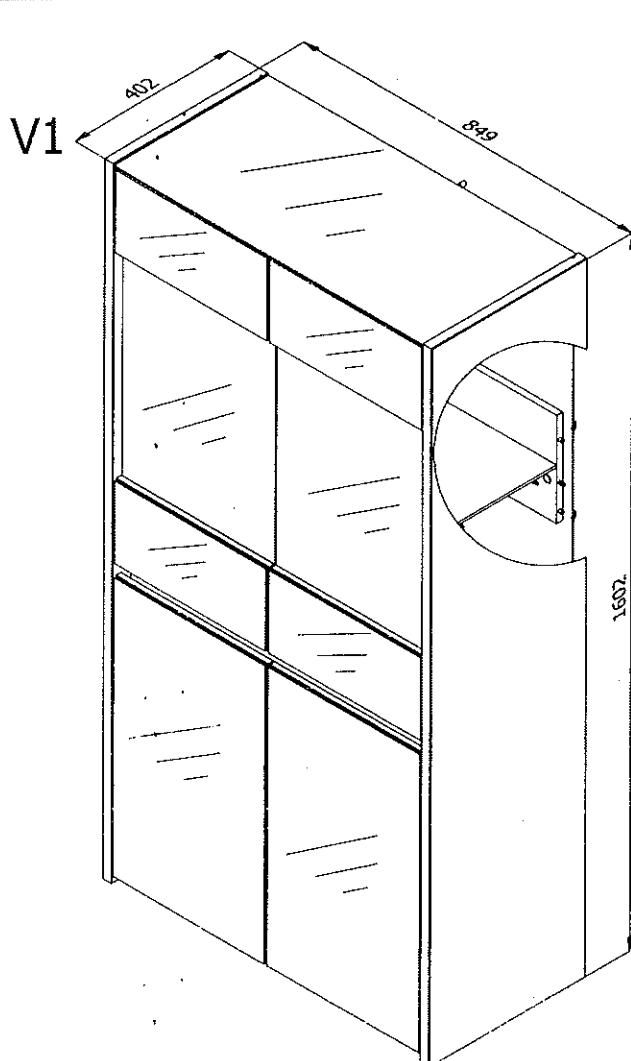
MOLISE 2K VS2

CODE: UP 01076
Version: 03-17062021



* RS ME Naznačeno vreme montaže važi za stručno obučena lica (profesionalne montažere)/UK The specified installation time applies to professionally trained persons (professional installers)/DE AT CH Die bezeichnete Zeit der Montage gilt für fachlich geschulte Personen (professionelle Monteure) / FR CH Le temps d'installation spécifique s'applique aux personnes formées professionnellement (Installateurs professionnels) / ES El tiempo de instalación especificado se refiere a personas profesionalmente capacitadas (Instaladores profesionales) / IT CH tempo di installazione indicato vale per le persone professionalmente preparate (Installatori professionali) / RUS Приведённое время монтажа действительно для специально обученных лиц (профессиональных монтажников) / CZ Uvedená doba montáže se vztahuje na odborně způsobilé osoby (profesionální montér) / EL Ο αναφερόμενος χρόνος εγκατάστασης ισχύει για εκπαιδευμένα άτομα (επαγγελματίες εγκαταστάτες) / RO Timpul de instalare specificat se aplică persoanelor instruite profesional (instalatori profesioniști) / BG Посоченото време за монтаж се отнася за професионално обучени лица (професионални монтажници) / HU Az összeszerelés megjelölt ideje a szakképzett személyekre vonatkozik (hivatalos összeszerelők) / SL Navedeni čas namesilive (montaže) velja za strokovno usposobljene osebe (strokovne monterje) / HR Navedeno vrijeme montaže odnosi se na stručno osposobljene osobe (profesionalne montažere) / BIH Naznačeno vrijeme montaže važi za stručno obučena lica (profesionalne montažere) / MK Назначеното време за монтажа важи за стручно обучени лица (професионални монтажери) / AL Koha e specifikuar e instalimit zbatohet në rast të personave me trajnim profesional (Instalues profesionalistë) / PL Zaznaczony czas montażu dotyczy przeszkolonych zawodowo osób (profesjonalnych monterów). PT O tempo de montagem indicado aplica-se a pessoas profissionalmente treinadas (Instaladores profissionais) / NL BE De aangegeven installatietijd is geldig voor professioneel opgeleide personen (professionele installateurs).

RS ME PRE POČETKA MONTIRANJA OBAVEZNO PROČITAJTE UPUTSTVO ZA MONTAŽU / UK BEFORE STARTING, REFER TO THE ASSEMBLING ADVICE IN ANNEX / DE AT CH VOR DER MONTAGE BITTE BEILIEGENDE ANWEISUNGEN LESEN / FR CH AVANT LE DÉBUT DE L'ASSEMBLAGE, S'IL VOUS PLAÎT, LISEZ L'INSTRUCTION D'ASSEMBLAGE / ES ANTES DE EMPEZAR EL MONTAJE, LEER CUIDADOSAMENTE LAS INSTRUCCIONES DEL ANEXO / IT CH PRIMA DI INIZIARE L'INSTALLAZIONE SI RACCOMANDA DI LEGGERE LE ISTRUZIONI DI INSTALLAZIONE / RUS ДО НАЧАЛА МОНТАЖА ОЗНАКОМЬТЕСЬ С ИНСТРУКЦИЕЙ / CZ SEZNAMTE SE S NÁVODEM PŘED MONTÁŽÍ NÁBYTKU / EL ΠΡΙΝ ΕΚΙΝΗΣΕΤΕ ΤΗ ΣΥΝΑΡΜΟΛΟΓΗΣΗ, ΟΡΘΩΣΑΠΟΤΕ ΔΙΑΒΑΣΤΕ ΤΙΣ ΟΔΗΓΙΕΣ ΣΥΝΑΡΜΟΛΟΓΗΣΗΣ / RO ÎNAINTE DE ÎNCERPEREA MONTAJULUI ESTE OBLIGATORIE CITIREA INSTRUCȚIUNILOR / BG ПРЕДИ МОНТИРАЊЕ НЕ ЗАБРАВЯЙТЕ ДА СК ЧЕТЕ ИНСТРУКЦИИ ЗА МОНТАЖ / HU SZERELÉS ELŐTT OKTETLENÜL OLVASSA EL A HASZNÁLATI UTASÍTÁST / SL PRED ZAČETKOM MONTAŽE OBEVZNO PREBERITE NAVODILA / HR PRIJE MONTAŽE UPOZNATI SE SA UPUTSTVOM / BIH PRE POČETKA MONTIRANJA OBAVEZNO PROČITAJTE UPUTSTVO ZA MONTAŽU / MK ПРЕД ПОЧЕТОК НА МОНТИРАЊЕ ЗАДОЛЖИТЕЛНО ДА СЕ ПРОЧИТА УПАТСТВОТО ЗА МОНТИРАЊЕ / AL PARA FILLIMIT TË MONTIMIT LEXONI PATJETËR UDHËZIMIN PËR MONTIM / PL PRZED ROZPOCZĘCIEM MONTAŻU PROSZĘ ZAPOZNAĆ SIĘ Z INSTRUKCJĄ / PT ANTES DE INICIAR A MONTAGEM, CERTIFIQUE-SE DE LER AS INSTRUÇÕES DE MONTAGEM / NL BE LEES DE MONTAGE INSTRUCTIE VOORDAT U MET DE INSTALLATIE BEGINT



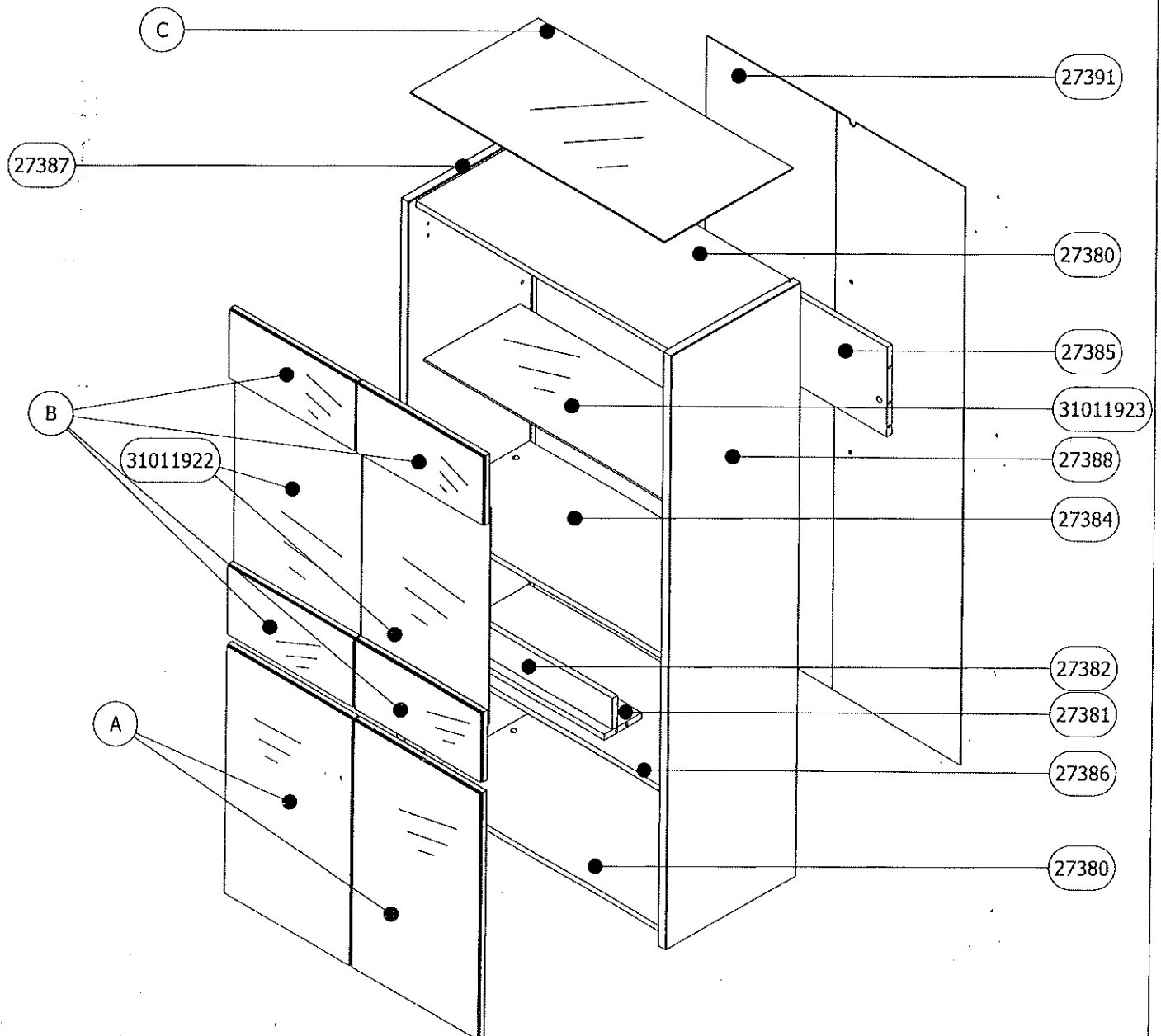
27380	800 mm	379 mm	16 mm	2
27381	800 mm	118 mm	16 mm	1
27382	799 mm	84 mm	16 mm	1
27384	800 mm	362 mm	16 mm	1
27385	800 mm	242 mm	16 mm	1
27386	799 mm	332 mm	16 mm	1
27387	1604 mm	402 mm	25 mm	1
27388	1604 mm	402 mm	25 mm	1
27391	1558 mm	810 mm	3 mm	1
31011922	584 mm	396 mm	4 mm	2
31011923	798 mm	300 mm	6 mm	1
A	670 mm	396 mm	21 mm	2
B	396 mm	188 mm	21 mm	4
C	799 mm	400 mm	4 mm	1

Package 1/3	
27381	1
27382	1
27385	1
27386	1
27387	1
27388	1
27391	1

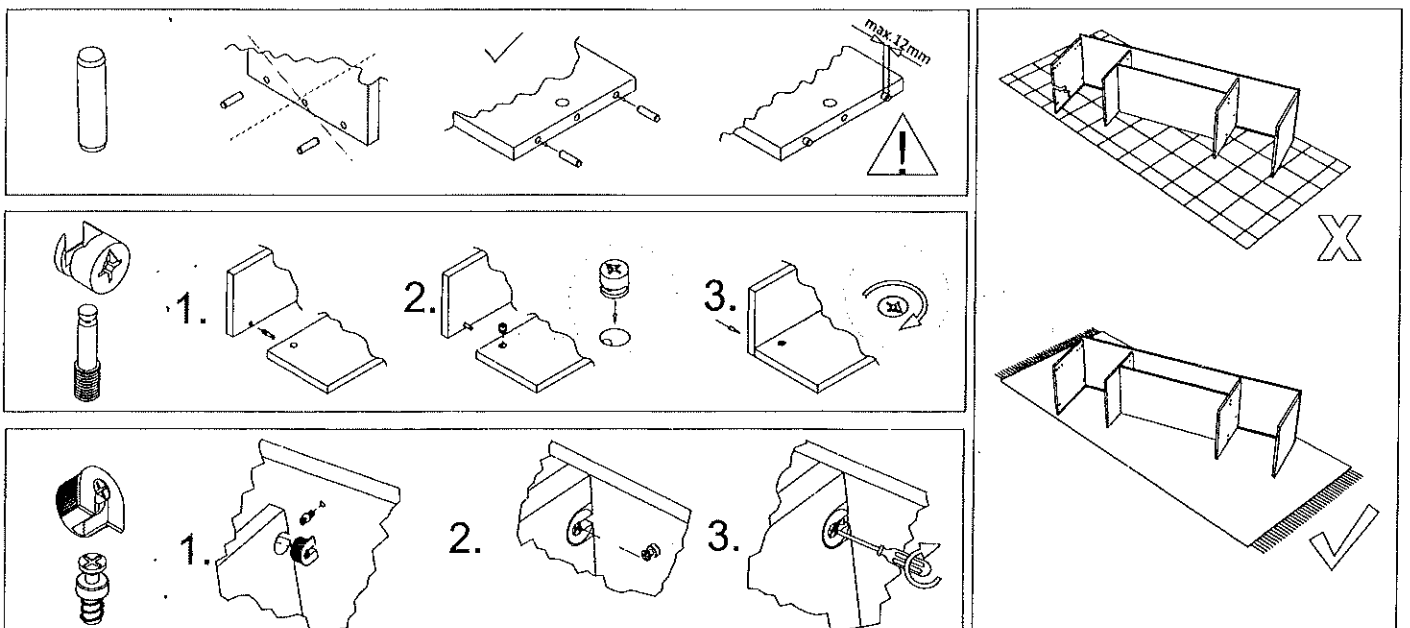
Package 2/3	
31011922	2
A	2
B	4

Package 3/3	
27380	2
27384	1
31011923	1
C	1

	BS	CS
A	32558	32608
B	32690	32609
C	31012937	31013811

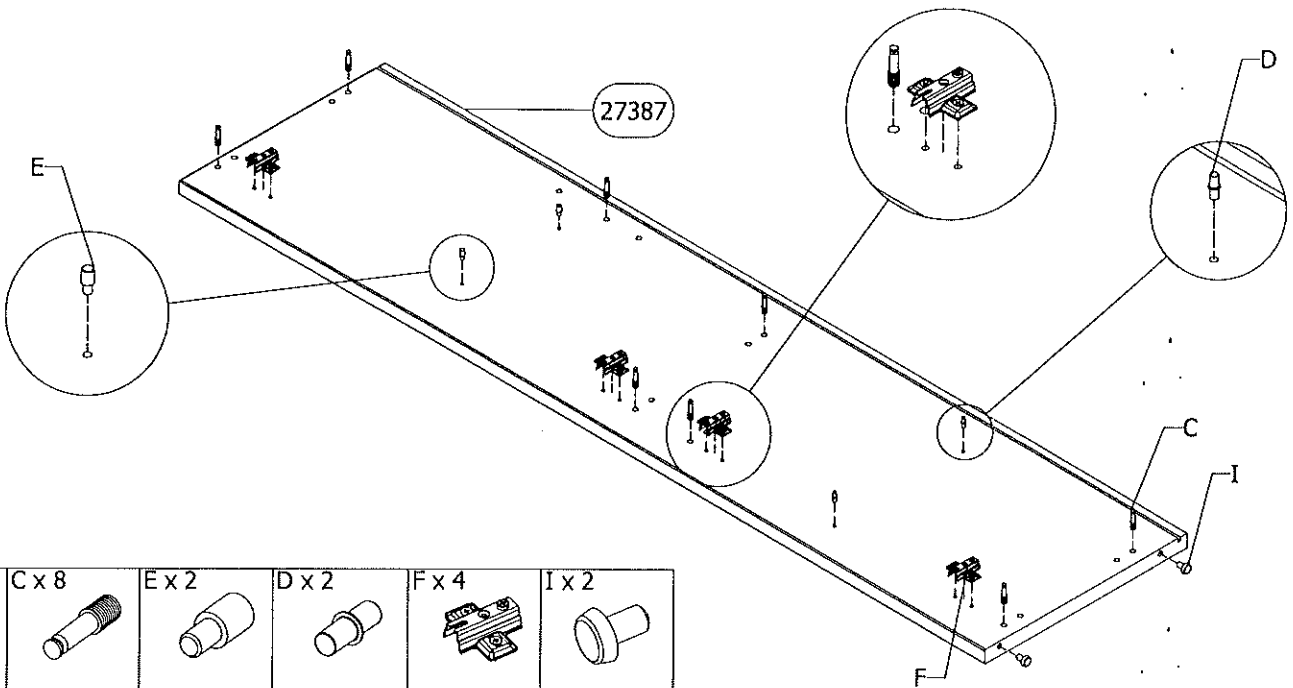


<p>RS ME</p> <ol style="list-style-type: none"> 1. Montažu obavljati na čistoj i mekoj podlozi (karton, tkanina...) 2. Da bi izbegli oštećenja elemenata pridržavati se datih instrukcija. 3. Prilikom prijave reklamacije koristiti date oznake elemenata. 	<p>FR CH</p> <ol style="list-style-type: none"> 1. Effectuer l'assemblage sur une surface propre et douce (carton, tissu...) 2. Afin d'éviter l'endommagement des éléments, respectez les instructions données. 3. Lors de l'application de réclamation, utiliser les désignations données des éléments.
<p>DE AT CH</p> <ol style="list-style-type: none"> 1. Die Montage soll auf sauberer, weicher Fläche durchgeführt werden (Karton, Stoff) 2. Um die Beschädigung der Elemente zu vermeiden, befolgen Sie bitte die angegebenen Instruktionen 3. Bei Reklamationsmeldungen benutzen Sie bitte die angegebenen Kennzeichen der Elemente 	<p>UK</p> <ol style="list-style-type: none"> 1. Assembly of the product should be done on a clean and soft surface (cardboard, fabric) 2. To prevent damage of the product, it is necessary to adhere to the assembly instructions 3. While reporting defective products, please quote codes in manual
<p>ES</p> <ol style="list-style-type: none"> 1. Realizar el montaje sobre una superficie limpia y suave (cartón, paño) 2. Para evitar daños del producto, atenerse a las instrucciones de montaje 3. Para reportar productos defectuosos, refiérase por favor a los códigos del manual 	<p>IT CH</p> <ol style="list-style-type: none"> 1. Eseguire l'installazione su una base morbida (cartone, tessuto). 2. Seguire le istruzioni per evitare di causare danni agli elementi. 3. In caso della presentazione di reclamo si utilizzano relative indicazioni degli elementi.
<p>RO</p> <ol style="list-style-type: none"> 1. Montarea se efectueaza pe o suprafata moale si curala (carton, material..) 2. Respectati instructiunile pentru a evita deteriorarea pieselor 3. La transmiterea reclamiilor a se folosi inscripțiile date ale pieselor 	<p>CZ SK</p> <ol style="list-style-type: none"> 1. Montáž provádět na čistém a měkkém podkladu (lepenka, látko) 2. Dodržujte přiložené instrukce, abyste předešli poškození součástí 3. Při reklamaci používejte přiložené označení elementů
<p>EL</p> <ol style="list-style-type: none"> 1. Η συναρμολόγηση του προϊόντος πρέπει να γίνει σε καθαρή και μαλακή επιφάνεια (χαρτόνι, ύφασμα). 2. Για να μην φθαρούν τα στοιχεία, συμμορφωθείτε με τις οδηγίες που παρέχονται. 3. Κατά τη δήλωση ελαττωματικού προϊόντος, αναφέρετε τους κώδικες των στοιχείων όπως αναφέρονται στο εγχειρίδιο. 	<p>RUS BLR</p> <ol style="list-style-type: none"> 1. Монтаж изделия выполнять на чистой и мягкой поверхности (картон, ткань) 2. Для предотвращения порчи изделий необходимо придерживаться правил монтажа 3. В случае предъявления претензии использовать данные обозначения элементов.
<p>BG</p> <ol style="list-style-type: none"> 1. Монтажът трябва да бъде извършен върху чиста и мека основа /karton, тъкан/ 2. За да избегнете оцетяване на елементи, спазвайте дадените инструкции 3. При наличие на reclamaция, използвайте дадените кодове на елементи 	<p>HU</p> <ol style="list-style-type: none"> 1. A szerelés tiszt és puha felületen (karton, anyag) kell végrehajtani. 2. Károsodásnak elkerülése érdekében, tartsa be a megadott utasításokat. 3. Reklamáció esetén hivatkozzon a bútor alkatrészein megadott jelekre.
<p>SL</p> <ol style="list-style-type: none"> 1. Montažo opravimo na čisti in mehki podlogi (karton, tkanina) 2. Da bi se ozognili poškodbam elementov, upoštevajte navodila. 3. Pri reklamaciji uporabimo oznake elementov 	<p>BIH HR</p> <ol style="list-style-type: none"> 1. Montažu obavljati na čistoj i mekoj podlozi (karton, tkanina) 2. Da bi izbegli oštećenja elemenata pridržavati se datih instrukcija 3. Prilikom prijave reklamacije koristiti date oznake elemenata
<p>MK</p> <ol style="list-style-type: none"> 1. Montaža da se vrši na čista i meka podloga (karton, tkanina) 2. Za da se izbegne oštetaвање на елементите придржувајте се на дадените инструкции 3. За пријава на рекламици користете ги дадените ознаки на елементите 	<p>AL</p> <ol style="list-style-type: none"> 1. Montimi të bëhet në sipërfaqe të pastër dhe të butë (karton, pëlhurë) 2. Që t'u shmangeni dëmtimit të elementeve, përmbahuni instrukcioneve të dhëna 3. Me rastin e reklamimit përdorni shenjat e dhëna të elementit
<p>PL</p> <ol style="list-style-type: none"> 1. Montować należy na czystej i miękkiej powierzchni (karton, tkanina) 2. Aby uniknąć uszkodzenia elementów należy postępować ściśle według instrukcji. 3. Przy zgłaszaniu reklamacji należy posługiwać się załączonymi oznaczeniami elementów. 	<p>HR</p> <ol style="list-style-type: none"> 1. Pažljivo pročitajte upute za montažu 2. Pripremite sve dijelove namještaja 3. Prikupite i provjerite okove za montažu 4. Pripremite potreban alat 5. Pripremite prostor za montažu 6. Počnite montirati 7. Sačuvajte ove ove upute 8. Proizvod je namjenjen isključivo za kućnu uporabu
<p>PT</p> <ol style="list-style-type: none"> 1. A montagem deve ser feita em uma superfície limpa e macia (papelão, tecido...) 2. Para evitar danos nos elementos, siga as instruções fornecidas. 3. Durante a apresentação de reclamação usar os rótulos dos elementos fornecidos. 	
<p>NL BE</p> <ol style="list-style-type: none"> 1. De installatie moet worden uitgevoerd op een schoon en zacht oppervlak (karton, stof...) 2. Volg de gegeven instructies om schade aan de elementen te voorkomen. 3. Gebruik bij het melden van een klacht de gegeven elementlabels. 	

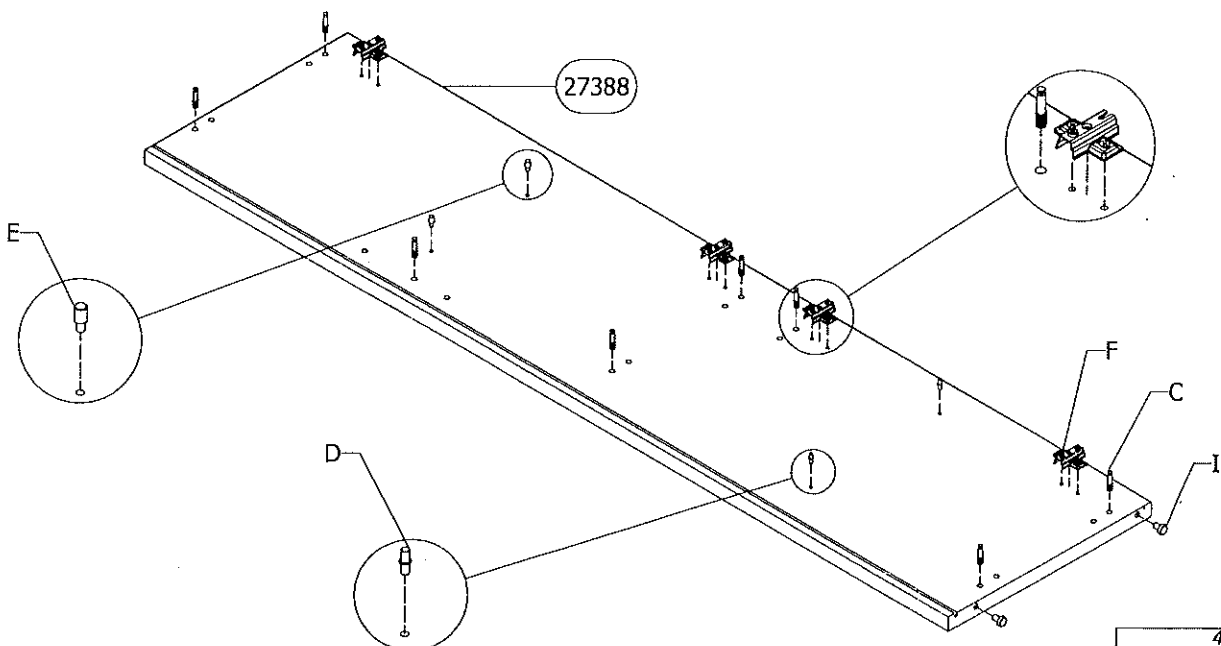


A	∅8x30	B		C		D		E		F		G		H	4x16	I		J	
x18		x16		x16		x4		x4		x8		x2		x10		x4		x6	
K		L		M		N		O	4x30	P		Q	6x60	R		S		T	
x8		x8		x8		x1		x2		x1		x1		x1		x20		x1	
U		V		W		X		Y		Z		Aa		Ab		Ac		Ad	
x4		x16																	

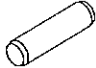

1	C x 8	D x 2	E x 2	F x 4	I x 2





2	C x 8	E x 2	D x 2	F x 4	I x 2

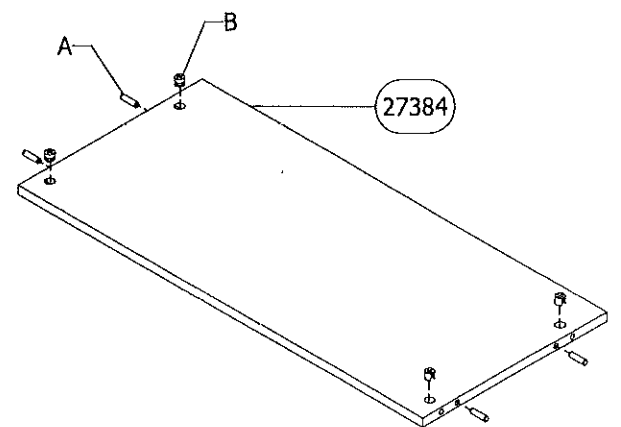
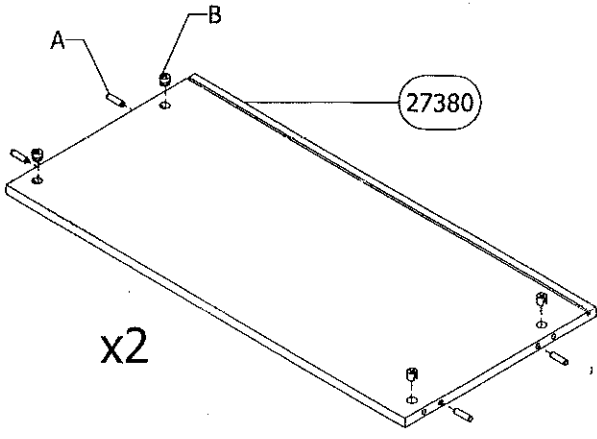


3



A x 8	B x 8
	
Ø8x30	

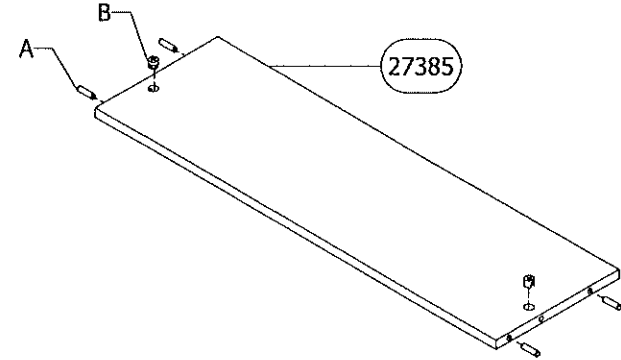
4

A x 4	B x 4
	
Ø8x30	

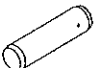





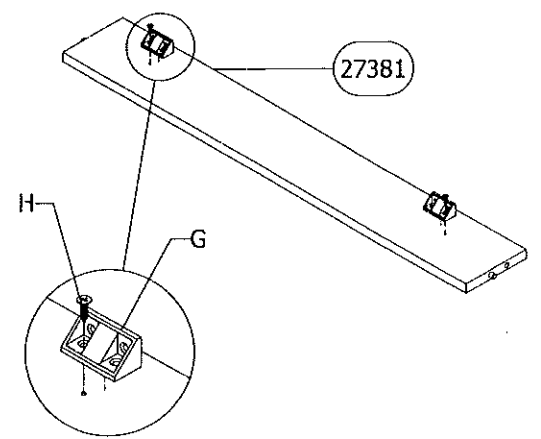
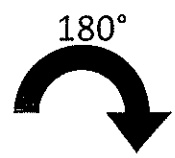
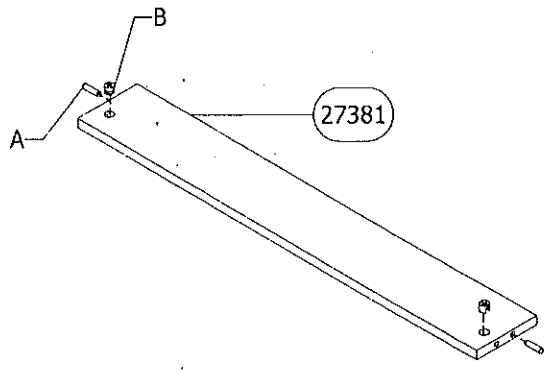
5

A x 4	B x 2
	
Ø8x30	

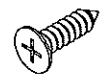
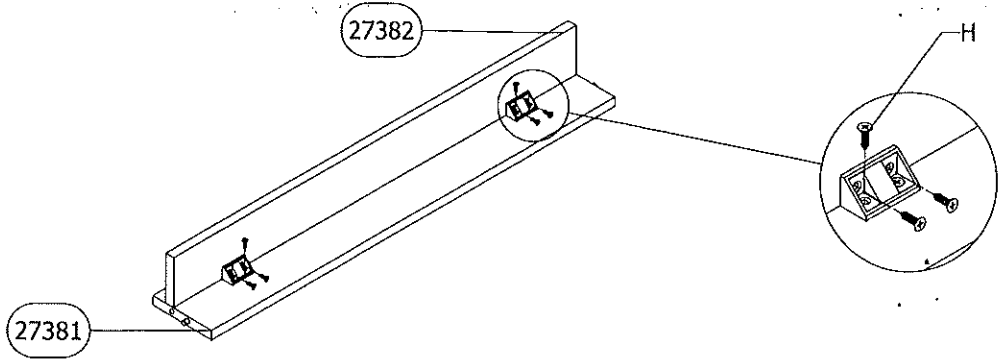


6

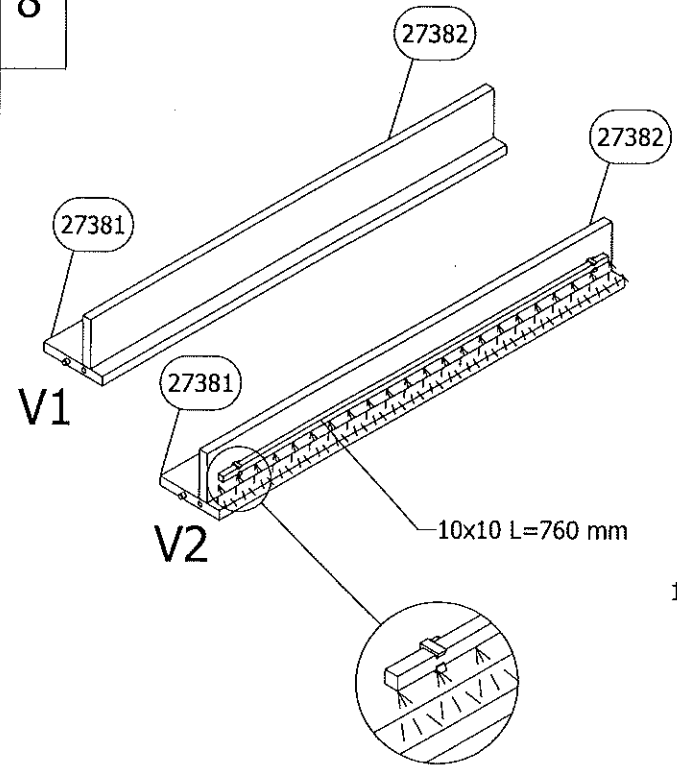
A x 2	B x 2	G x 2	H x 2
			
Ø8x30			4x16



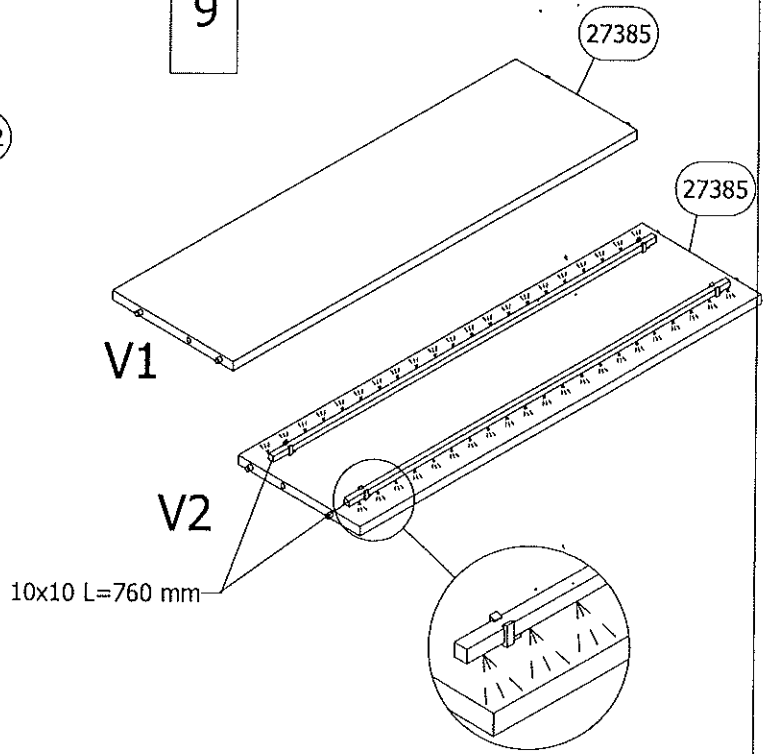
7 H x 6
4x16

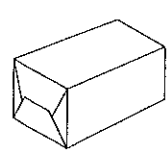
8



9

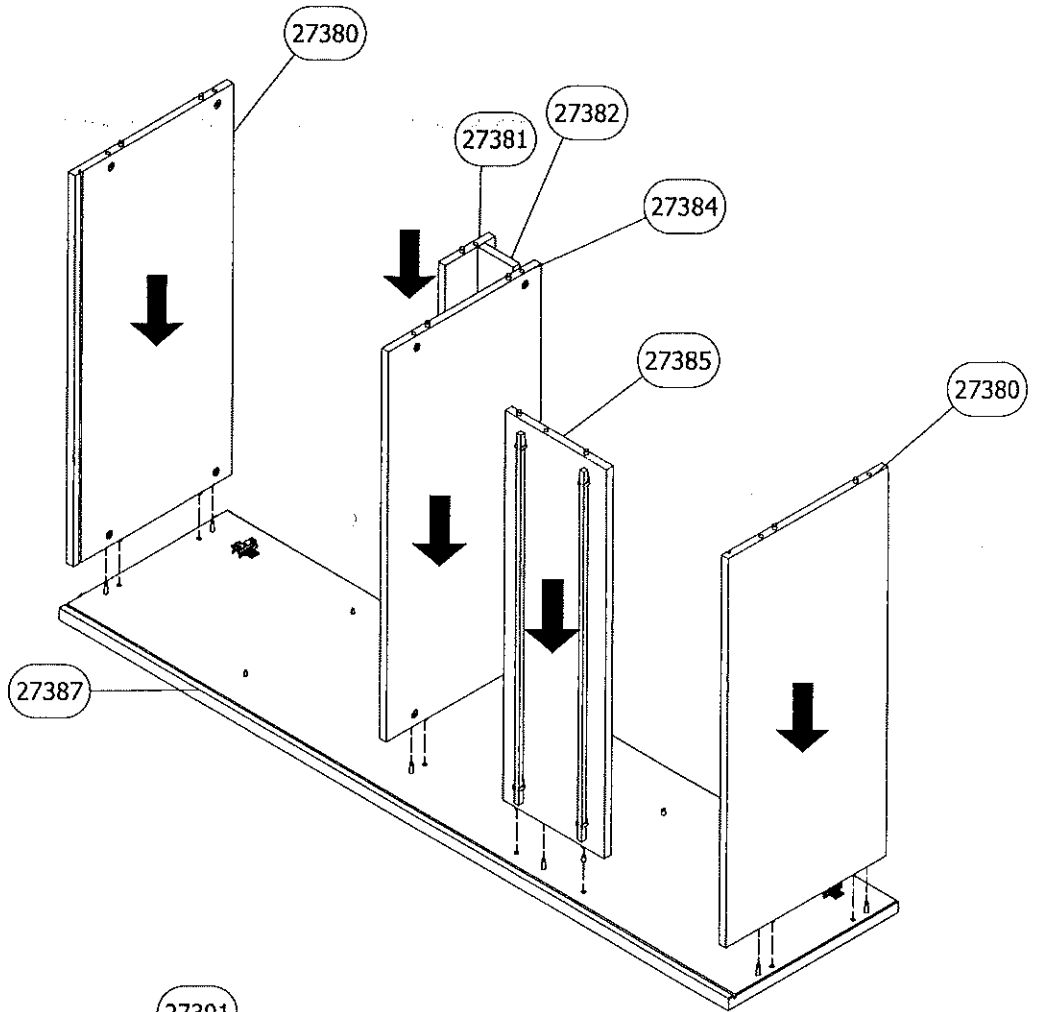


10x10 L=760 mm x3

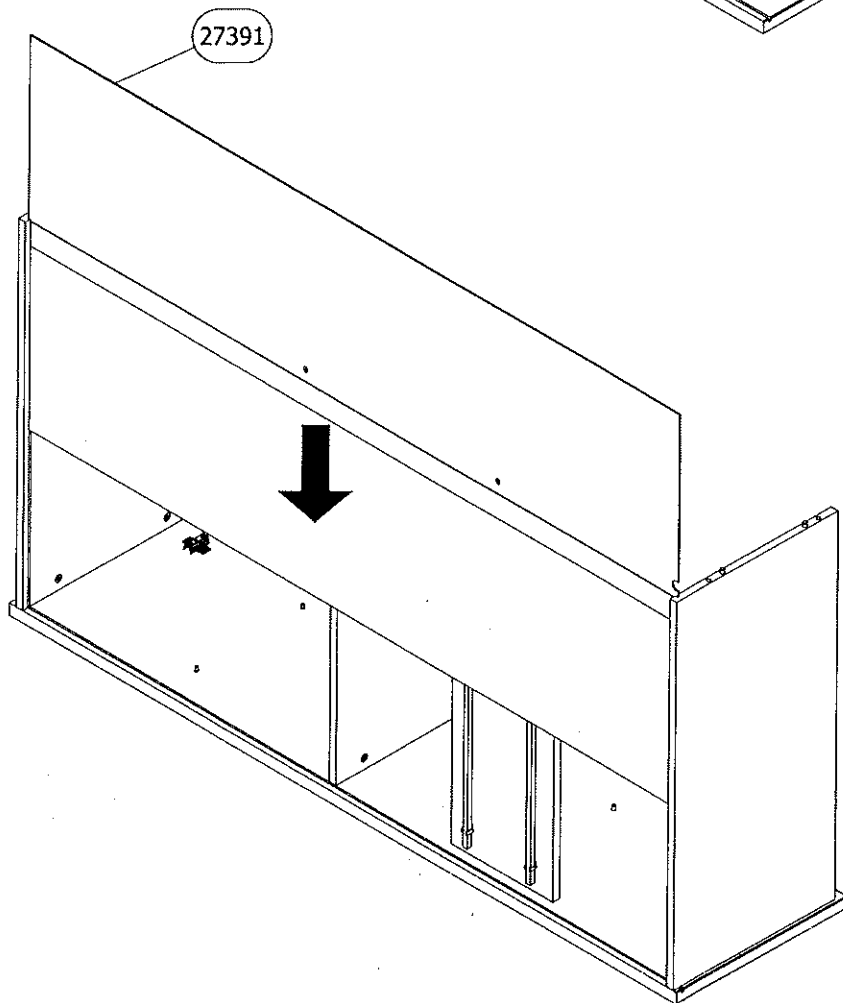


x6
3x16 - 6 kom

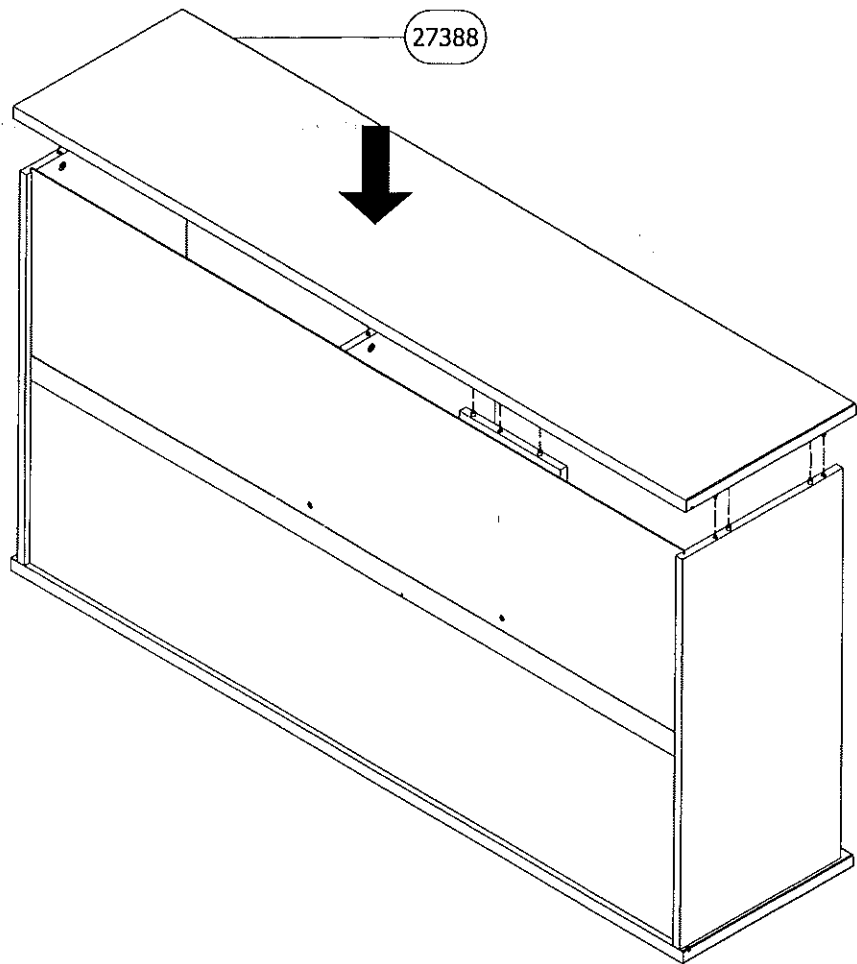
10



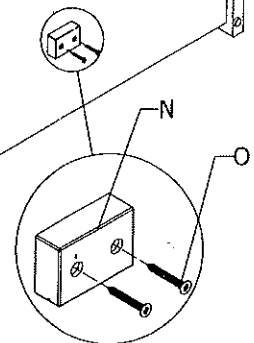
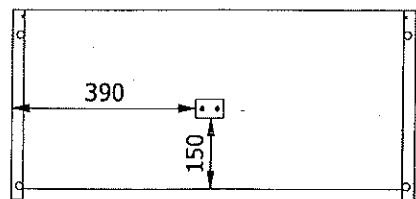
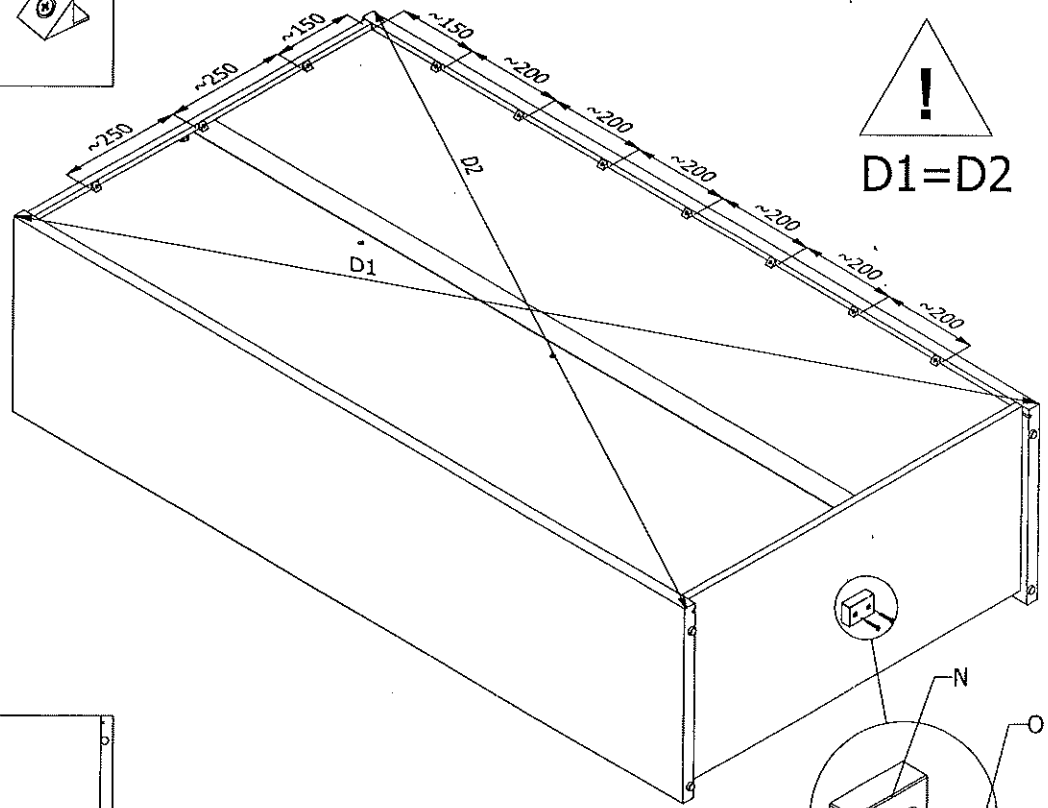
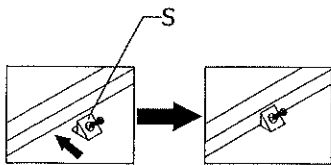
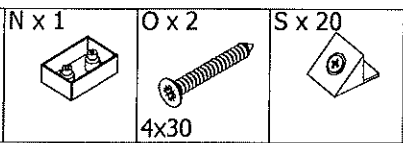
11



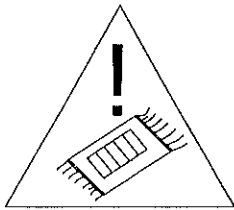
12



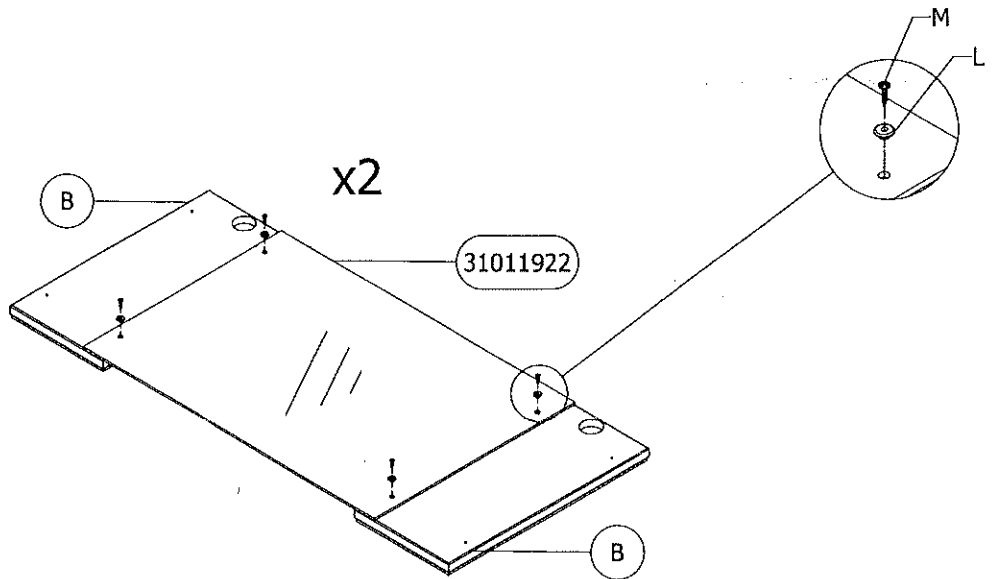
13



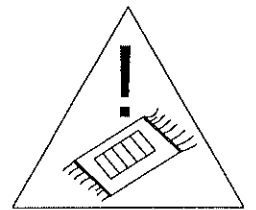
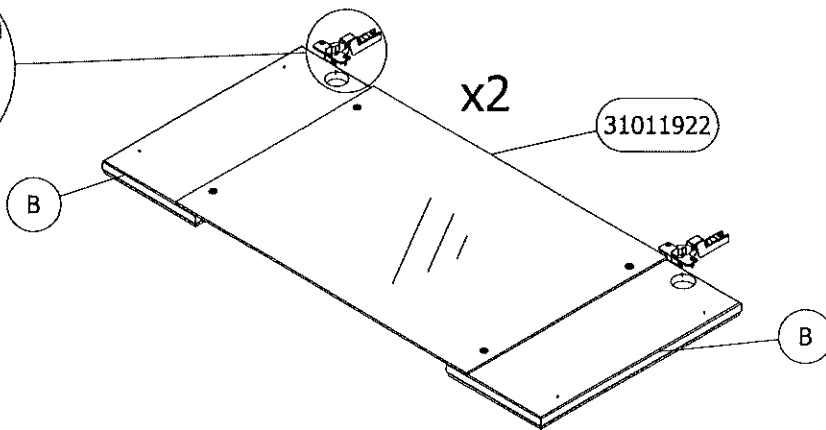
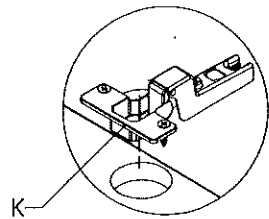
14 Lx8 Mx8



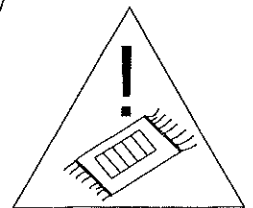
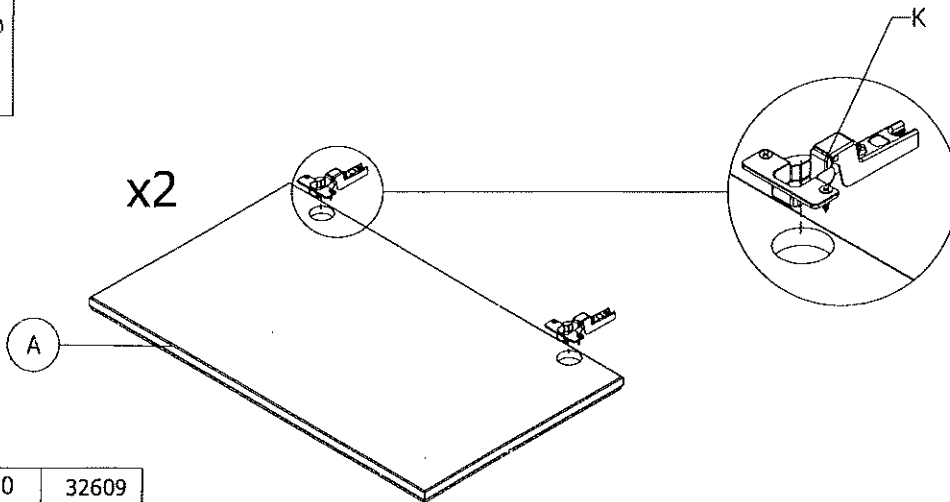
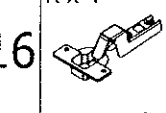
A 32558 32608



15 Kx4



16 Kx4



B 32690 32609

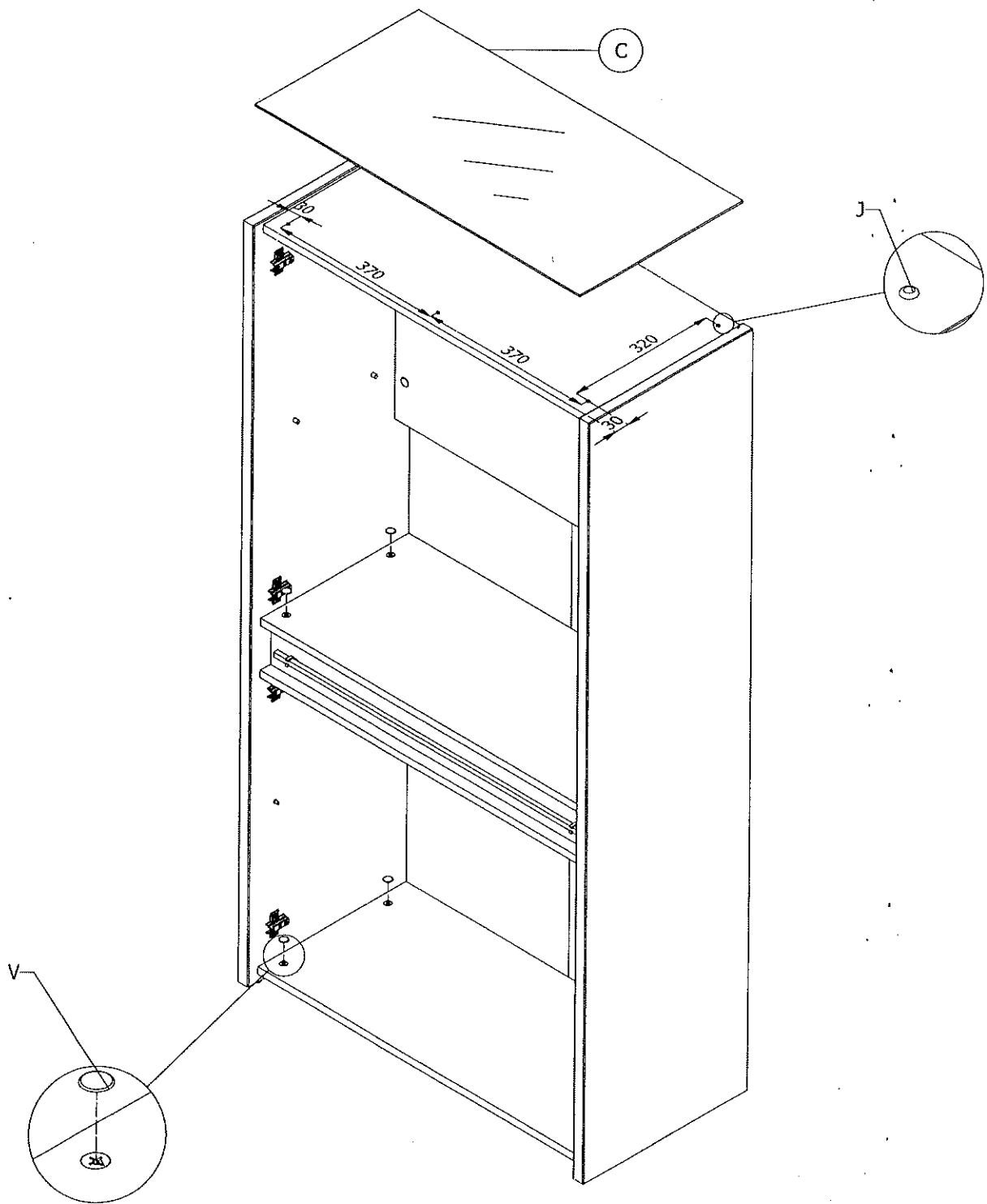
17

V x 16

J x 6

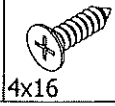


C 31012937 31013811



18

H x 2



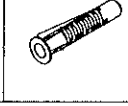
4x16

Q x 1

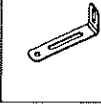


6x60

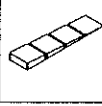
R x 1



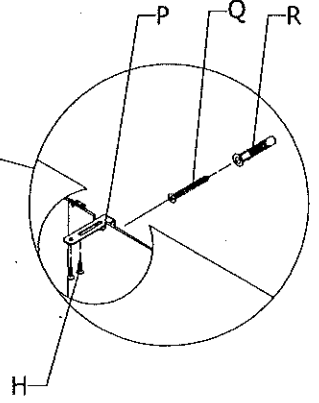
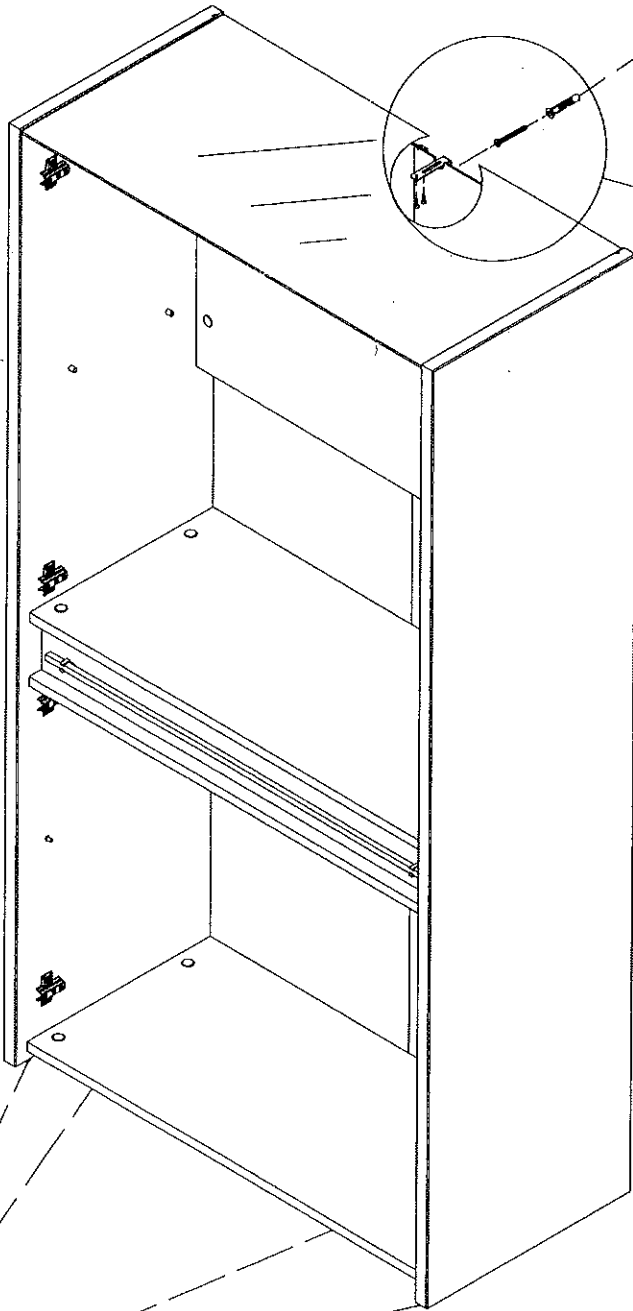
P x 1



T x 1

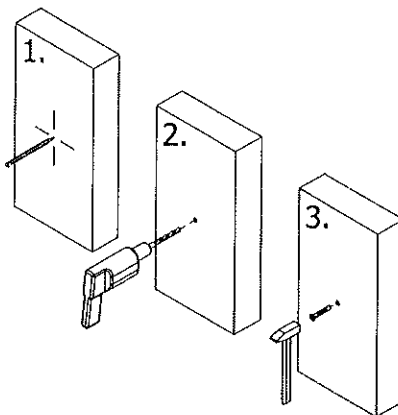
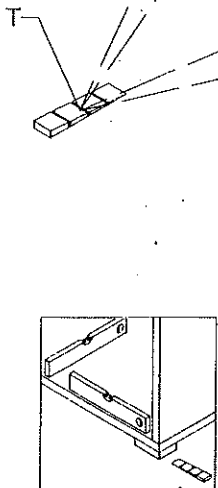
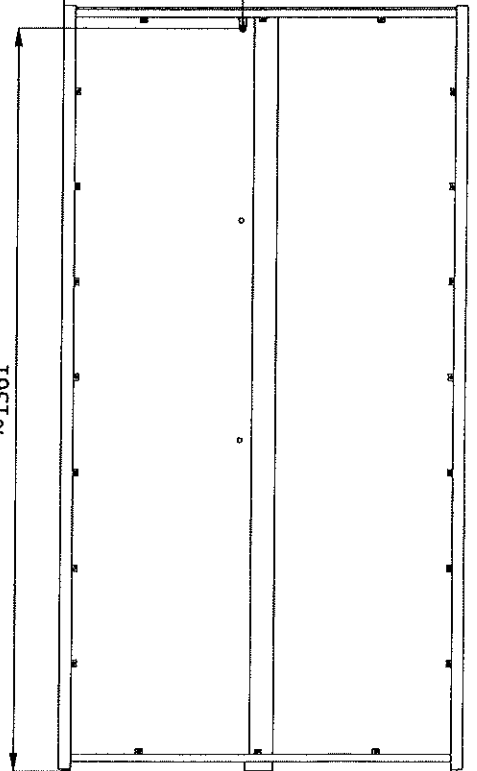


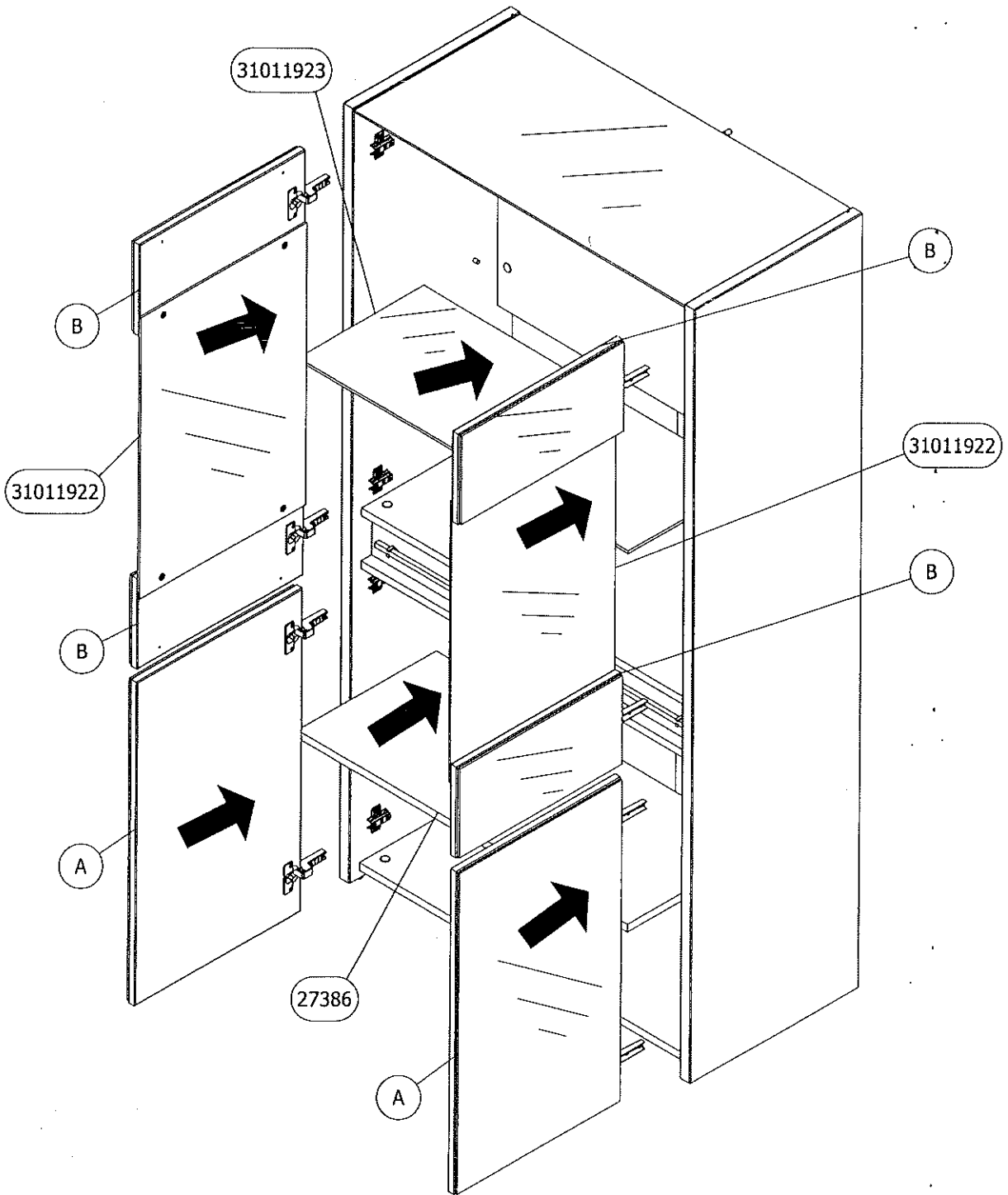
Ø10



~376

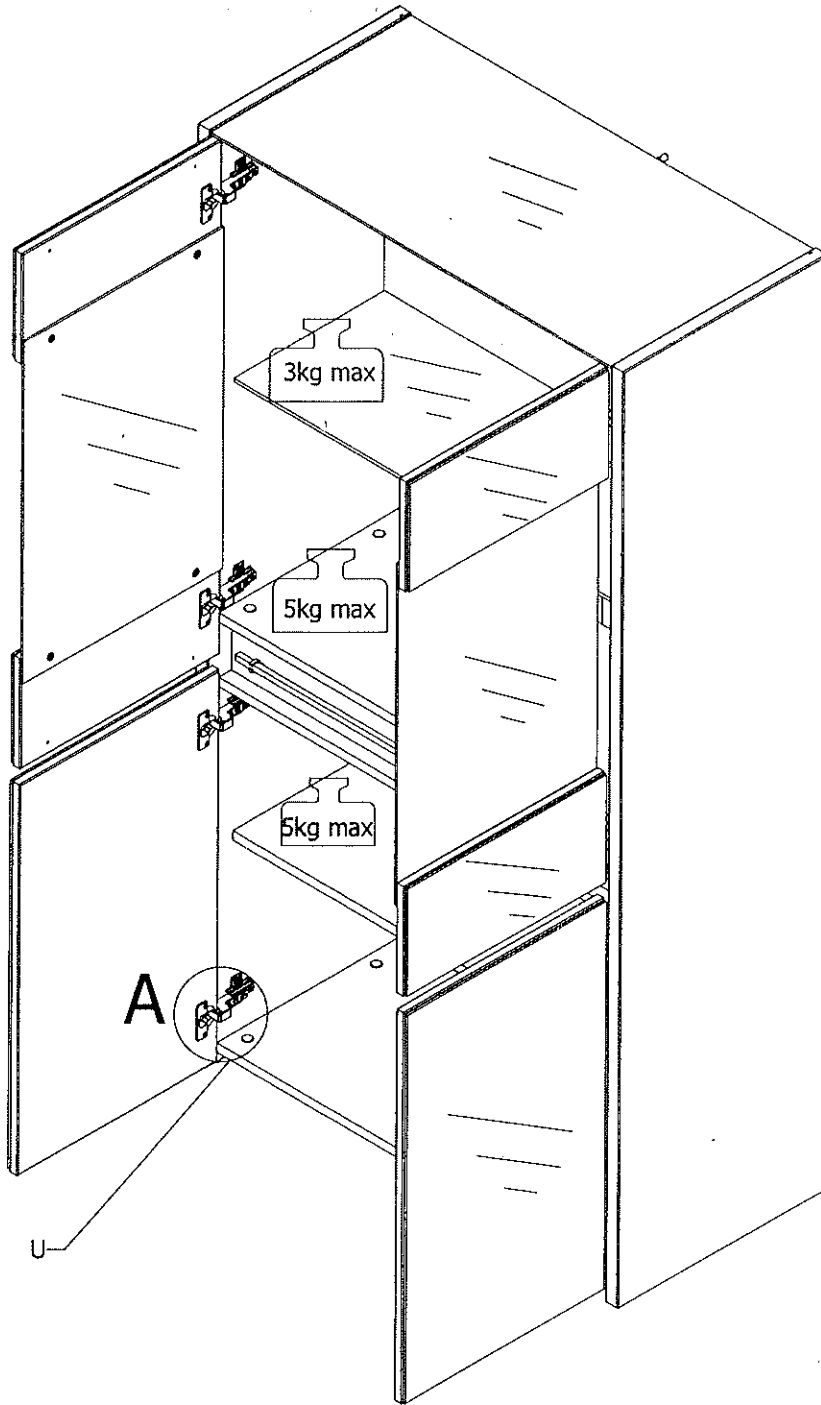
~1561



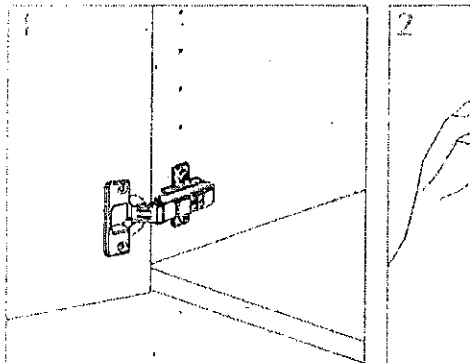


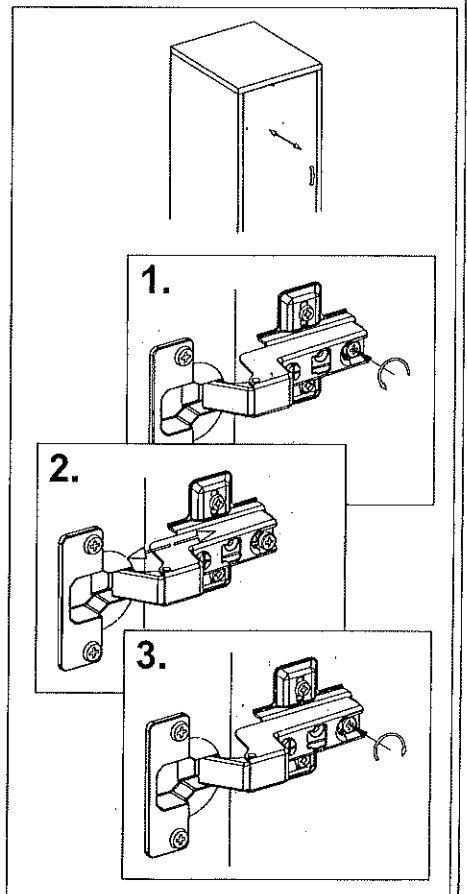
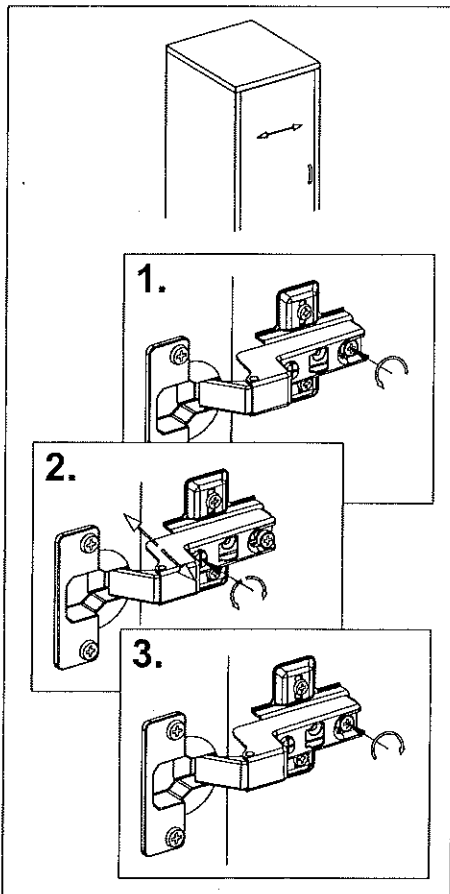
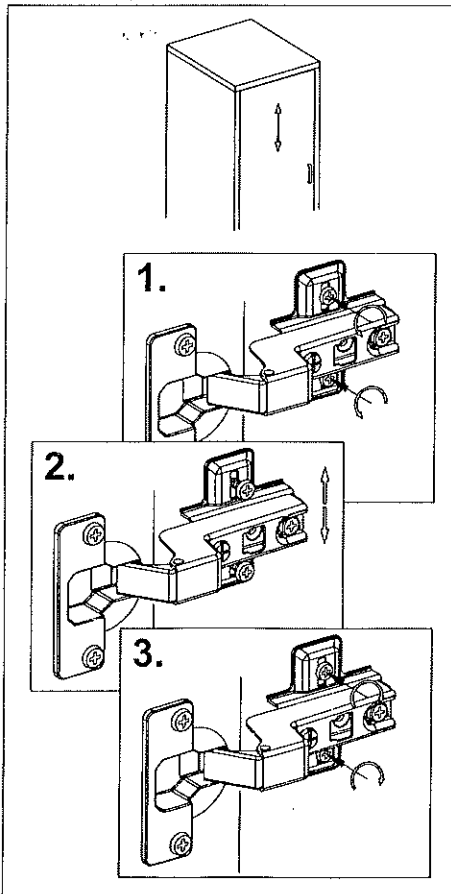
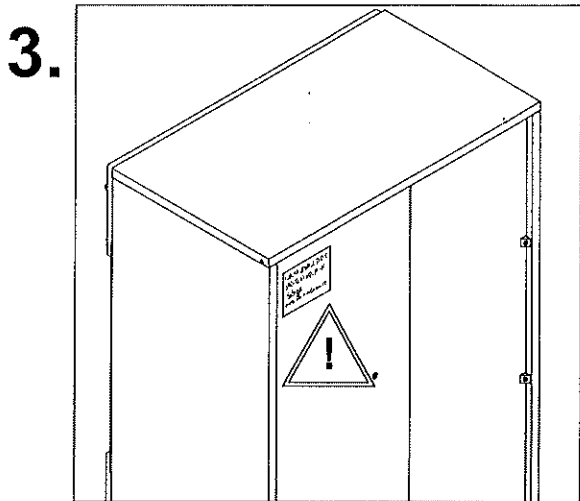
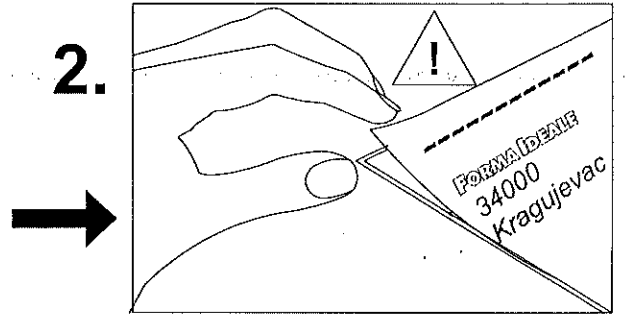
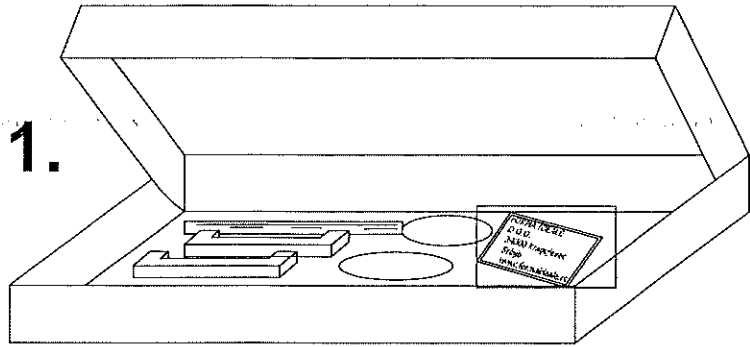
20

U x 4



A







RS ME - UPOZORENJE! Poštovani kupci, kako bi izbegli moguća šteta i povrede usled pada proizvoda, molimo Vas da se pridržavate uputstva za pričvršćivanje proizvoda za zid.

UK - ATTENTION! Dear customers, in order to avoid possible damages and injuries due to the fall of the product, please observe the assembly instructions for fixing the products to the wall.

DE AT CH - KIPPSICHERUNG! Sehr geehrte Kunden, um mögliche Schäden und Verletzungen durch den Fall des Produktes zu vermeiden, beachten Sie bitte die Montageanleitung zur Befestigung der Produkte an der Wand.

CZ - UPOZORNĚNÍ! Vážení kupci, abyste předešli možnému poškození a zranění v důsledku pádu výrobku, prosíme, dodržujte pokyny pro upevnění výrobku na zeď.

ES - ATENCIÓN! Estimados clientes, a fin de evitar posibles daños y lesiones debido a la caída del producto, le rogamos que siga las instrucciones para fijar el producto a la pared.

RUS BLR - ВНИМАНИЕ! Уважаемые покупатели, во избежание возможного ущерба и повреждения вследствие падения продукта просим Вас соблюдать инструкцию по приклеплению продуктов к стене.

EL - ΠΡΟΣΟΧΗ! Αξιότιμοι πελάτες, προκειμένου να αποφύγετε τυχόν ζημιές και τραυματισμούς από την πτώση του προϊόντος, σας παρακαλούμε να ακολουθήσετε τις οδηγίες για στερέωση του προϊόντος στον τοίχο.

BG - ВНИМАНИЕ! Уважаеми клиенти, за да избегнете евентуални повреди и наранявания, причинени от падането на продукта, спазвайте инструкциите за закрепяване на продукта към стената.

SL - POZORI! Spoštovani kupci, da bi se izognili morebitnim škodam in poškodbam zaradi padca izdelka, vas prosimo, da upoštevate navodila za pritrjevanje izdelka na steno.

MK - ВНИМАНИЕ! Почитувани купувачи, за да ги избегнете можните штети и повреди предизвикани од пад на производот, Ве молиме да ги почитувате упатствата за прицврстување на производот на ѕид.

PL - UWAGA! Szanowni Klienci, w celu uniknięcia ewentualnych obrażeń ciała spowodowanych spadającym przedmiotami, należy przestrzegać instrukcji mocowania produktu do ściany.

IT - ATTENZIONE! Gentili clienti, al fine di evitare eventuali danni o incidenti causati dalla caduta del prodotto, siete pregati di seguire le istruzioni in merito alle modalità di affissione del prodotto sul muro.

SK - POZORI! Vážení zákazníci, aby ste predišli možnému poškodeniu a poraneniám v dôsledku spadnutia výrobku, dodržiavajte prosíme Vas pokyny na upevnenie výrobku na stenu.

RO - ATENȚIE! Dragi clienți, pentru a evita posibile pagube și vătămări datorită căderii produsului, vă rugăm să respectați instrucțiunile pentru fixarea produsului pe perete.

HR BIH - OPREZI! Poštovani kupci, kako bi se izbegle moguće štete i ozljede uslijed pada proizvoda, pridržavajte se uputa za pričvršćivanje proizvoda na zid.

HU - FIGYELEM! Tisztelt vásárlók, a termék leesése következtében keletkezendő esetleges károk és sérülések elkerülése érdekében, kérjük, tartsák be a termék falra erősítésére szolgáló utasításokat.

AL - KUJDES! Klientë të dashur, me qëllim për të parandaluar dëmtime dhe lëndime të mundshme si pasojë e rënies së produktit, ju lutemi që të respektoni udhëzimet për fiksimin e produktit në mur.

PT - ATENÇÃO! Estimados clientes. Para evitar possíveis danos e ferimentos devido à queda do produto, siga as instruções para fixar o produto na parede.

NL BE - WAARSCHUWING! Geachte klanten om mogelijke schade en letsel als gevolg van het vallen van het product te voorkomen, volg de instructies voor het bevestigen van het product aan de muur.



RS ME
Dostavljeni plastični tiplovi su namenjeni za ugradnju na standardan zid od cigle.
Pria ugradnje korisnik je dužan da provjeri da li dos lavljeni tiplovi odgovaraju vrsti zida na koji je predviđena ugradnja.
Ukoliko tiplovi ne odgovaraju zidu kupac je u obavezi da u specijalizovanoj radnji sam nabavi odgovarajuće tiplove.

DE AT CH
Die gelieferten Plastikdübel sind zum Einbau in die standardmäßige Ziegelwand bestimmt.
Vor dem Einbau ist der Benutzer verpflichtet zu prüfen, ob die gelieferten Dübel der für den Einbau vorgesehenen Wandart entsprechen.
Wenn die Dübel der Wand nicht entsprechen, ist der Kunde verpflichtet, im Fachhandel entsprechende Dübel selbst zu besorgen.

ES
Las clavijas plásticas que se incluyen están previstas para ser insertadas en un muro de ladrillo estándar.
Antes de instalarlas, el usuario debe verificar si las clavijas proporcionadas son adecuadas para el tipo de muro previsto en que se propone insertarlas.
Si las clavijas no son adecuadas para el muro, el comprador debe adquirir por sí mismo las clavijas correspondientes en una tienda especializada.

RUS BLR
Входящие в комплект поставки пластиковые дюбели предназначены для монтажа на стандартную кирпичную стену.
До начала монтажа пользователь должен проверить соответствие поставленных дюбелей типу стены, на которую предусмотрен монтаж.
Если дюбели не соответствуют типу стены, покупатель должен в обязательном порядке приобрести соответствующие дюбели в специализированном магазине.

EL
Οι πλαστικές βίδες που παρέχονται προορίζονται για ενσωμάτωση σε συνθυσμένο τοίχο από τούβλα.
Πριν από την ενσωμάτωση, ο χρήστης οφείλει να ελέγξει εάν οι βίδες που παρέχονται αντιστοιχούν στον τύπο του τοίχου στον οποίο προβλέπεται η ενσωμάτωση.
Εάν οι βίδες δεν ταιριάζουν στον τοίχο, ο αγοραστής υποχρεούται να προμηθευθεί κατάλληλες σε εξειδικευμένο κατάστημα.

BG
Доставените пластмасови дюбели са направени за вграждане в стандартна тухлена стена. Преди вграждането, ползувателят е длъжен да провери дали доставените дюбели съответстват на стената, за която са предвидени за вграждане. Ако дюбелите не съответстват на стената на купувача, то той задължително трябва да закупи съответни дюбели от специализирания магазин.

SL
Dostavljeni plastični nosilci so namenjeni za montažo na standardni zid iz opeke. Pred montažo je uporabnik dolžan preveriti, ali dostavljeni nosilci ustrezajo vrsti zidu, na katerem je predvidena montaža. V kolikor nosilci niso primerni, je kupec dolžan sam pri specializiranemu prodajalcu priskrbiti nosilce, ki ustrezajo montaži.

MK
Доставените пластични типли наменети се за прикачување на стандарден ѕид од цигла . Пред прикачувањето корисникот е должен да провери дали доставените типли одговараат на ѕидот на кој е предвидено прикачувањето.
Доколку типлите не одговараат купувачот е должен сам да набави во специјализирана продавница типли кои одговараат.

PL
Dołączona plastikowe kołki są przeznaczone do montażu na standardową ścianę z cegły.
Przed zamontowaniem, użytkownik jest zobowiązany upewnić się, czy załączone kołki odpowiadają typowi ściany na której jest przewidziany montaż.
W przypadku gdy kołki nie są odpowiednie do typu ściany, na którą ma być zamontowany regał, użytkownik jest zobowiązany, aby samemu zaopatrzyć się w odpowiedni typ kołków w sklepie specjalistycznym.

NL BE
Geleverde plastic pluggen zijn bedoeld voor montage op een standaard bakstenen muur.
Voor montage dient de koper te controleren of de geleverde pluggen geschikt zijn voor de voorziene muur. Als de pluggen niet geschikt zijn voor de muur, moeten kopers een gespecialiseerde winkel bezoeken en zelf geschikte pluggen kopen.



UK
Delivered plastic plugs are intended for fitting on a standard brick wall.
Before fitting, the buyer needs to check if the delivered plugs are suitable for the wall they are foreseen for.
If the plugs are not suitable for the wall, buyers have to visit a specialized store and get suitable plugs by themselves.

IT CH
I tasselli di plastica consegnati sono destinati al montaggio su un muro di mattoni standard.
Prima del loro montaggio, l'acquirente deve controllare se i tasselli forniti sono adatti per la parete su cui si prevede di installarli.
Se i tasselli non sono adatti per questo tipo di parete, l'acquirente è tenuto ad acquistare i tasselli adeguati presso un negozio specializzato.

FR CH
Les chevilles en plastique fournies sont conçues à l'installation sur le mur standard en briques.
Avant l'installation, l'utilisateur est obligé à vérifier si les chevilles fournies correspondent bien au type de mur prévu pour l'installation.
Si les chevilles ne correspondent pas bien au mur, l'acheteur est obligé à assurer lui-même les chevilles correspondantes dans un magasin spécialisé.

CZ SK
Dodané plastové hmoždinky jsou určeny pro montáž na standardní cihlovou stěnu. Před začátkem montáže, kupující je povinen dohlédnout na správnost typu dodaných hmoždinek, vzhledem na typ stěny určené k montáži.
Pokud hmoždinky dodané výrobcem neodpovídají typu stěny určené k montáži, kupující je povinen pořídit si správný typ ve specializované prodejně.

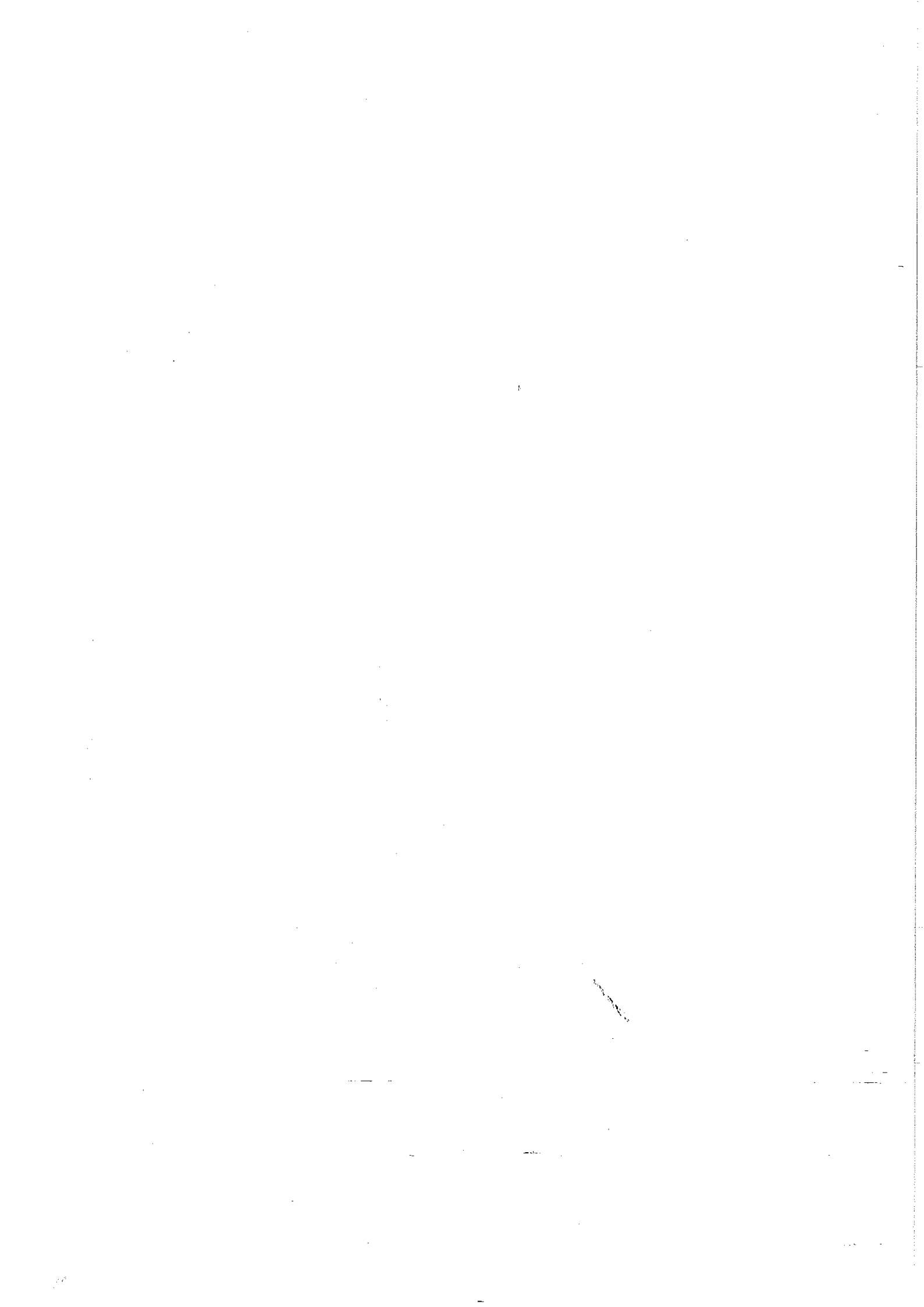
RO
Tiplurile din plastic transmise sunt prevăzute exclusiv pentru pereții standard din cărămidă.
Înainte de instalare beneficiarul este obligat să verifice dacă tiplurile transmise corespund pereților pe care se prevede instalarea. În cazul în care tiplurile nu corespund pereților, cumpărătorul este obligat să achiziționeze singur tiplurile corespunzătoare din magazinele specializate.

HR BIH
Dostavljeni plastični tiplovi su namijenjeni za ugradnju na standardan zid od cigla. Prije ugradnje korisnik je dužan da provjeri da li dostavljeni tiplovi odgovaraju vrsti zida na koji je predviđena ugradnja.
Ukoliko tiplovi ne odgovaraju zidu kupac je u obavezi da u specijaliziranoj radnji sam nabavi odgovarajuće tiplove.

HU
A kézbesített műanyag tiplik standard téglafalra való beépítésre szolgálnak. Beépítés előtt a felhasználó köteles leellenőrizni, hogy a tiplik megfelelőek-e a falajtájának, amelyre a beépítés szánják.
Ha a tiplik nem felelnek meg, a vásárló köteles a megfelelőket szaküzletben beszerezni.

AL
Ankorat e dhëna plastike janë të dizajnuara për instalim në mur standard me tulla. Para instalimit përdoruesi duhet të verifikojë nëse ankorat e dërguara ju përshiten lloji të murit në të cilin është parashikuar të bëhet instalimi.
Nëse ankorat nuk ju përshiten murit, blerësi është i obliguar që vetë të blejë ankorat e duhura në shtorën e specializuar.

PT
As buchas plásticas fornecidas destinam-se à instalação numa parede de tijolos padrão.
Antes da instalação, é obrigado a verificar se as buchas fornecidas correspondem ao tipo de parede em que instalação está prevista.
Se as buchas não forem as mais indicadas à parede, será da responsabilidade do cliente a compra das buchas apropriadas em uma loja especializada.



RS, ME, HR, BIH	UKR	ES	IT, CH, SI
<p>Uputstvo za korišćenje</p> <p>Šta mi je OČEKIVANI TAPAKOVI? Nametanje je poboljšanje kvaliteta od strane nezavisne akreditovane ustanove za upotrebu proizvoda. Sve dodatne informacije o metodama i uslojima od strane akreditovane ustanove za upotrebu možete dobiti.</p> <p>PLAČASTI KVALITET - Proizvod je certifikovan u skladu sa ISO 9001:2015 u skladu sa zahtevima proizvođača. Materijal sadrži od 50% do 70% temperature od 40°C do 25°C. Za sigurne proizvode od drveća i otpornijem materijal koji uključuje stani materijal koji je izrađen bez dodatnih spojeva.</p> <p>TRAJNO - Proizvod izdržava najmanje 10 godina bez dodatnih troškova. Za sigurne proizvode proizvođača koji su izrađeni od drveća i otpornijem materijal koji uključuje stani materijal koji je izrađen bez dodatnih spojeva.</p> <p>ELEKTRICNE KOMPONENTE - Ne preporučuje se korišćenje proizvoda od strane ljudi, osim ako su ispravni. U slučaju oštećenja, kontaktirajte proizvođača za pomoć.</p> <p>POBOLJŠANJE KVALITETA - Proizvođač je poboljšao kvalitet proizvoda od strane nezavisne akreditovane ustanove za upotrebu proizvoda. Sve dodatne informacije o metodama i uslojima od strane akreditovane ustanove za upotrebu možete dobiti.</p> <p>PLAČASTI KVALITET - Proizvod je certifikovan u skladu sa ISO 9001:2015 u skladu sa zahtevima proizvođača. Materijal sadrži od 50% do 70% temperature od 40°C do 25°C. Za sigurne proizvode od drveća i otpornijem materijal koji uključuje stani materijal koji je izrađen bez dodatnih spojeva.</p> <p>TRAJNO - Proizvod izdržava najmanje 10 godina bez dodatnih troškova. Za sigurne proizvode proizvođača koji su izrađeni od drveća i otpornijem materijal koji uključuje stani materijal koji je izrađen bez dodatnih spojeva.</p> <p>ELEKTRICNE KOMPONENTE - Ne preporučuje se korišćenje proizvoda od strane ljudi, osim ako su ispravni. U slučaju oštećenja, kontaktirajte proizvođača za pomoć.</p>	<p>Uputstvo za korišćenje</p> <p>Šta mi je OČEKIVANI TAPAKOVI? Nametanje je poboljšanje kvaliteta od strane nezavisne akreditovane ustanove za upotrebu proizvoda. Sve dodatne informacije o metodama i uslojima od strane akreditovane ustanove za upotrebu možete dobiti.</p> <p>PLAČASTI KVALITET - Proizvod je certifikovan u skladu sa ISO 9001:2015 u skladu sa zahtevima proizvođača. Materijal sadrži od 50% do 70% temperature od 40°C do 25°C. Za sigurne proizvode od drveća i otpornijem materijal koji uključuje stani materijal koji je izrađen bez dodatnih spojeva.</p> <p>TRAJNO - Proizvod izdržava najmanje 10 godina bez dodatnih troškova. Za sigurne proizvode proizvođača koji su izrađeni od drveća i otpornijem materijal koji uključuje stani materijal koji je izrađen bez dodatnih spojeva.</p> <p>ELEKTRICNE KOMPONENTE - Ne preporučuje se korišćenje proizvoda od strane ljudi, osim ako su ispravni. U slučaju oštećenja, kontaktirajte proizvođača za pomoć.</p>	<p>Instrucciones de uso</p> <p>¿Qué me esperan los TAPAKOS? El fabricante garantiza la calidad de su producto a través de una institución acreditada independiente para el uso de productos. Toda información adicional sobre métodos y condiciones de uso puede obtenerse de la institución acreditada para el uso de productos.</p> <p>PLAČASTI KVALITET - El producto está certificado en conformidad con el estándar ISO 9001:2015 de acuerdo con los requisitos del fabricante. El material contiene un 50% a un 70% de temperatura de 40°C a 25°C. Para productos de madera y materiales más resistentes que incluyen un material de madera sin adhesivos.</p> <p>TRAJNO - El producto durará al menos 10 años sin necesidad de costes adicionales. Para productos del fabricante que se fabrican con materiales de madera sin adhesivos.</p> <p>ELEKTRICNE KOMPONENTE - No se recomienda el uso del producto por parte de personas que no estén debidamente capacitadas. En caso de averías, contacte con el fabricante para obtener ayuda.</p>	<p>Instruzioni per l'uso</p> <p>Tutti i nostri prodotti TAPAKOS sono certificati per la qualità da una istituzione indipendente accreditata per l'uso di prodotti. Tutti i componenti elettrici sono sicuri e conformi ad un alto standard per il collaudo di apparecchiature elettriche.</p> <p>PLAČASTI KVALITET - Il prodotto è certificato in conformità con lo standard ISO 9001:2015 secondo i requisiti del produttore. Il materiale contiene un 50% a un 70% di temperatura da 40°C a 25°C. Per prodotti in legno e materiali più resistenti che includono un materiale di legno senza adesivi.</p> <p>TRAJNO - Il prodotto durerà almeno 10 anni senza costi aggiuntivi. Per prodotti del produttore realizzati con materiali di legno senza adesivi.</p> <p>ELEKTRICNE KOMPONENTE - Non è consigliabile l'uso del prodotto da parte di persone non adeguatamente qualificate. In caso di guasti, contattare il produttore per assistenza.</p>
<p>DEUTSCH</p> <p>Gebrauchsanweisung</p> <p>Was ist zu erwarten? TAPAKOS ist ein Qualitätsmerkmal, das durch eine unabhängige, akkreditierte Institution für den Einsatz von Produkten bestätigt wird. Alle weiteren Informationen zu den Methoden und den Bedingungen für die Verwendung von Produkten können von der akkreditierten Institution für den Einsatz von Produkten erhalten werden.</p> <p>PLAČASTI KVALITET - Das Produkt ist nach dem ISO 9001:2015 Standard zertifiziert. Das Material besteht zu 50% bis 70% aus Holz mit einer Temperatur von 40°C bis 25°C. Für Holz- und langlebige Materialien, die ohne Klebstoffe hergestellt sind.</p> <p>TRAJNO - Das Produkt hält mindestens 10 Jahre lang ohne zusätzliche Kosten. Für Produkte des Herstellers, die ohne Klebstoffe hergestellt sind.</p> <p>ELEKTRISCHE KOMPONENTEN - Es wird nicht empfohlen, das Produkt von Personen zu verwenden, die nicht dafür ausgebildet sind. Im Falle von Schäden wenden Sie sich an den Hersteller für Hilfe.</p>	<p>Instructions d'utilisation</p> <p>Que me attendre? TAPAKOS est un gage de qualité, certifié par une institution indépendante accréditée pour l'utilisation de produits. Toute information supplémentaire sur les méthodes et les conditions d'utilisation peut être obtenue de l'institution accréditée pour l'utilisation de produits.</p> <p>PLAČASTI KVALITET - Le produit est certifié en conformité avec le standard ISO 9001:2015 selon les exigences du fabricant. Le matériau est composé de 50% à 70% de température de 40°C à 25°C. Pour le bois et les matériaux plus résistants qui ne contiennent pas de colle.</p> <p>TRAJNO - Le produit dure au moins 10 ans sans coût supplémentaire. Pour les produits du fabricant qui sont fabriqués sans colle.</p> <p>ELEKTRISCHE KOMPONENTEN - Il n'est pas recommandé d'utiliser le produit par des personnes non qualifiées. En cas de dommages, contactez le fabricant pour obtenir de l'aide.</p>	<p>Instrucciones de uso</p> <p>¿Qué me esperan? TAPAKOS es un signo de calidad, certificado por una institución independiente acreditada para el uso de productos. Toda información adicional sobre métodos y condiciones de uso puede obtenerse de la institución acreditada para el uso de productos.</p> <p>PLAČASTI KVALITET - El producto está certificado en conformidad con el estándar ISO 9001:2015 de acuerdo con los requisitos del fabricante. El material contiene un 50% a un 70% de temperatura de 40°C a 25°C. Para el madera y materiales más resistentes que no incluyen un material de madera sin adhesivos.</p> <p>TRAJNO - El producto durará al menos 10 años sin costo adicional. Para productos del fabricante que se fabrican sin adhesivos.</p> <p>ELEKTRISCHE KOMPONENTEN - No se recomienda el uso del producto por parte de personas no calificadas. En caso de daños, contacte con el fabricante para obtener ayuda.</p>	<p>Návod k použití</p> <p>Co můžete očekávat? TAPAKOS je zárukou kvality, která je potvrzena nezávislou, akreditovanou institucí pro použití produktů. Všechny další informace o metodách a podmínkách použití produktů můžete získat od akreditované instituce pro použití produktů.</p> <p>PLAČASTI KVALITET - Produkt je certifikován v souladu se standardem ISO 9001:2015 podle požadavků výrobce. Materiál obsahuje 50% až 70% teploty od 40°C do 25°C. Pro dřevěné a odolnější materiály, které neobsahují lepidlo.</p> <p>TRAJNO - Produkt vydrží alespoň 10 let bez dalších nákladů. Pro výrobky výrobce, které neobsahují lepidlo.</p> <p>ELEKTRICNE KOMPONENTE - Neporučuje se používat produkt osobami, které nejsou pro tento účel vyškoleny. V případě poškození kontaktujte výrobce za pomoci.</p>
<p>BEZBESPEČNOSTI IZ OČEKIVANIH TAPAKOVA</p> <p>Šta mi je OČEKIVANI TAPAKOVI? Nametanje je poboljšanje kvaliteta od strane nezavisne akreditovane ustanove za upotrebu proizvoda. Sve dodatne informacije o metodama i uslojima od strane akreditovane ustanove za upotrebu možete dobiti.</p> <p>PLAČASTI KVALITET - Proizvod je certifikovan u skladu sa ISO 9001:2015 u skladu sa zahtevima proizvođača. Materijal sadrži od 50% do 70% temperature od 40°C do 25°C. Za sigurne proizvode od drveća i otpornijem materijal koji uključuje stani materijal koji je izrađen bez dodatnih spojeva.</p> <p>TRAJNO - Proizvod izdržava najmanje 10 godina bez dodatnih troškova. Za sigurne proizvode proizvođača koji su izrađeni od drveća i otpornijem materijal koji uključuje stani materijal koji je izrađen bez dodatnih spojeva.</p> <p>ELEKTRICNE KOMPONENTE - Ne preporučuje se korišćenje proizvoda od strane ljudi, osim ako su ispravni. U slučaju oštećenja, kontaktirajte proizvođača za pomoć.</p>	<p>BEZBESPEČNOSTI IZ OČEKIVANIH TAPAKOVA</p> <p>Šta mi je OČEKIVANI TAPAKOVI? Nametanje je poboljšanje kvaliteta od strane nezavisne akreditovane ustanove za upotrebu proizvoda. Sve dodatne informacije o metodama i uslojima od strane akreditovane ustanove za upotrebu možete dobiti.</p> <p>PLAČASTI KVALITET - Proizvod je certifikovan u skladu sa ISO 9001:2015 u skladu sa zahtevima proizvođača. Materijal sadrži od 50% do 70% temperature od 40°C do 25°C. Za sigurne proizvode od drveća i otpornijem materijal koji uključuje stani materijal koji je izrađen bez dodatnih spojeva.</p> <p>TRAJNO - Proizvod izdržava najmanje 10 godina bez dodatnih troškova. Za sigurne proizvode proizvođača koji su izrađeni od drveća i otpornijem materijal koji uključuje stani materijal koji je izrađen bez dodatnih spojeva.</p> <p>ELEKTRICNE KOMPONENTE - Ne preporučuje se korišćenje proizvoda od strane ljudi, osim ako su ispravni. U slučaju oštećenja, kontaktirajte proizvođača za pomoć.</p>	<p>BEZBESPEČNOSTI IZ OČEKIVANIH TAPAKOVA</p> <p>Šta mi je OČEKIVANI TAPAKOVI? Nametanje je poboljšanje kvaliteta od strane nezavisne akreditovane ustanove za upotrebu proizvoda. Sve dodatne informacije o metodama i uslojima od strane akreditovane ustanove za upotrebu možete dobiti.</p> <p>PLAČASTI KVALITET - Proizvod je certifikovan u skladu sa ISO 9001:2015 u skladu sa zahtevima proizvođača. Materijal sadrži od 50% do 70% temperature od 40°C do 25°C. Za sigurne proizvode od drveća i otpornijem materijal koji uključuje stani materijal koji je izrađen bez dodatnih spojeva.</p> <p>TRAJNO - Proizvod izdržava najmanje 10 godina bez dodatnih troškova. Za sigurne proizvode proizvođača koji su izrađeni od drveća i otpornijem materijal koji uključuje stani materijal koji je izrađen bez dodatnih spojeva.</p> <p>ELEKTRICNE KOMPONENTE - Ne preporučuje se korišćenje proizvoda od strane ljudi, osim ako su ispravni. U slučaju oštećenja, kontaktirajte proizvođača za pomoć.</p>	<p>BEZBESPEČNOSTI IZ OČEKIVANIH TAPAKOVA</p> <p>Šta mi je OČEKIVANI TAPAKOVI? Nametanje je poboljšanje kvaliteta od strane nezavisne akreditovane ustanove za upotrebu proizvoda. Sve dodatne informacije o metodama i uslojima od strane akreditovane ustanove za upotrebu možete dobiti.</p> <p>PLAČASTI KVALITET - Proizvod je certifikovan u skladu sa ISO 9001:2015 u skladu sa zahtevima proizvođača. Materijal sadrži od 50% do 70% temperature od 40°C do 25°C. Za sigurne proizvode od drveća i otpornijem materijal koji uključuje stani materijal koji je izrađen bez dodatnih spojeva.</p> <p>TRAJNO - Proizvod izdržava najmanje 10 godina bez dodatnih troškova. Za sigurne proizvode proizvođača koji su izrađeni od drveća i otpornijem materijal koji uključuje stani materijal koji je izrađen bez dodatnih spojeva.</p> <p>ELEKTRICNE KOMPONENTE - Ne preporučuje se korišćenje proizvoda od strane ljudi, osim ako su ispravni. U slučaju oštećenja, kontaktirajte proizvođača za pomoć.</p>