
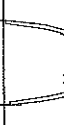

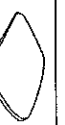
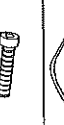


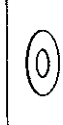

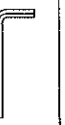
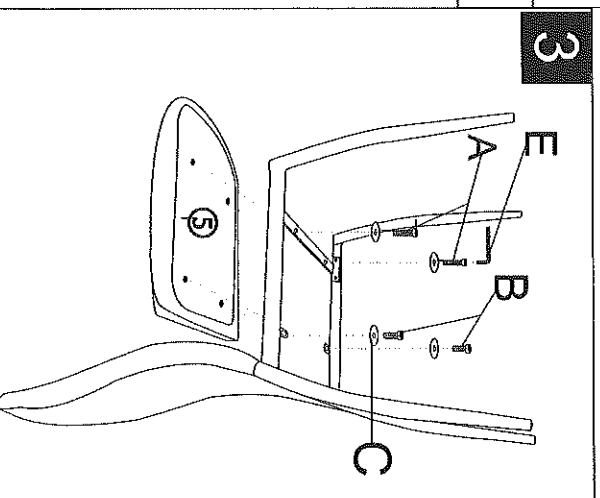
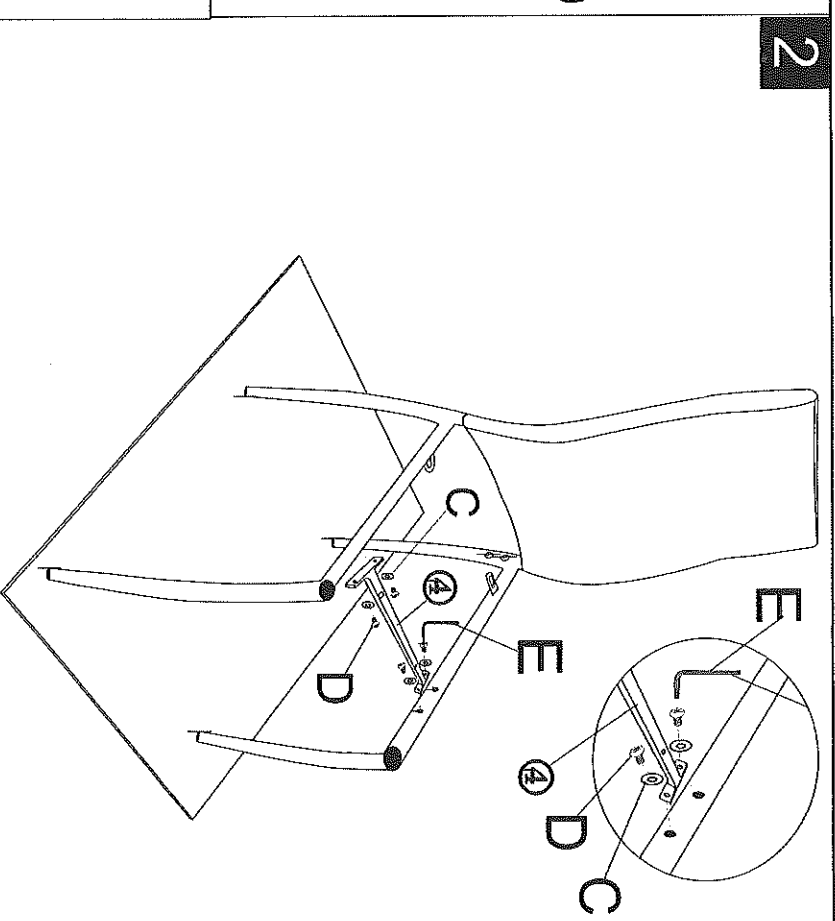
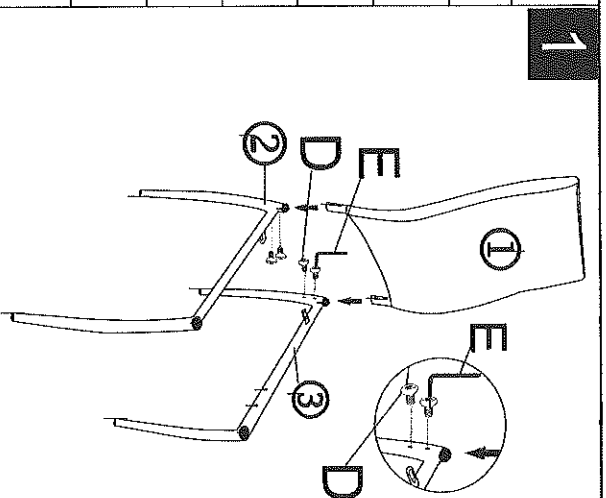
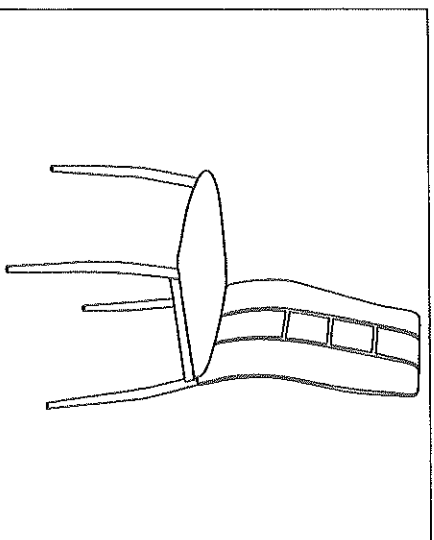


Instrucciones de montaje

Artículo NO.DC-325

①			1
②			1
③			1
④			1
⑤			1
A		Φ 6*25mm	2
B		Φ 6*16mm	2
C		Φ 6mm	8
D		Φ 6*12mm	8
E		5mm	1



Para la limpieza general, quitar el polvo periódicamente con un paño suave y limpio.

Pasar sobre la superficie de la silla una bayeta de microfibra ligeramente humedecida en agua templada, de forma semanal y secar con un paño seco. Lo ideal es tener una bayeta dedicada sólo para la limpieza de las sillas.

Evita la exposición de la silla a la luz solar directa, así como a fuentes de calor como estufas o radiadores, ya que el material podría verse afectado.

