



INSTRUCCIONES DE MONTAJE



Instrucciones de mantenimiento y limpieza:


Para la limpieza general, quitar el polvo periódicamente con un paño suave y limpio.

Pasar sobre la superficie de la silla una bayeta de microfibras ligeramente humedecida en agua templada, de forma semanal y secar con un paño seco. Lo ideal es tener una bayeta dedicada sólo para la limpieza de las sillas.

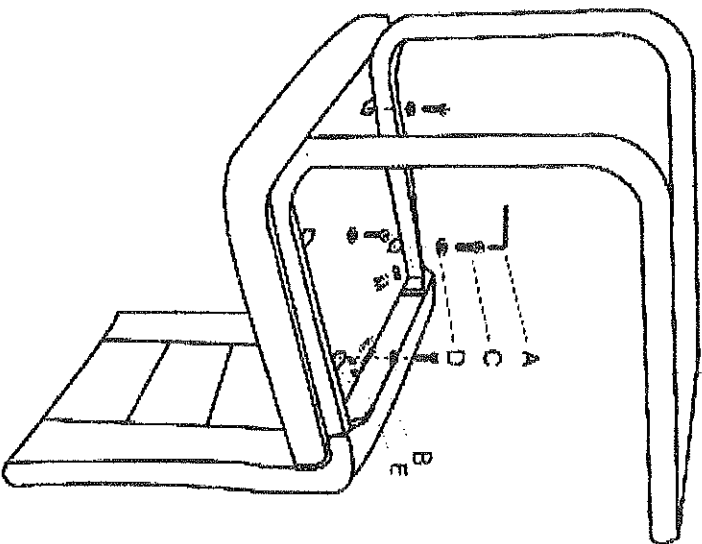
Evitar la exposición de la silla a la luz solar directa, así como a fuentes de calor como estufas o radiadores, ya que el material podría verse afectado.

A		1
B		4

C		4
D		4

E		4
---	---	---

PASO 1



PASO 2

