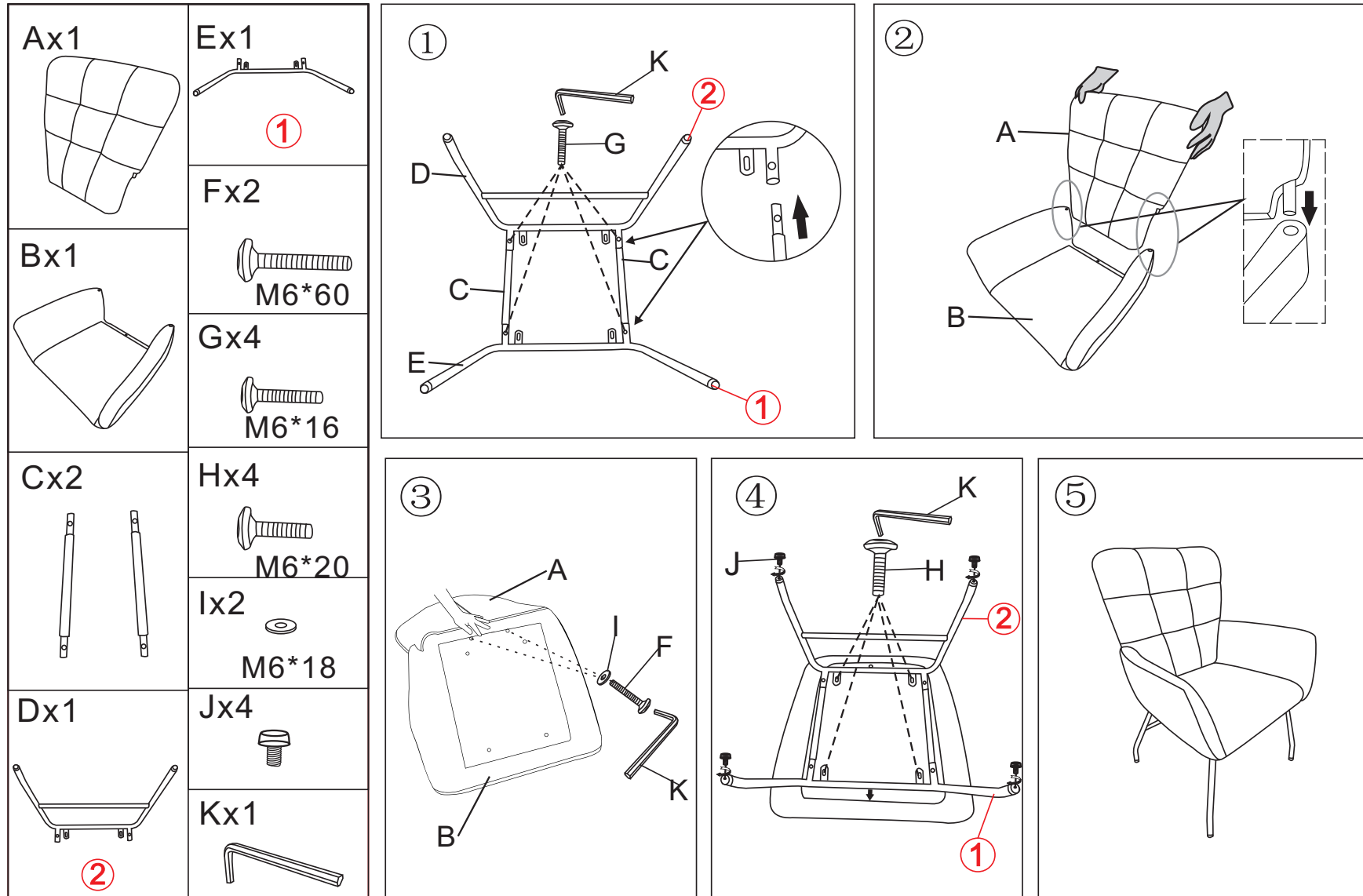


# INSTRUCCIONES DE MONTAJE



## Instrucciones de mantenimiento, uso y limpieza:

Para la limpieza general, quitar el polvo periódicamente con un paño suave y limpio.

Pasar sobre la superficie de la butaca una bayeta de microfibra ligeramente humedecida en agua templada, de forma semanal y secar con un paño seco. Lo ideal es tener una bayeta dedicada sólo para la limpieza de las butacas.

Evita la exposición de la butaca a la luz solar directa, así como a fuentes de calor como estufas o radiadores, ya que el material podría verse afectado.