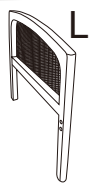
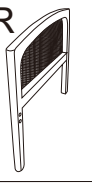

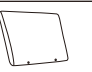









INSTRUCCIONES DE MONTAJE

Instrucciones de mantenimiento, uso y limpieza:

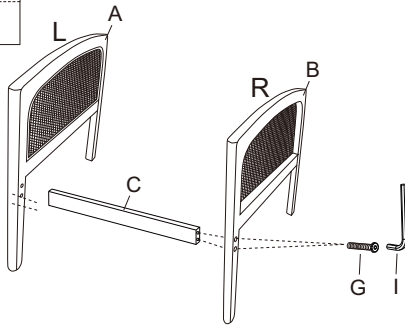
Para la limpieza general, quitar el polvo periódicamente con un paño suave y limpio.

Pasar sobre la superficie una bayeta de microfibra ligeramente humedecida en agua templada, de forma semanal y secar con un paño seco. Lo ideal es tener una bayeta dedicada sólo para la limpieza del producto. Evita la exposición de la butaca a la luz solar directa, así como a fuentes de calor como estufas o radiadores, ya que el material podría verse afectado.

A		L	1 UD
B		R	1 UD
C		C	1 UD
D		D	1 UD
E		E	1 UD
F		M8*60	8 UDS
G		M8*40	4 UDS
H		H	6 UDS
I		I	1 UD
J		J	4 UDS
K		K	6 UDS

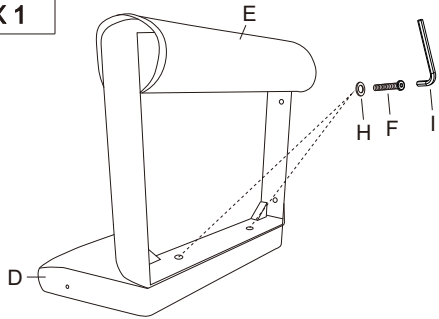
PASO 1 Aprieta los tornillos solo un 80% aprox.

AX 1
BX 1
CX 1
GX 4
IX 1



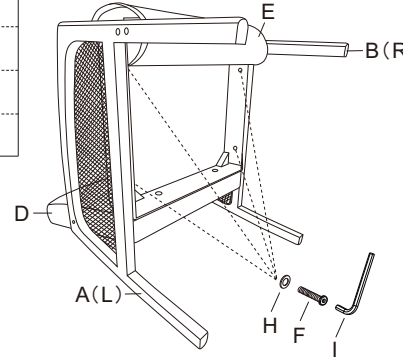
PASO 2 Aprieta los tornillos solo un 80% aprox.

DX 1
EX 1
FX 2
HX 2
IX 1



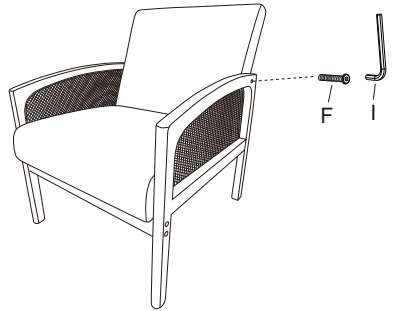
PASO 3 Aprieta los tornillos solo un 80% aprox.

AX 1
BX 1
DX 1
EX 1
FX 4
HX 4
IX 1



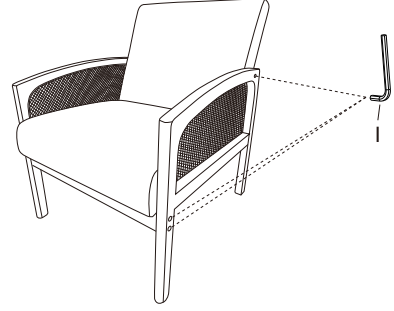
PASO 4 Aprieta los tornillos solo un 80% aprox.

FX 2
IX 1



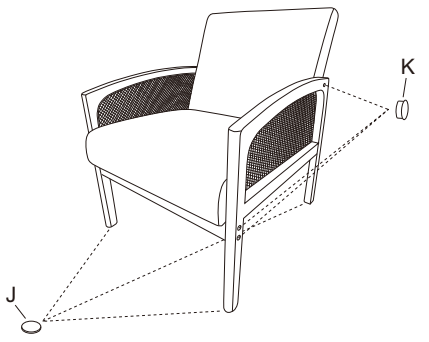
PASO 5 Ya puede apretar los tornillos al 100%.

IX 1



PASO 6

JX 4
KX 6



CUIDADO:

*NO SE PONGA DE PIE ENCIMA DE LA BUTACA

*ESTA BUTACA ESTA DISEÑADA PARA QUE SE SIENTE DE FORMA INDIVIDUAL UNA PERSONA

*NO USAR LA SILLA HASTA QUE NO FINALICE TODO EL MONTAJE

*REVISE LOS TORNILLOS AL MENOS CADA CUATRO MESES Y AJUSTELOS EN CASO DE QUE SEA NECESARIO, YA QUE CON EL USO SUELEN AFLOJARSE