

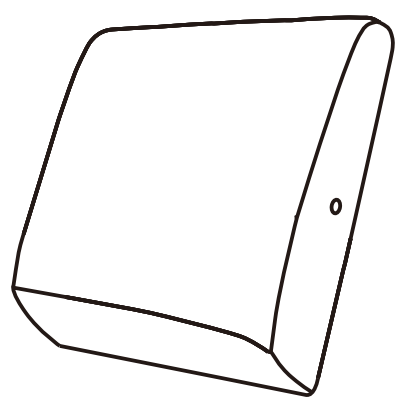
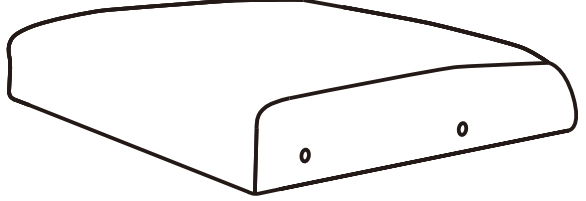
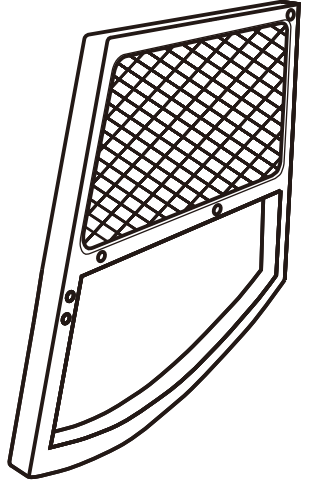
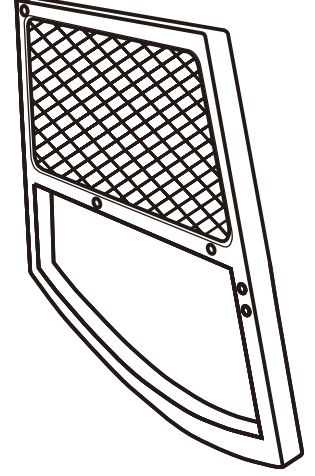
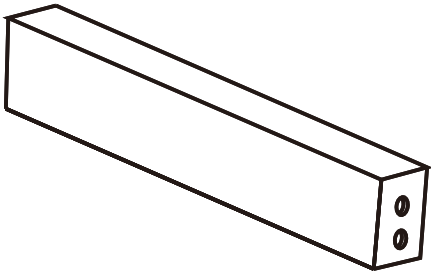
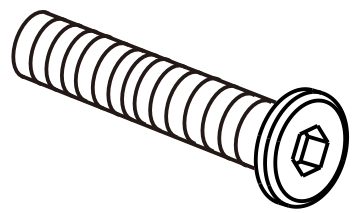
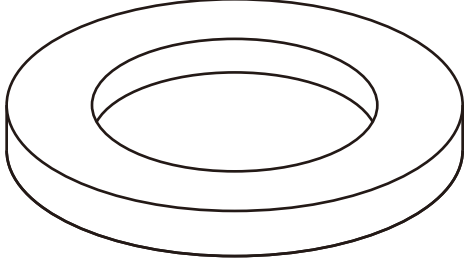
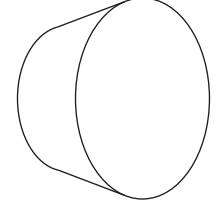
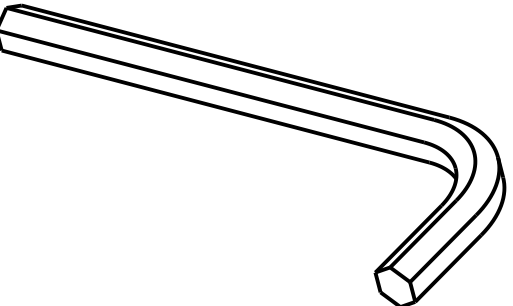
INSTRUCCIONES DE MONTAJE

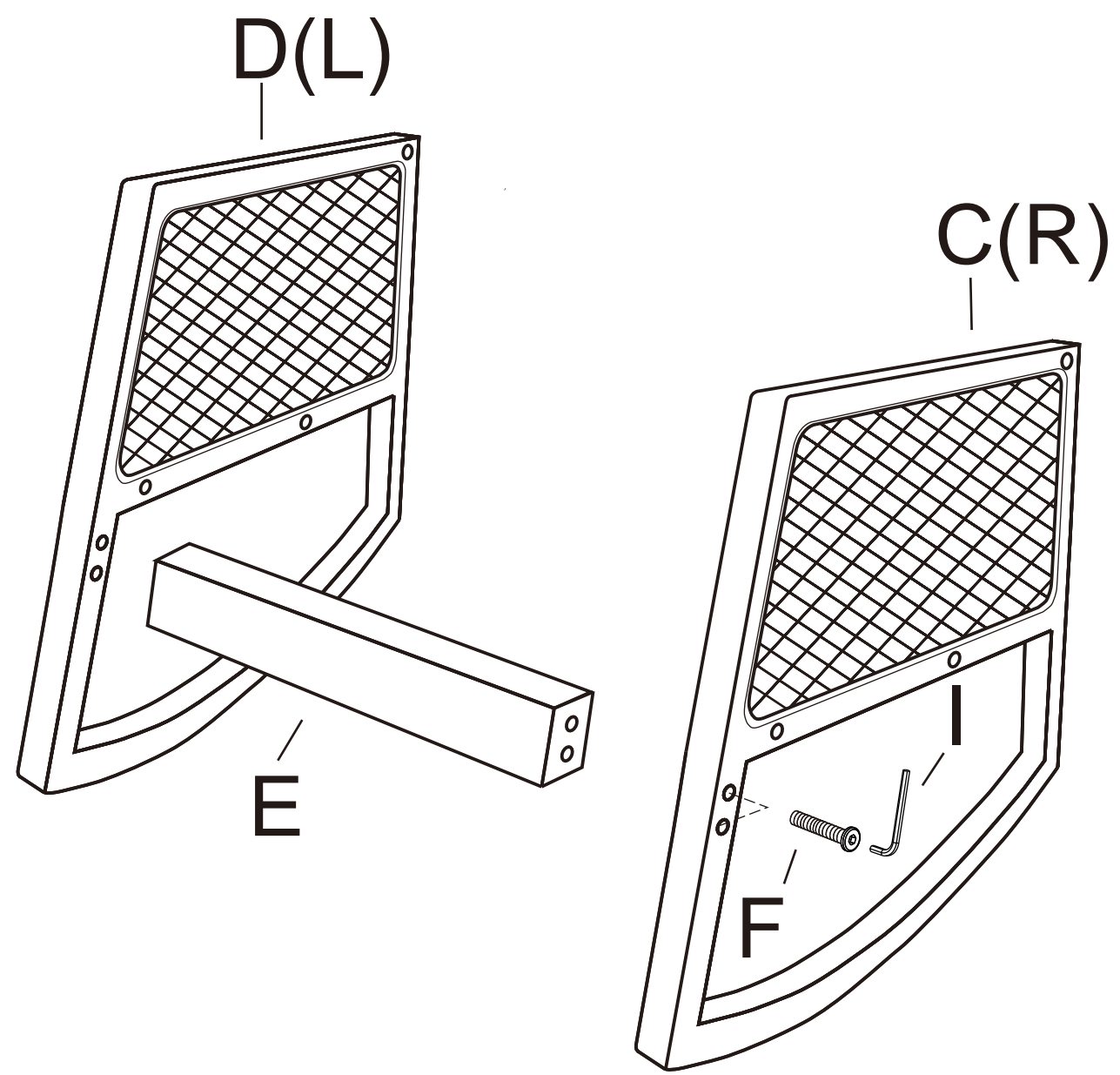
Instrucciones de mantenimiento, uso y limpieza:

Para la limpieza general, quitar el polvo periódicamente con un paño suave y limpio.

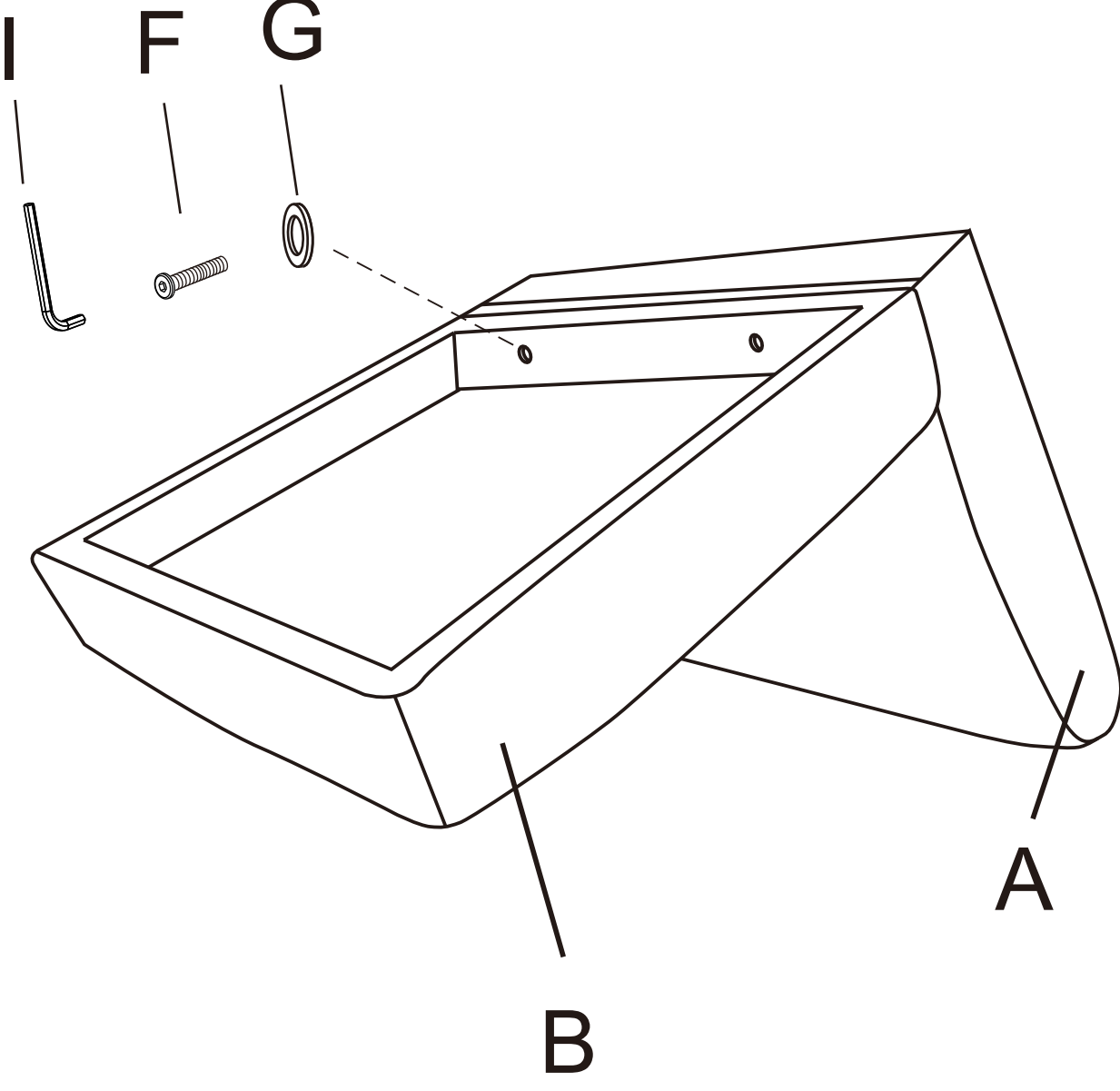
Pasar sobre la superficie una bayeta de microfibra ligeramente humedecida en agua templada, de forma semanal y secar con un paño seco. Lo ideal es tener una bayeta dedicada sólo para la limpieza del producto.

Evita la exposición de la butaca a la luz solar directa, así como a fuentes de calor como estufas o radiadores, ya que el material podría verse afectado.

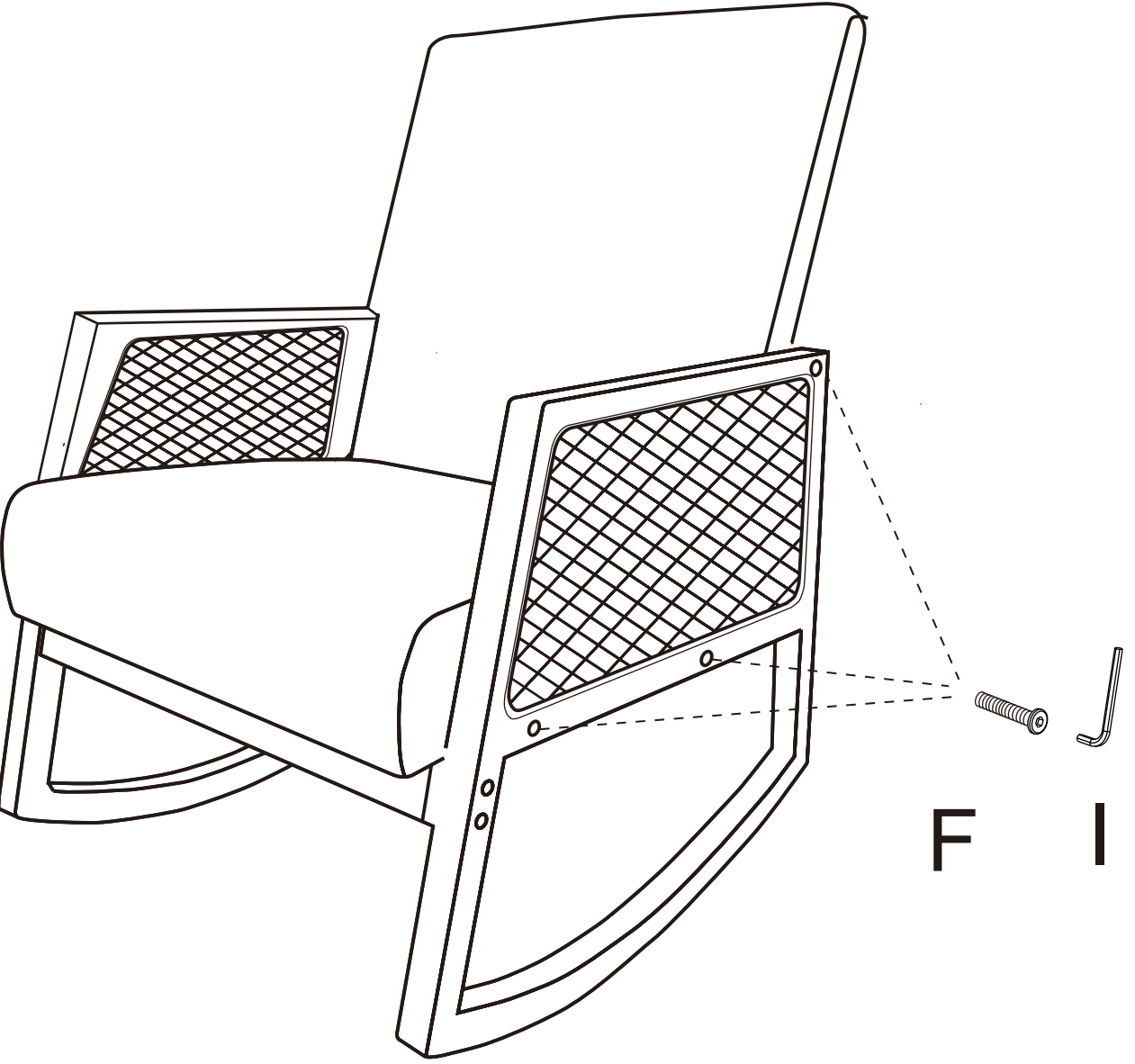
A		1 UD
B		1 UD
C		R 1 UD
D		L 1 UD
E		1 UD
F	 M8X60	12 UDS
G		2 UDS
H		10 UDS
I		1 UD

PASO 1	
C X 1	
D X 1	
E X 1	
F X 4	
I X 1	

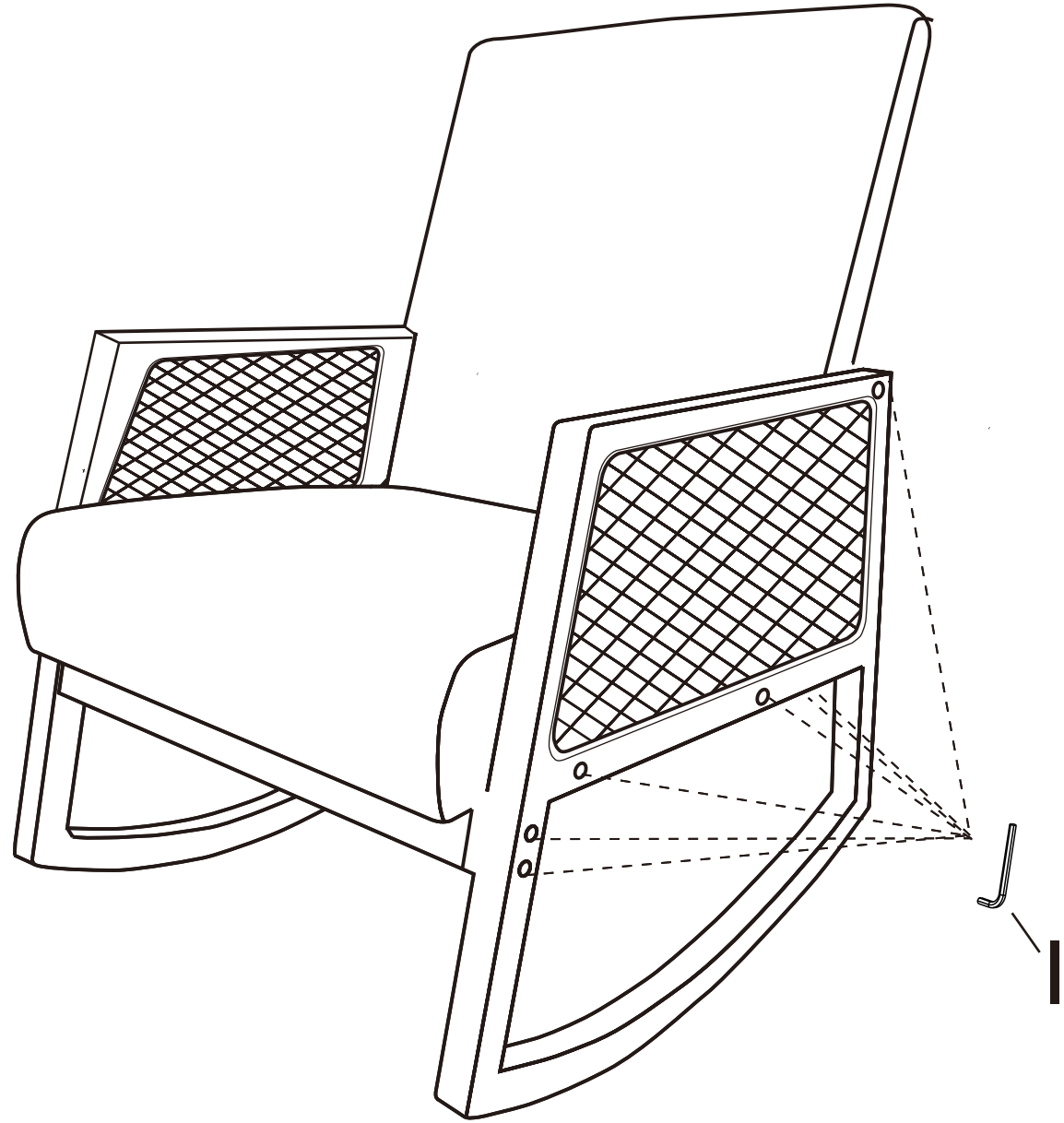
Aprieta los tornillos solo un 80% aprox.

PASO 2	
A X 1	
B X 1	
F X 2	
G X 2	
I X 1	

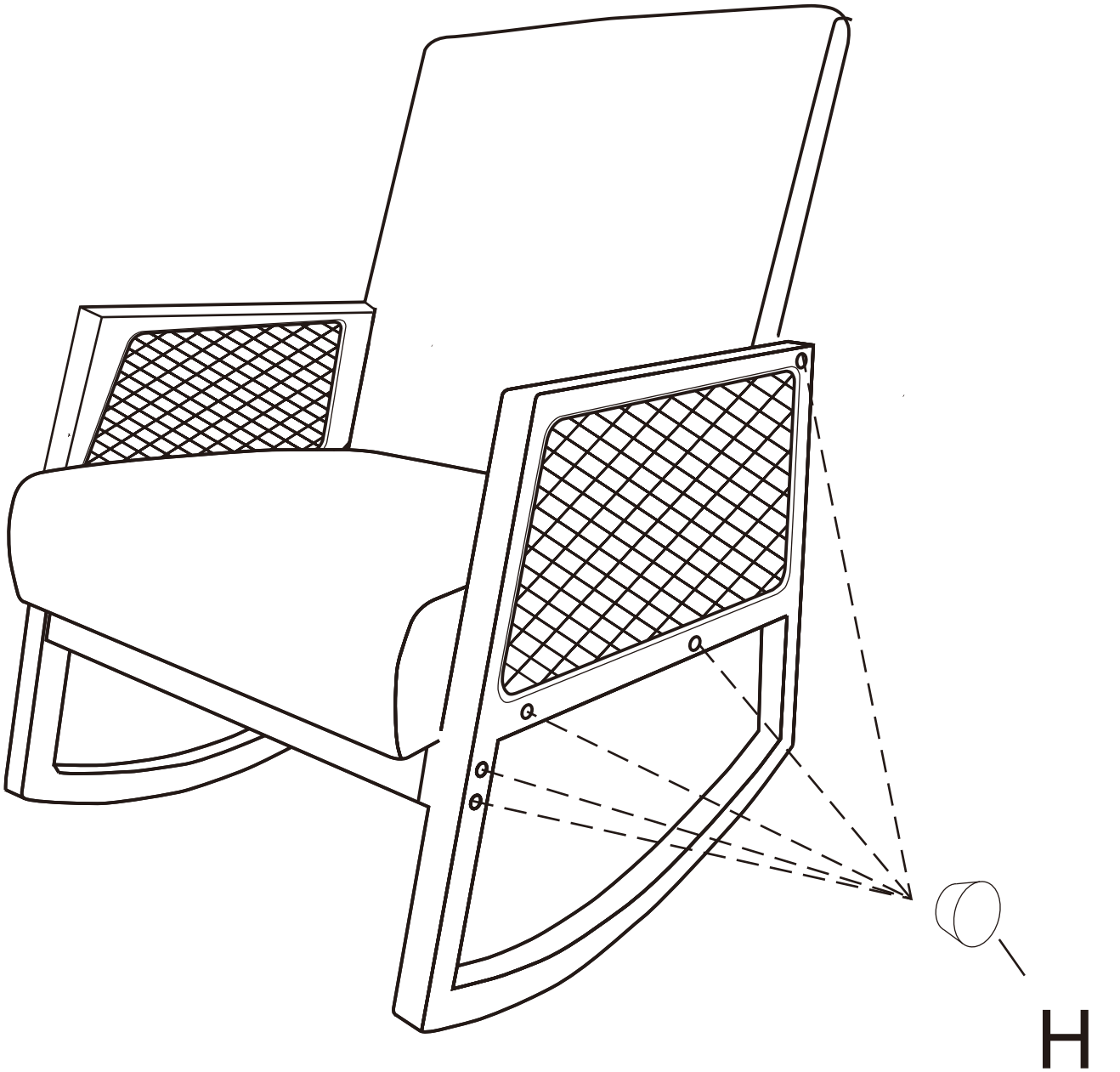
Aprieta los tornillos solo un 80% aprox.

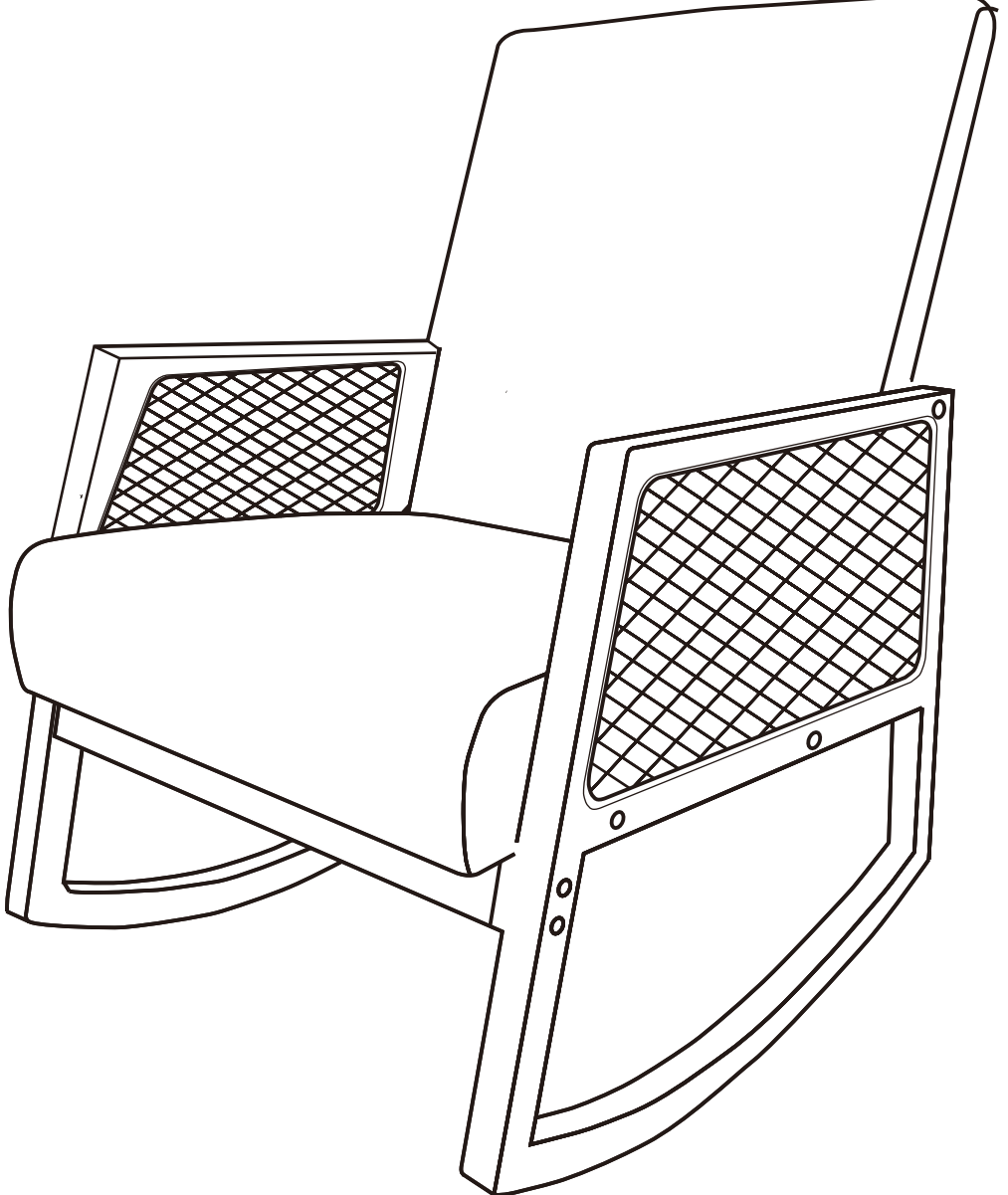
PASO 3	
F X 6	
I X 1	

Aprieta los tornillos solo un 80% aprox.

PASO 4	
I X 1	

Ya puede apretar los tornillos al 100%.

PASO 5	
H X 10	

PASO 6	
---------------	---

CUIDADO:

*NO SE PONGA DE PIE ENCIMA DE LA BUTACA

*ESTA BUTACA ESTA DISEÑADA PARA QUE SE SIENTE DE FORMA INDIVIDUAL UNA PERSONA

*NO USAR LA SILLA HASTA QUE NO FINALICE TODO EL MONTAJE

*REVISE LOS TORNILLOS AL MENOS CADA CUATRO MESES Y AJUSTELOS EN CASO DE QUE SEA NECESARIO, YA QUE CON EL USO SUELEN AFLOJARSE